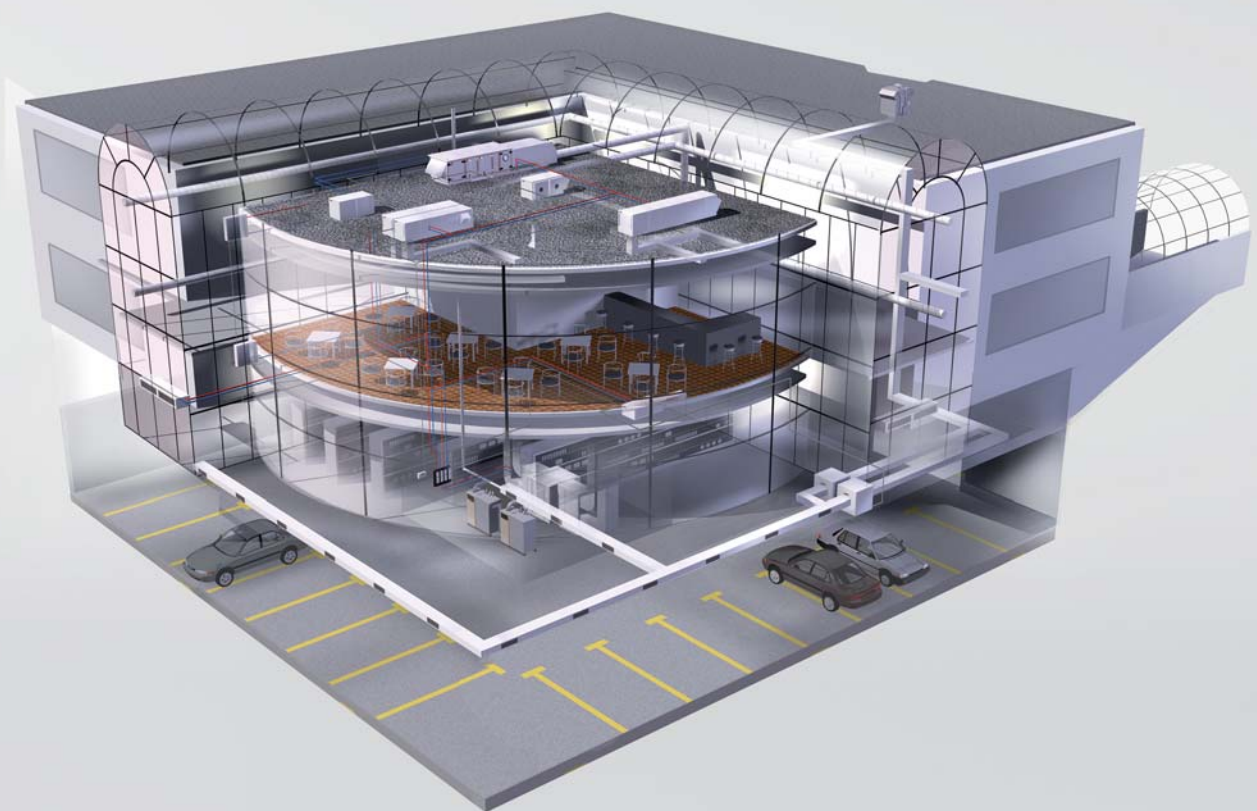




Energiesparen und Klimaschutz serienmäßig

Lüftungssysteme für Verkaufsstätten

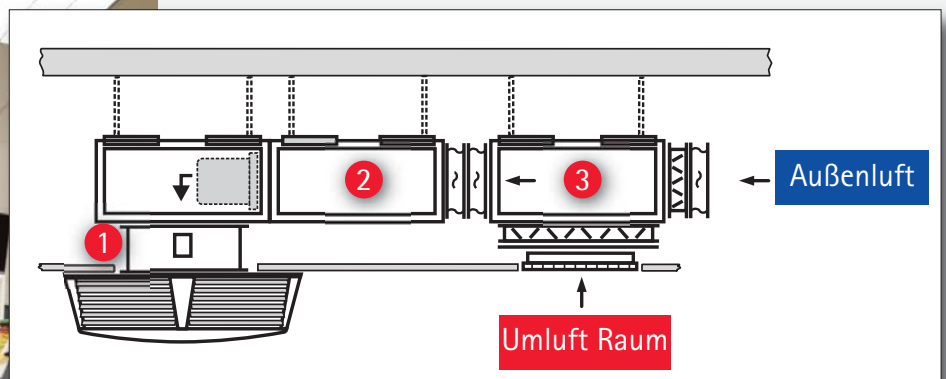


Die Kompetenzmarke für Energiesparsysteme



Anwendungsbeispiel Supermarkt I

Variante Außenluftansaug Wand Wolf TLHD-V 63/TLHD-VHP 63



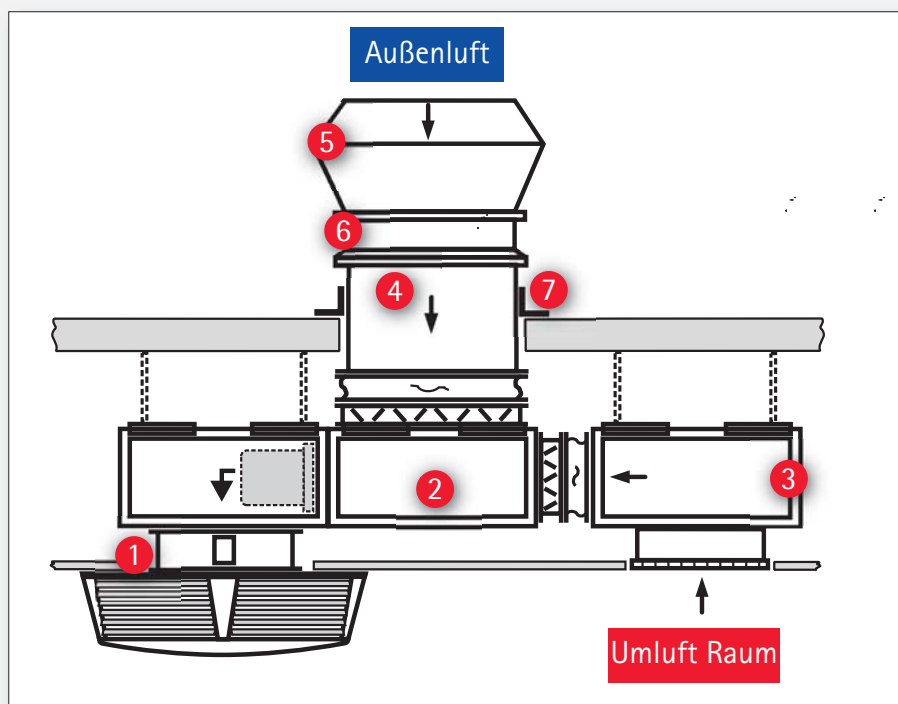
Außenluft wird angesaugt, durch ein Heizregister erhitzt und gefiltert in den Raum abgegeben. Die warme, CO₂ belastete Abluft wird für Umluft genutzt, somit kann der Energieeinsatz zur Luftheizung verringert werden.

Aufbau

- 1 Deckenluftheizer TLHD-V 63/TLHD-VHP 63, inkl. Filterteil
- 2 Zwischenteil, komplett isoliert mit Segeltuchstutzen
- 3 Mischteil mit abnehmbarer seitlicher Revisionsplatte

Anwendungsbeispiel Supermarkt II

Variante Außenluftansaug-Decke Wolf TLHD-V 63/TLHD-VHP 63



Vorteile:

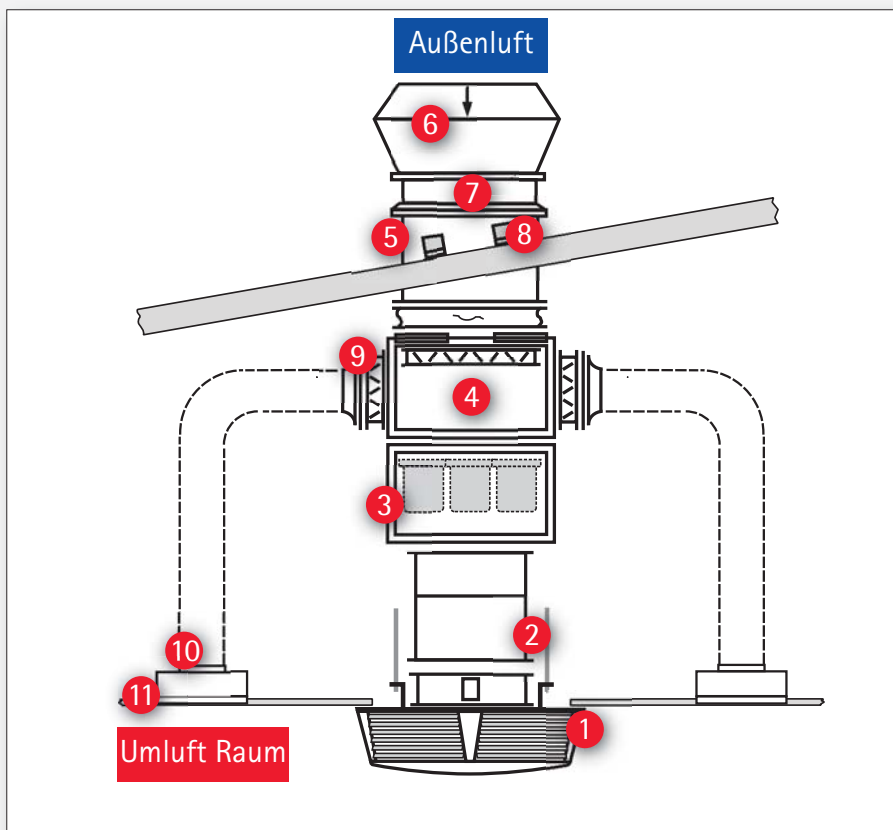
- Geeignet für Marktgröße bis zu 400 m² (TLHD-V 63) bzw. 600 m² (TLHD-VHP 63)
- Komplettsystem für die erforderliche Außenluft- und Umluftversorgung von Verkaufsstätten
- Kompakte, preiswerte Ausführung
- Revisionsfreundliche Geräteausführung
- Drehzahl regelbar von 0-100%

Aufbau

- | | |
|--|---|
| 1 Deckenluftheizer TLHD-V 63/TLHD-VHP 63, inkl. Filterteil | 4 Dachdurchführung |
| 2 Mischteil mit abnehmbarer seitliche Revisionsplatte | 5 Ansaughaube |
| 3 Umluftteil mit Anbaurahmen und Umluftansaugplatte | 6 Abdeckkragen für Dachdurchführung |
| | 7 Befestigungswinkel für Dachdurchführung |

Anwendungsbeispiel Supermarkt III

Variante Außenluftansaug-Decke-Turmaufbau Wolf TLHD-63/ TLHD-VHP 63



Vorteile:

- Geeignet für Marktgröße bis zu 465 m² (TLHD-V 63) bzw. 650 m² (TLHD-VHP 63)
- Komplettsystem für die erforderliche Außenluft- und Umluftversorgung von Verkaufsstätten
- Kompakte, preiswerte Ausführung
- Revisionsfreundliche Geräteausführung
- Drehzahl regelbar von 0-100%

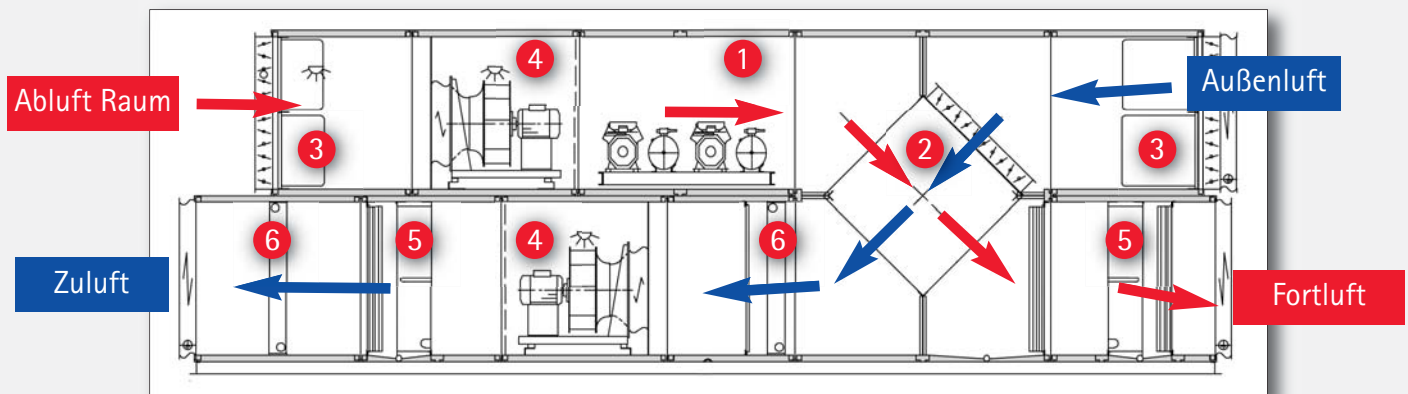
Aufbau

- | | |
|---|---|
| 1 Deckenluftheizer TLHD-V 63/TLHD-VHP 63, inkl. Filterteil | 6 Ansaughaube |
| 2 Schiebestück | 7 Abdeckkragen für Dachdurchführung |
| 3 Filterteil | 8 Befestigungswinkel für Dachdurchführung |
| 4 Mischteil, komplett isoliert, inkl. Aufhängewinkel, Segeltuchstutzen, Jalousieklappen, Klappenkoppelung | 9 Bundkragen mit Dichtung |
| 5 Dachdurchführung | 10 Anschlusskasten SAK für Deckenauslaß. inkl. Anschlussstutzen |
| | 11 Deckenauslaß |



Anwendungsbeispiel Supermarkt IV

Variante mit Wärmerückgewinnung und integrierter Kältetechnik



Aufbau

- | | |
|---------------------------------|--------------------|
| 1 Verdichterteil | 4 Ventilatorteil |
| 2 Kreuzstrom-Wärmetauscher KGXD | 5 Direktverdampfer |
| 3 Taschenfilter | 6 Erhitzerteil |

Die warme, CO₂ belastete Raumluft wird angesaugt, gefiltert in das Kreuzstromplattenwärmetauscher-Paket geführt und in die Umwelt abgegeben.

❄ Winterbetrieb:

Die frische, kalte Außenluft wird im Wärmetauscher angewärmt, danach gefiltert und durch ein Heizregister in den Verkaufsraum eingeführt. Dies ist auch bei sehr geringen Außentemperaturen möglich.

Wärmerückgewinnung sowie stromsparende und hocheffiziente EC-Motoren senken die Betriebskosten und die Umweltbelastung enorm.

Beispielsweise kann die im Gerät integrierte Kältemaschine durch eine sogenannte Wärmepumpenschaltung zum Heizen der Luft genutzt werden. Ebenfalls kann sämtliche Abwärme der Gewerbekälte aller im Gebäude eingesetzten Kühlanlagen in das System rückgeführt werden.

☀ Sommerbetrieb:

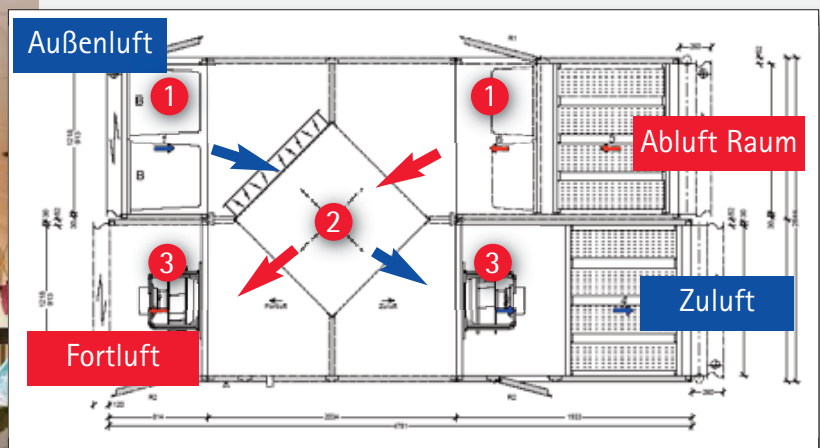
Die warme Außenluft wird durch einen Bypass am Wärmetauscher vorbeigeführt, durch ein Kältereister abgekühlt und in den Raum abgegeben.

Ist die Abluft aus dem Raum kälter als die Außenluft kann auch Kälterückgewinnung betrieben werden und die Luft wird vor Eintritt in das Kältereister vorgekühlt.



Anwendungsbeispiel Modemarkt

Variante mit Wärmerückgewinnung



Aufbau

- 1 Taschenfilter
- 2 Kreuzstromwärmetauscher KGXD
- 3 Ventilatorteil

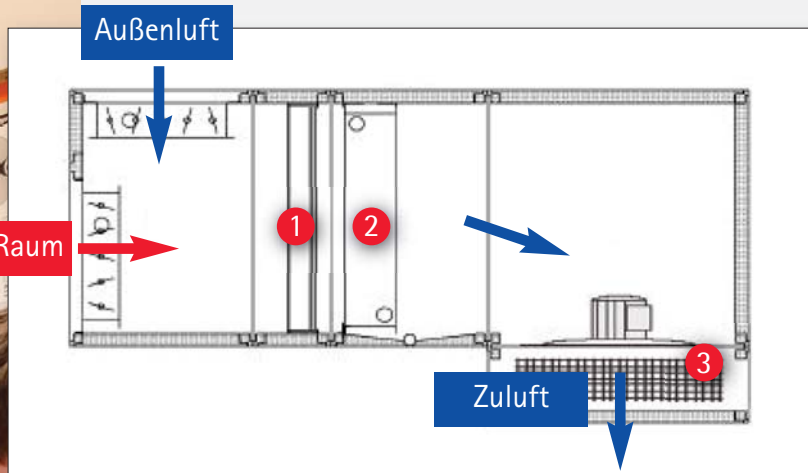
Die warme, CO₂ belastete Raumluft wird angesaugt, gefiltert und in das Kreuzstromplattenwärmetauscher-Paket geführt. Die dadurch abgekühlte Fortluft wird in die Umwelt abgegeben.

Die frische Außenluft wird im Wärmetauscher angewärmt, danach gefiltert und in den Verkaufsraum eingeführt.

Dies ist auch bei sehr geringen Außentemperaturen möglich. Wärmerückgewinnung sowie stromsparende und hocheffiziente EC-Motoren senken die Betriebskosten und die Umweltbelastung enorm

Anwendungsbeispiel Baumarkt

Variante Umluftbetrieb mit Luftheizer LH



Aufbau

- 1 Kurzfilterteil
- 2 Kühl/Heizregister
- 3 Ventilatorteil

Die CO₂-belastete Raumluft wird angesaugt, mit der Außenluft vermischt. Anschließend wird die Luft gefiltert, durch ein Kühl-/ bzw. Heizregister geführt und in den Raum eingeblasen.



Energiesparen und Klimaschutz serienmäßig

Für große Aufgaben braucht man einen professionellen Partner. Deshalb vertrauen Bauherrn, Architekten und Planer auf Wolf als den Systempartner für ganzheitliche Energiekonzepte bei Neubau und Sanierung. Von Produktinformation über technisch hochwertige Geräte und kompetenten Service bis hin zur umfassenden Gewährleistung: Wolf erfüllt alle Anforderungen an Fachberatung, Konstruktion, Werkstoff-Qualität und Wartung. Für technisch perfekte, wirtschaftliche und detailgenaue Lösungen. Wenn Sie also Großes planen, bauen Sie auf Wolf.

Wolf GmbH, Postfach 1380, 84048 Mainburg, Tel.: 0 87 51 / 74-0, Fax: 0 87 51 / 74-1600, Internet: www.wolf-heiztechnik.de



Klimagerät KG Top

Großkesselsysteme

Blockheizkraftwerke

Comfort-Großraumlüftungsgeräte

Photovoltaik-Module



Die Kompetenzmarke für Energiesparsysteme



Art. Nr. 4800687

Ka.5'1-11.D
Änderungen vorbehalten