

Direct gestookte luchtverwarmer WS/WO



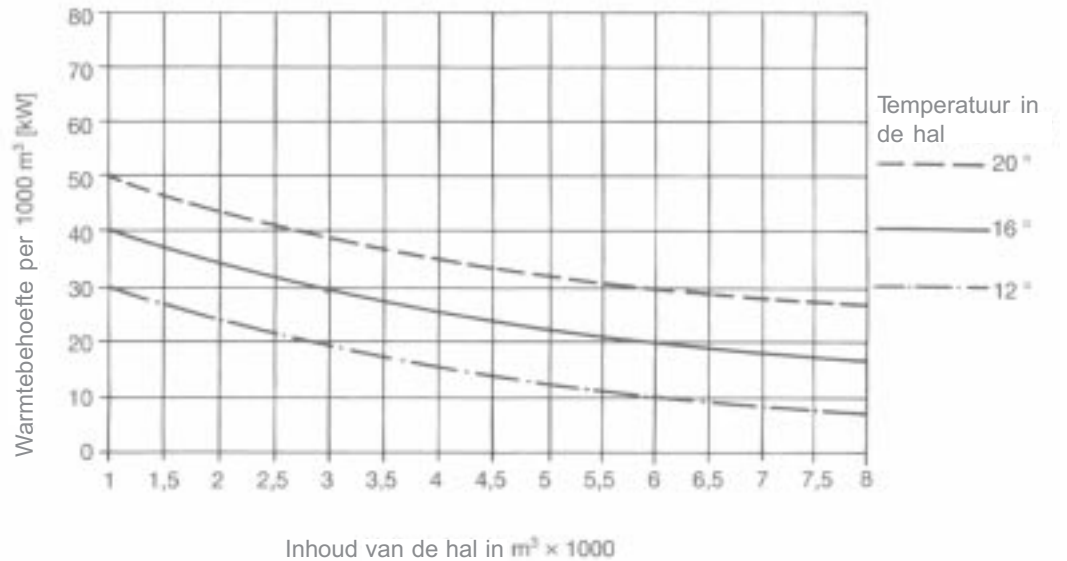
Directgestookte luchtverwarmer type WS volgens DIN 4794 in combinatie met een voorzetbrander met medium lichte olie, aardgas en propaan.

CE-nummer:

CE 0085 AR 0130

Vaststellen van de verwarmingscapaciteit:

Bepaling voor de verwarmingscapaciteit volgens DIN 4701 is aan te bevelen. Met behulp van onderstaand diagram kan de verwarmingscapaciteit globaal worden bepaald.

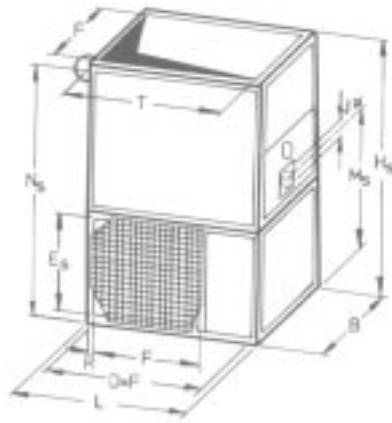


Opbouw: Wanden/gevelbeplating : 25 cm overlappend of aaneengesloten
 Dak/plafondafdekking : Gasbeton of gelijkwaardig
 Verwarming in recirculatiebedrijf.

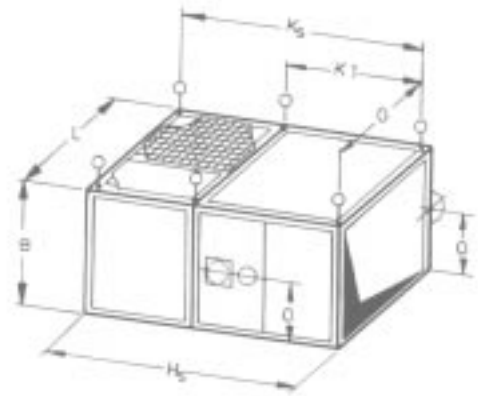
Correctiefactoren

| | | |
|---------------|---|--------|
| Verhogen met: | Dak, golfplaten ongeïsoleerd | + 40 % |
| | Dak, golfplaten geïsoleerd (20 mm) | + 20 % |
| | Dak, houten met karton of blik | + 20 % |
| | Wand/gevel, buitenwand ongeïsoleerd metaal | + 20 % |
| | Extreem smalle hal | + 20 % |
| | Groot raam in de buitenwand | + 10 % |
| Verlagen met: | Buitenwand staat voor 75% tegen een ander gebouw | - 15 % |
| | Buitenwand staat voor 50 % tegen een ander gebouw | - 10 % |
| | Buitenwand zonder venster, volledig uit baksteen | - 30 % |
| | Verwarmde bovenverdieping | - 30 % |
| | Per zijde verwarmde aangrenzende ruimte | - 10 % |

WS met ventilator

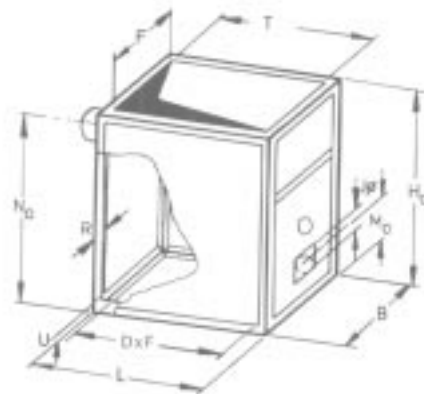


staand

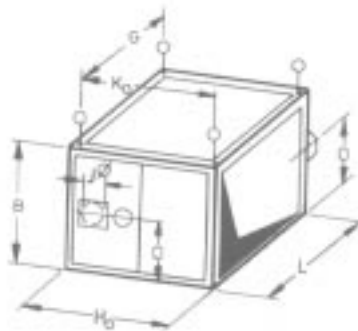


liggend

WO zonder ventilator



staand



liggend

Afmetingen

| Type | buitenmaat | | | | Luchtintrede | | | | | Luchtuitrede | | Schoorsteen (rookgasafvoer) | | | | | Aansluiting brander | | | | Hijsogen | | | | Bander- pijp nozzle | | | |
|------|------------|------|------|------|----------------|----------------|----------------|----|------|--------------|------|--------------------------------|-----|---------------|------|----------------|---------------------|------|-----|----------------|----------------|------|------|----------------|------------------------|----------------|----------------|----------------|
| | WS/ | WO | L | B | H _s | H _o | E _s | F | R | U | D | F | T | Lengte ca. | Ø | N _s | N _o | O | JØ | M _s | M _o | O | G | K _s | K ₁ | K _o | max. Lengte | min. Lengte |
| 40 | 630 | 630 | 1260 | 800 | 380 | 550 | 40 | 40 | 550 | 550 | 550 | 97 | 148 | 1075 | 615 | 315 | 151 | 715 | 255 | 315 | 600 | 1230 | - | 770 | 105 | 70 | 60° | |
| 63 | 800 | 700 | 1410 | 910 | 420 | 620 | 40 | 40 | 720 | 620 | 720 | 92 | 178 | 1250 | 750 | 350 | 151 | 743 | 243 | 350 | 770 | 1380 | - | 880 | 135 | 100 | 60° | |
| 100 | 1100 | 730 | 1730 | 1100 | 550 | 650 | 40 | 40 | 1020 | 650 | 1020 | 101 | 178 | 1483 | 853 | 365 | 151 | 945 | 315 | 365 | 1070 | 1700 | - | 1070 | 170 | 120 | 60° | |
| 160 | 1250 | 910 | 1950 | 1250 | 580 | 790 | 60 | 60 | 1130 | 790 | 1130 | 88 | 195 | 1754 | 1054 | 455 | 186 | 1029 | 329 | 455 | 1210 | 1910 | 1250 | 1210 | 210 | 150 | 60° | |
| 250 | 1600 | 1090 | 2510 | 1600 | 790 | 970 | 60 | 60 | 1480 | 970 | 1480 | 190 | 345 | 2370 | 1340 | 545 | 186 | 1311 | 401 | 545 | 1560 | 2470 | 1600 | 1560 | 225 | 150 | 60° | |
| 400 | 1600 | 1090 | 2630 | 1600 | 910 | 970 | 60 | 60 | 1480 | 970 | 1480 | 190 | 345 | 2370 | 1340 | 545 | 265 | 1431 | 401 | 545 | - | - | - | - | 225 | 150 | 60° | |

Gewichten

| Type | 40 | 63 | 100 | 160 | 250 | 400 |
|------|--------|--------|--------|--------|--------|--------|
| WS | 130 kg | 190 kg | 240 kg | 400 kg | 650 kg | 770 kg |
| WO | 90 kg | 130 kg | 170 kg | 270 kg | 400 kg | 450 kg |

Typenselectie WS voor Duitsland

| Type | Verw.- capaciteit | Buitenlucht menglucht ca. 60 K | | Menglucht Luchtverwarming ca. 50 K | | Recirc.lucht Luchtverwarming ca. 40 K | | Rook- gas- zijdige weer- stand | Rookgasvolumen (kg/h) | | | | Schoor- steen |
|-------|----------------------|--------------------------------------|---------------------------------------|--|---------------------------------------|---|---------------------------------------|--|--------------------------|--------------------------|------------------------|-------------------------|------------------|
| | | Lucht- hoeveel- heid 20 °C | Rookgas- temp. -Lucht- temp. | Lucht- hoeveel- heid 20 ° | Rookgas- temp. -Lucht- temp. | Lucht- hoeveel- heid 20 ° | Rookgas- temp. -Lucht- temp. | | Olie EL | aardgas E | aardgas LL | propanen | |
| WS | Q [kW] | V [m³/h] | Dt _A [K] | V [m³/h] | Dt _A [K] | V [m³/h] | Dt _A [K] | [Pa] | CO ₂ 13 % | CO ₂ 9,5 % | CO ₂ 9 % | CO ₂ 11 % | Ø [mm] |
| 40-1 | 20 | 1000 | 176 | 1250 | 167 | - | - | 3 | 33 | niet geschikt | | | |
| -2 | 25 | 1250 | 202 | 1600 | 191 | 2000 | 178 | 4 | 42 | 45 | 46 | 43 | 148 |
| 63-1 | 32 | 1600 | 190 | 2000 | 176 | 2500 | 169 | 4 | 54 | niet geschikt | | | |
| -2 | 40 | 2000 | 210 | 2500 | 200 | 3200 | 190 | 5 | 67 | 71 | 74 | 69 | 178 |
| 100-1 | 50 | 2500 | 190 | 3200 | 175 | - | - | 5 | 84 | 89 | 93 | 86 | |
| -2 | 63 | - | - | 4000 | 175 | 5000 | 175 | 6 | 105 | 112 | 117 | 108 | 178 |
| 160-1 | 80 | 4000 | 186 T | 5000 | 171 | 6300 | 193 | 4 | 134 | 142 | 148 | 137 | |
| -2 | 100 | - | - | 6300 | 189 | 8000 | 172 | - | 167 | 178 | 185 | 172 | 195 |
| 250-1 | 130 | 6300 | 193 | 8000 | 178 | 10000 | 165 | 4 | 222 | 235 | 245 | 227 | |
| -2 | 160 | 8000 | 185 T | 10000 | 194 | 12500 | 180 | 6 | 267 | 285 | 296 | 274 | 245 |
| -3 | 200 | - | - | 12500 | 190 | 16000 | 172 | - | 334 | 356 | 370 | 343 | |
| 400-2 | 225 | - | - | 14000 | 198 | 18000 | 190 | - | 375 | 400 | 416 | 386 | 345 |

I Deze luchthoeveelheden mogen niet in verse luchtbedrijf toegepast worden

Typenselectie WS/WO voor buiten Duitsland

| Type | Verw.- vermogen | Verse lucht Luchtverwarming ca. 60 K | | Menglucht Luchtverwarming ca. 50 K | | Recirc.lucht Luchtverwarming ca. 40 K | | Rook- gas- zijdige weer- stand | Rookgasvolumen (kg/h) | | | | Schoor- steen |
|-------|--------------------|--|---------------------------------------|--|---------------------------------------|---|---------------------------------------|--|--------------------------|--------------------------|------------------------|-------------------------|------------------|
| | | Lucht- hoeveel- heid | Rookgas- temp. -Lucht- temp. | Lucht- hoeveel- heid | Rookgas- temp. -Lucht- temp. | Lucht- hoeveel- heid | Rookgas- temp. -Lucht- temp. | | Olie EL | aardgas H | aardgas L | propanen | |
| WS | Q [kW] | V [m³/h] | Dt _A [K] | V [m³/h] | Dt _A [K] | V [m³/h] | Dt _A [K] | [Pa] | CO ₂ 13 % | CO ₂ 9,5 % | CO ₂ 9 % | CO ₂ 11 % | Ø [mm] |
| 40-1 | 20 | 1000 | 176 | 1250 | 167 | - | - | 3 | 33 | niet geschikt | | | |
| -2 | 25 | 1250 | 202 | 1600 | 191 | 2000 | 178 | 4 | 42 | 45 | 46 | 43 | 148 |
| -3 | 32 | 1600 | 241 | 2000 | 226 | 2500 | 212 | 7 | 54 | 57 | 59 | 55 | |
| 63-1 | 32 | 1600 | 190 | 2000 | 176 | 2500 | 169 | 4 | 54 | niet geschikt | | | |
| -2 | 40 | 2000 | 210 | 2500 | 200 | 3200 | 190 | 5 | 67 | 71 | 74 | 69 | 178 |
| -3 | 50 | 2500 | 250 | 3200 | 236 | 4000 | 229 | 9 | 84 | 89 | 93 | 86 | |
| 100-1 | 50 | 2500 | 190 | 3200 | 175 | - | - | 5 | 84 | 89 | 93 | 86 | |
| -2 | 63 | 3200 | 218 | 4000 | 200 | 5000 | 175 | 6 | 105 | 112 | 117 | 108 | 178 |
| -3 | 80 | 4000 | 248 | 5000 | 225 | 6300 | 210 | 9 | 134 | 142 | 148 | 137 | |
| 160-1 | 80 | 4000 | 220 | 5000 | 206 | 6300 | 193 | 4 | 134 | 142 | 148 | 137 | |
| -2 | 100 | 5000 | 245 | 6300 | 230 | 8000 | 210 | 6 | 167 | 178 | 185 | 172 | 195 |
| -3 | 125 | 6300 | 260 | 8000 | 235 | 10000 | 220 | 10 | 209 | 222 | 231 | 214 | |
| 250-1 | 130 | 6300 | 193 | 8000 | 178 | 10000 | 165 | 4 | 222 | 235 | 245 | 227 | |
| -2 | 160 | 8000 | 210 | 10000 | 194 | 12500 | 180 | 6 | 267 | 285 | 296 | 274 | |
| -3 | 200 | 10000 | 235 | 12500 | 214 | 16000 | 195 | 13 | 334 | 356 | 370 | 343 | 245 |
| -4 | 250 | 12500 | 252 | 16000 | 236 | - | - | 17 | 417 | 445 | 462 | 429 | |
| 400-1 | 200 | 10000 | 235 | 12500 | 214 | 16000 | 195 | 8 | 334 | 356 | 370 | 343 | |
| -2 | 250 | 12500 | 252 | 16000 | 236 | 20000 | 212 | 12 | 417 | 445 | 462 | 429 | 345 |
| -3 | 320 | 16000 | 252 | 20000 | 240 | 25000 | 221 | 18 | 534 | 569 | 591 | 549 | |

I Deze luchthoeveelheden mogen niet bij 100% buitenlucht worden toegepast.

Opmerking:

maximale aanzuigtemperatuur voor WS 40 °C
 minimale uitblaasttemperatuur voor WS/WO 40 °C
 minimale rookgastemperatuur volgens DIN 4794: 160 °C

WS Motorvermogen Ventilatoroerental Geluidsdrukniveau

externe druk vrij uitblazend

| Type | Luchthoeveelheid m ³ /h | bis 25 Pa | | | 50 Pa | | | 100 Pa | | | 200 Pa | | | 300 Pa | | | 400 Pa | | |
|---------------|------------------------------------|--------------------|-------------------------|--------|--------------------|-------------------------|--------|--------------------|-------------------------|--------|--------------------|-------------------------|-------------------|--------------------|-------------------------|--------------------|--------------------|-------------------------|--------|
| | | Motor kW | Venti min ⁻¹ | Lp dBA | Motor kW | Venti min ⁻¹ | Lp dBA | Motor kW | Venti min ⁻¹ | Lp dBA | Motor kW | Venti min ⁻¹ | Lp dBA | Motor kW | Venti min ⁻¹ | Lp dBA | Motor kW | Venti min ⁻¹ | Lp dBA |
| WS 40 1-3 | 1 000 | | | | 0,25 ¹ | 50 | | 0,25 ¹ | 52 | | 0,37 ⁻¹ | 56 | | 0,37 ⁻² | 57 | | | | |
| | 1 250 | 0,25 ¹ | | 50 | 0,25 ¹ | 51 | | 0,25 ² | 53 | | 0,37 ⁻¹ | 57 | | 0,37 ⁻² | 58 | | | | |
| | 1 600 | 0,25 ¹ | | 51 | 0,25 ² | 52 | | 0,25 ³ | 54 | | 0,37 ⁻² | 58 | | 0,37 ⁻³ | 59 | | | | |
| | 2 000 | 0,25 ² | | 52 | 0,25 ³ | 53 | | 0,37 ⁻² | 59 | | 0,37 ⁻³ | 59 | | 0,37 ⁻³ | 60 | | | | |
| | 2 500 | 0,37 ⁻² | | 53 | 0,37 ⁻³ | 55 | | | | | | | | | | | | | |
| WS 63 1-3 | 1 600 | | | | | | | | | | | | 0,55 ¹ | | 54 | 0,55 ⁻³ | 56 | | |
| | 2 000 | | | | | | | | | | | 0,55 ¹ | | 53 | 0,55 ⁻² | 55 | 0,55 ⁻³ | 57 | |
| | 2 500 | 0,55 ⁻¹ | | 47 | 0,55 ⁻¹ | 49 | | 0,55 ⁻¹ | 52 | | 0,55 ⁻² | 54 | | 0,55 ⁻³ | 56 | | | | |
| | 3 200 | 0,55 ⁻³ | | 49 | 0,55 ⁻² | 51 | | 0,55 ⁻² | 53 | | 0,55 ⁻³ | 55 | | | | | | | |
| | 4 000 | 0,55 ⁻³ | | 50 | | | | | | | | | | | | | | | |
| WS 100 | 2 500 | 0,37 | 490 | 55 | 0,37 | 610 | 55 | 0,37 | 770 | 55 | 0,37 | 770 | 57 | 0,55 | 1000 | 60 | 0,75 | 1120 | 63 |
| | 3 200 | 0,37 | 680 | 58 | 0,37 | 770 | 58 | 0,55 | 880 | 59 | 0,55 | 880 | 61 | 0,75 | 1120 | 64 | 1,1 | 1410 | 66 |
| | 4 000 | 0,55 | 770 | 64 | 0,75 | 900 | 64 | 0,75 | 900 | 65 | 1,1 | 1120 | 66 | 1,5 | 1260 | 66 | 1,5 | 1420 | 67 |
| | 5 000 | 1,1 | 1000 | 67 | 1,1 | 1000 | 67 | 1,5 | 1260 | 69 | 1,5 | 1260 | 69 | 2,2 | 1430 | 70 | 2,2 | 1430 | 70 |
| | 6 300 | 2,2 | 1260 | 69 | 2,2 | 1400 | 70 | | | | | | | | | | | | |
| WS 160 1-3 | 4 000 | 0,37 | 435 | 54 | 0,37 | 490 | 54 | 0,55 | 610 | 55 | 0,75 | 690 | 57 | 1,1 | 810 | 61 | 1,1 | 810 | 64 |
| | 5 000 | 0,55 | 560 | 54 | 0,55 | 560 | 55 | 0,75 | 690 | 57 | 1,1 | 800 | 62 | 1,5 | 910 | 64 | 2,2 | 1010 | 67 |
| | 6 300 | 1,1 | 620 | 58 | 1,1 | 700 | 58 | 1,5 | 800 | 60 | 1,5 | 900 | 63 | 2,2 | 980 | 65 | 2,2 | 1010 | 67 |
| | 8 000 | 1,5 | 800 | 64 | 2,2 | 880 | 64 | 2,2 | 900 | 65 | 2,2 | 1010 | 66 | 3,0 | 1145 | 67 | 3,0 | 1250 | 68 |
| | 10 000 | 3,0 | 900 | 67 | 3,0 | 1010 | 68 | | | | | | | | | | | | |
| WS 250 1-4 | 6 300 | 0,55 | 360 | 61 | 0,55 | 410 | 62 | 0,75 | 500 | 65 | 1,1 | 625 | 67 | 1,5 | 720 | 69 | 1,5 | 720 | 70 |
| | 8 000 | 1,1 | 400 | 62 | 1,1 | 450 | 63 | 1,1 | 555 | 66 | 1,5 | 635 | 68 | 2,2 | 720 | 70 | 2,2 | 800 | 71 |
| | 10 000 | 1,5 | 500 | 63 | 1,5 | 550 | 65 | 1,5 | 550 | 66 | 2,2 | 715 | 69 | 3,0 | 800 | 70 | 3,0 | 800 | 72 |
| | 12 500 | 2,2 | 570 | 64 | 2,2 | 570 | 66 | 3,0 | 710 | 67 | 3,0 | 800 | 70 | 63,0 | 800 | 71 | 5,5 | 925 | 73 |
| | 16 000 | 5,5 | 800 | 66 | 5,5 | 870 | 67 | 5,5 | 870 | 68 | 5,5 | 870 | 71 | | | | | | |
| WS 400 1-3 | 10 000 | 1,5 | 285 | 67 | 1,5 | 330 | 67 | 2,2 | 410 | 68 | 2,2 | 510 | 69 | 3,0 | 575 | 70 | 3,0 | 640 | 70 |
| | 12 500 | 2,2 | 330 | 68 | 2,2 | 410 | 68 | 2,2 | 460 | 69 | 3,0 | 570 | 70 | 4,0 | 640 | 71 | 4,0 | 715 | 71 |
| | 14 000 | 2,2 | 410 | 69 | 3,0 | 460 | 69 | 3,0 | 510 | 70 | 4,0 | 570 | 71 | 4,0 | 650 | 71 | 5,5 | 715 | 71 |
| | 16 000 | 3,0 | 460 | 69 | 3,0 | 515 | 70 | 4,0 | 570 | 70 | 4,0 | 635 | 71 | 5,5 | 720 | 72 | 5,5 | 720 | 72 |
| | 18 000 | 4,0 | 530 | 70 | 4,0 | 560 | 70 | 5,5 | 600 | 71 | 5,5 | 660 | 72 | 7,5 | 720 | 72 | 7,5 | 760 | 73 |
| | 20 000 | 5,5 | 580 | 70 | 5,5 | 640 | 71 | 5,5 | 640 | 71 | 7,5 | 720 | 72 | 7,5 | 730 | 73 | 11 | 830 | 74 |
| | 25 000 | 11 | 735 | 72 | 11 | 740 | 73 | 11 | 740 | 73 | | | | | | | | | |

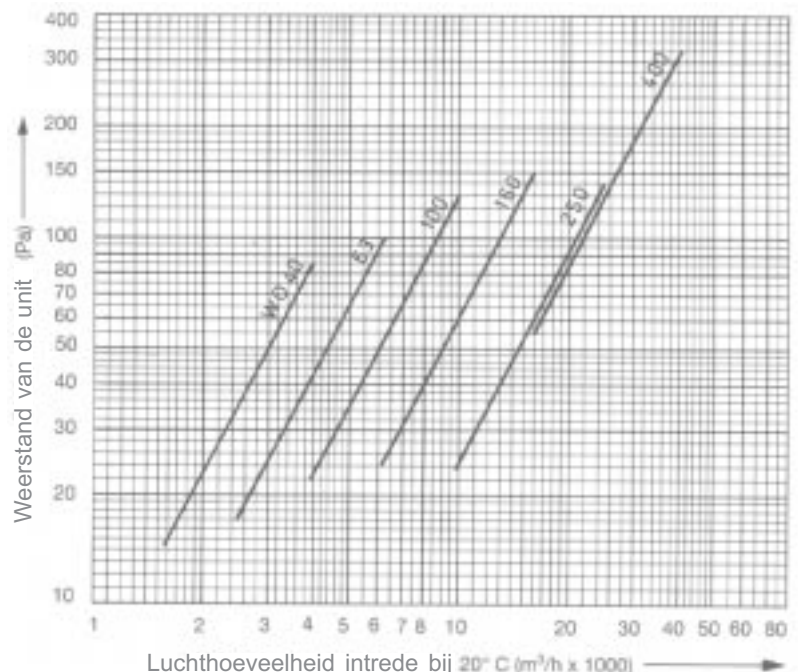
WS 40 en WS 63: Werkpunten worden bereikt m.b.v. een schakelkast of aansluiten van het juiste motortoerental. ^{-1), -2), -3)}
Geluidsdrukniveau op 2 m afstand bij een vrije luchtin- en uitrede in dB(A).

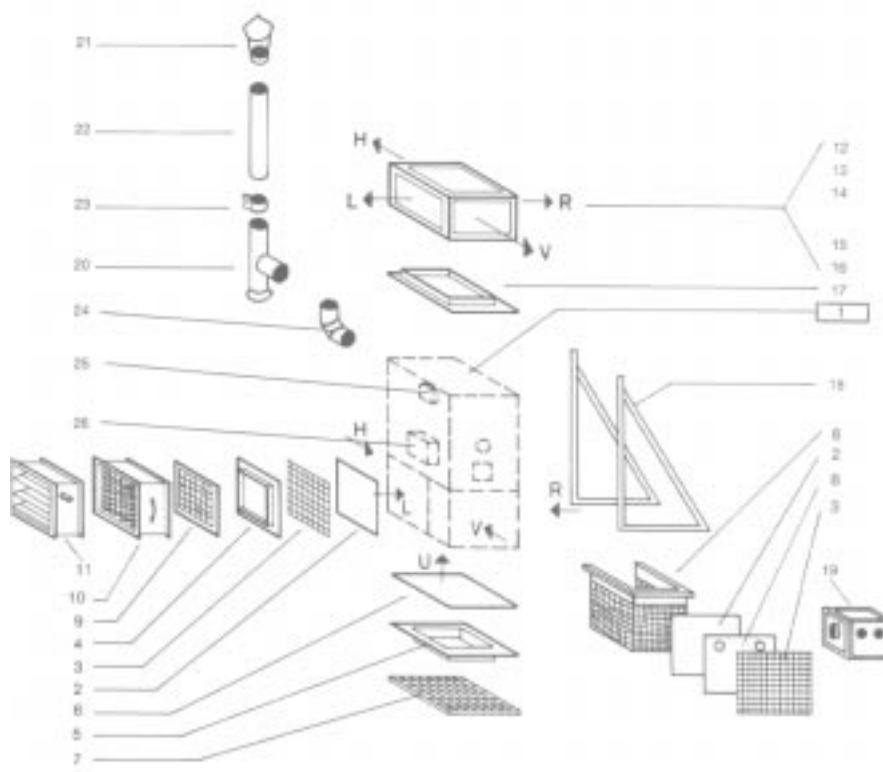
Ruimte inhoud 3000 m³, met gemiddelde absorptie.

Toepassen van een kanaalfilter of 2 filterramen reduceerd de luchthoeveelheid met 17%, luchtaanzuigen over één filterraam is niet mogelijk!

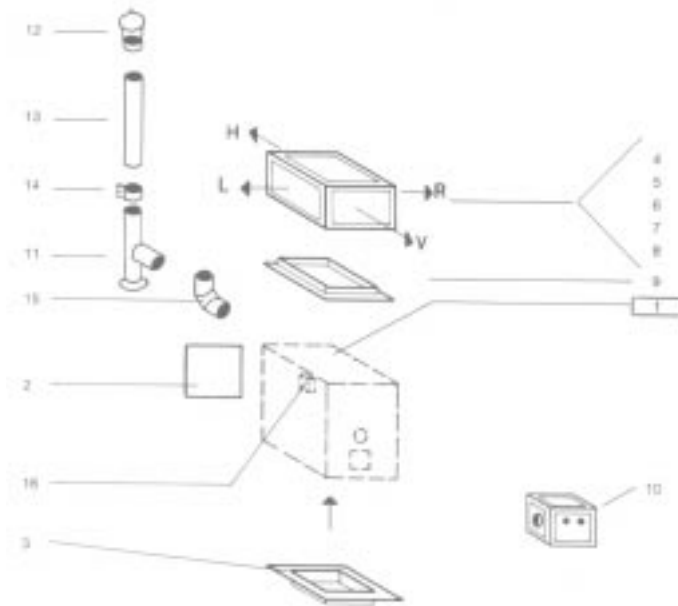
WO Unitweerstand

bij luchtaanstroming over de gehele oppervlak





| | | WS 40/63 | | | | | WS 100-400 | | | | |
|----|---|----------|--------|--------|-------|-------------|------------|--------|--------|-------|-------------|
| | | voor | Achter | rechts | links | boven/onder | voor | achter | rechts | links | boven/onder |
| 1 | Directgestookte luchtverwarmer WS - staand/liggend | | | | | | | | | | |
| 2 | Luchtintrede | V | H | R | L | - | - | H | R | L | - |
| 3 | Blindplaat | V | H | R | L | - | - | H | R | L | - |
| 5 | Luchtaanzuigrooster | - | - | - | C | - | - | - | - | C | - |
| 6 | Kanaalaansluitraam - | - | - | - | - | C | - | - | - | - | C |
| 7 | Blindplaat | - | - | - | - | C | - | - | - | - | C |
| 8 | Luchtaanzuigrooster | - | - | - | - | C | - | - | - | - | C |
| 8 | Inschuifilter met mat en bedieningsdeur | V | - | - | - | - | - | - | - | - | - |
| 9 | Filterraam met mat - | - | - | - | - | - | H | R | L | - | - |
| 10 | Kanaalluchtfilter met mat - | - | - | - | - | - | H | R | L | - | - |
| 11 | Kleppenregister | V | H | R | L | - | - | H | R | L | - |
| 12 | Luchtuittrede | V | H | R | L | - | V | H | R | L | - |
| 13 | Luchtuitblaaskap met 2 roosters | V | H | R | L | - | V | H | R | L | - |
| 14 | Luchtuitblaaskap met 3 roosters | V | H | R | L | - | V | H | R | L | - |
| 15 | Luchtuitblaaskap met 4 roosters | V | H | R | L | - | V | H | R | L | - |
| 16 | Kanaalaansluitkap breed | V | - | - | - | - | V | - | - | - | - |
| 17 | Kanaalaansluitkap smal | V | - | - | - | O | V | - | - | - | O |
| 18 | Overige | | | | | | | | | | |
| 18 | Set console voor liggende uitvoering | | | | | | | | | | |
| 19 | Luchtaanzuigkap t.b.v. externe verbrandingslucht (Schakelkast niet aan de voorzijde mogelijk) | | | | | | | | | | |
| - | Set hijsogen voor liggende unit WS 40 tot WS 250 | | | | | | | | | | |
| - | Reinigingsborstel | | | | | | | | | | |
| 20 | Rookgaspijp | | | | | | | | | | |
| 21 | T-stuk | | | | | | | | | | |
| 22 | Regenkap | | | | | | | | | | |
| 22 | Rookgaskanaal 1000 mm lang, toepasbaar tot WS 250 | | | | | | | | | | |
| 23 | Rookgasmanchette voor WS 400 | | | | | | | | | | |
| 24 | Rookgasbocht 90° met serviceluik | | | | | | | | | | |
| - | Isolatie (op aanvraag) | | | | | | | | | | |
| 25 | Elektrotoebehoren | | | | | | | | | | |
| 25 | Dubbele- en zekerheidsstroomstoot | - | - | R | L | - | - | - | R | L | - |
| 26 | Schakelkast gemonteerd onder de dubbele- en zekerheidstroomstoot | - | - | R | L | - | - | - | R | L | - |
| 26 | Overige toebehoren zie hoofdstuk toebehoren | | | | | | | | | | |



| | | WO 40-400 | | | |
|----|---|-----------|--------|-------|-------------|
| | | voor | rechts | links | boven/onder |
| 1 | Directgestookte luchtverwarmer WO, Luchtintrede onder, staand/liggend | | | | |
| 2 | Luchtintrede | | | | |
| 3 | Blindplaat | - | - | - | - |
| 3 | Kanaalaansluitraam | - | - | - | U |
| 4 | Luchttuitrede | | | | |
| 5 | Luchttuitblaaskap met 2 roosters | V | R | L | - |
| 6 | Luchttuitblaaskap met 3 roosters | V | R | L | - |
| 7 | Luchttuitblaaskap met 4 roosters | V | R | L | - |
| 8 | Kanaalaansluitkap breed | - | R | L | - |
| 8 | Kanaalaansluitkap smal | V | - | - | - |
| 9 | Kanaalaansluitraam | - | - | - | O |
| 10 | Overige | | | | |
| - | Luchtaanzuiging t.b.v. externe verbrandinglucht | | | | |
| - | Set hijsogen voor liggende unit WS 40 tot WS 250 | | | | |
| - | Reinigingsborstel | | | | |
| 11 | Rookgaspijp | | | | |
| 12 | T-stuk | | | | |
| 13 | Regenkap | | | | |
| 14 | Rookgaskanaal 1000 mm lang, toepasbaar tot WO 250 | | | | |
| 15 | Rookgasmanchette voor WS 400 | | | | |
| 15 | Rookgaskanaal 90° met serviceluike | | | | |
| - | Isolatie (op aanvraag) | | | | |
| 16 | Elektrotoebehoren | | | | |
| - | Dubbele- en zekerheidsthermostaat | | | | |
| - | Overige toebehoren zie hoofdstuk toebehoren | | | | |

Kanaalaansluitraam

Luchtintrede zijkant/achter



| WS/WO | 40 | 63 | 100 | 160 | 250 | 400 |
|--------|-----|-----|-----|-----|-----|-----|
| F | 530 | 600 | 630 | 770 | 950 | 950 |
| E | 360 | 400 | 530 | 560 | 770 | 890 |
| Z | 30 | 30 | 30 | 30 | 30 | 30 |
| H | 26 | 26 | 26 | 26 | 26 | 26 |
| ca. kg | 2 | 2,5 | 2,5 | 3 | 3,5 | 3,5 |

Kanaalaansluitraam

Luchtintrede onder



| WS/WO | 40 | 63 | 100 | 160 | 250 | 400 |
|--------|-----|-----|------|------|------|------|
| F | 530 | 600 | 630 | 770 | 950 | 950 |
| D | 530 | 700 | 1000 | 1110 | 1460 | 1460 |
| Z | 30 | 30 | 30 | 30 | 30 | 30 |
| H | 26 | 26 | 26 | 26 | 26 | 26 |
| ca. kg | 2 | 2,5 | 3,5 | 4 | 5 | 5 |

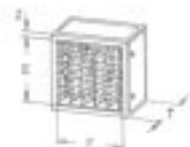
Reserve filtermat

voor inschuif- en cassettefilter

| WS/WO | 40 | 63 | 100 | 160 | 250 | 400 |
|--------|------|------|-----|-----|------|------|
| Lengte | 1220 | 1380 | 720 | 880 | 1060 | 1060 |
| Hoogte | 650 | 820 | 620 | 670 | 880 | 1000 |

Kanaalluchtfilter

met filtermat



| WS/WO | 40 | 63 | 100 | 160 | 250 | 400 |
|--------|----|----|-----|-----|-----|-----|
| E | - | - | 550 | 580 | 790 | 910 |
| F | - | - | 650 | 790 | 970 | 970 |
| T | - | - | 300 | 340 | 340 | 340 |
| Z | - | - | 40 | 60 | 60 | 60 |
| ca. kg | - | - | 30 | 50 | 65 | 72 |

Reserve filtermat

voor kanaalluchtfilter

| WS/WO | 40 | 63 | 100 | 160 | 250 | 400 |
|--------|----|----|------|------|------|------|
| Lengte | - | - | 1880 | 2290 | 3020 | 3020 |
| Hoogte | - | - | 535 | 590 | 810 | 925 |

Kleppenregister



| WS/WO | 40 | 63 | 100 | 160 | 250 | 400 |
|--------|-----|-----|-----|-----|-----|-----|
| F | 530 | 600 | 630 | 770 | 950 | 950 |
| E | 360 | 400 | 530 | 560 | 770 | 890 |
| T | 120 | 12 | 120 | 120 | 120 | 120 |
| Z | 26 | 26 | 26 | 26 | 26 | 26 |
| ca. kg | 5 | 7 | 8 | 13 | 15 | 23 |

Uitblaaskap

met 2 roosters
met 3 roosters smal resp.
met 4 roosters breed



Rooster met verstelbare lamellen

| WS/WO | 40 | 63 | 100 | 160 | 250 | 400 |
|--------|-----|-----|------|------|------|------|
| L | 630 | 800 | 1100 | 1250 | 1600 | 1600 |
| B | 630 | 700 | 730 | 910 | 1090 | 1090 |
| H | 200 | 200 | 300 | 300 | 420 | 420 |
| ca. kg | 17 | 22 | 32 | 53 | 57 | 57 |

Kanaalaansluitkap

breed



| WS/WO | 40 | 63 | 100 | 160 | 250 | 400 |
|--------|-----|-----|------|------|------|------|
| L | 630 | 800 | 1100 | 1250 | 1600 | 1600 |
| B | 630 | 700 | 730 | 910 | 1090 | 1090 |
| H | 300 | 300 | 300 | 300 | 420 | 420 |
| E | 220 | 220 | 220 | 180 | 300 | 300 |
| F | 550 | 720 | 1020 | 1130 | 1480 | 1480 |
| ca. kg | 20 | 24 | 32 | 53 | 57 | 57 |

Kanaalaansluitkap

smal



| WS/WO | 40 | 63 | 100 | 160 | 250 | 400 |
|--------|-----|-----|------|------|------|------|
| L | 630 | 800 | 1100 | 1250 | 1600 | 1600 |
| B | 630 | 700 | 730 | 910 | 1090 | 1090 |
| H | 300 | 300 | 400 | 500 | 700 | 700 |
| E | 220 | 220 | 320 | 380 | 580 | 580 |
| F | 550 | 620 | 650 | 790 | 970 | 970 |
| ca. kg | 20 | 24 | 40 | 70 | 90 | 90 |

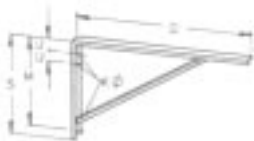
Kanaalaansluitraam

Luchtuitrede



| WS/WO | 40 | 63 | 100 | 160 | 250 | 400 |
|--------|-----|-----|------|------|------|------|
| F | 530 | 600 | 630 | 770 | 950 | 950 |
| T | 530 | 700 | 1000 | 1110 | 1460 | 1460 |
| Z | 30 | 30 | 30 | 30 | 30 | 30 |
| H | 26 | 26 | 26 | 26 | 26 | 26 |
| ca. kg | 2 | 2,5 | 3,5 | 4 | 5 | 5 |

Console



| WS/WO | 40 | 63 | 100 | 160 | 250 | 400 |
|--------------|------|------|------|------|-----|-----|
| D | 1300 | 1450 | 1650 | 2000 | - | - |
| S | 500 | 500 | 800 | 1000 | - | - |
| M | 450 | 450 | 740 | 900 | - | - |
| U | 50 | 50 | 60 | 80 | - | - |
| Ø K | 14 | 14 | 14 | 18 | - | - |
| ca. kg (set) | 16 | 18 | 21 | 60 | - | - |

Luchtaanzuigkap t.b.v. externe verbrandingslucht

Verbrandingsluchtaanzuig keuze links, resp. rechts.



| WS/WO | 40 | 63 | 100 | 160 | 250 | 400 |
|--------|-----|-----|-----|-----|------|------|
| B | 630 | 630 | 630 | 800 | 1000 | 1000 |
| L | 460 | 460 | 460 | 630 | 830 | 830 |
| H | 630 | 630 | 630 | 800 | 1000 | 1000 |
| N | 315 | 315 | 315 | 270 | 300 | 300 |
| Q | 25 | 25 | 25 | 30 | 30 | 30 |
| K Ø | 229 | 229 | 229 | 322 | 404 | 404 |
| ca. kg | 33 | 33 | 33 | 45 | 68 | 68 |

Roogas T-stuk

met roetopvang



| WS/WO | 40 | 63 | 100 | 160 | 250 | 400 |
|------------|-----|-----|-----|-----|-----|------|
| H | 540 | 590 | 590 | 700 | 900 | 1080 |
| T | 300 | 340 | 340 | 400 | 510 | 690 |
| Z | 215 | 250 | 250 | 300 | 390 | 390 |
| binnen d Ø | 150 | 180 | 180 | 200 | 250 | 350 |
| buiten D Ø | 149 | 179 | 179 | 199 | 249 | 349 |
| ca. kg | 15 | 18 | 18 | 21 | 29 | 48 |

Branderplaat

voorgeboord



| WS/WO | ØA | ØB | C | D | E | Platte Typ |
|---------------|-----|-----|-----|-----|-----|------------|
| 40/ 63/ 100 | 120 | 150 | M8 | 210 | 210 | A |
| 40/ 63/ 100 | 130 | 170 | M8 | 210 | 210 | B |
| 160/ 250/ 400 | 130 | 150 | M8 | 320 | 320 | C |
| 160/ 250/ 400 | 150 | 170 | M8 | 320 | 320 | D |
| 160/ 250/ 400 | 150 | 200 | M10 | 320 | 320 | E |

Dubbele- en
zekerheidsthermostaat
opgebouwd

Twee capillairen 350 mm lang voor de ventilator, brander en
branderbeveiligingsregeling met herinschakelbeveiliging.
Schakelvermogen: 15 A, 230 V, 50 Hz.

Klemkast opgebouwd
(voor WS 40-400)

Voor aansluiten van dubbele- en zekerheidsthermostaat en ventilator middels
doorverbinding naar de schakelkast

Ruimtethermostaat

in kunststof behuizing voor opbouw-montage,
Schakelvermogen: 10 A bij 230 V, 50 Hz, thermische terugkoppeling.
Temperatuurbereik + 5 tot + 30° C, Schakeldifferentiatie 0,5 K.

Ruimtethermostaat
in industrie"le uitvoering

In metalen behuizing met kunststof afdekplaat 123 x 87 x 83 mm
voor opbouwmontage.
Schakelvermogen 10 (3) A bij 230 V, 50 Hz.
Temperatuurbereik 0-35 ° C.
Schakeldifferentiatie 1 K.
Beschermpklasse IP 54.

Ruimtethermostaatklok

in kunststof behuizing 162 x 80 x 44 mm voor steeksokkelmontage,
met dag- en weekprogramma.
Schakelvermogen 5 A bij 230 V, 50 Hz.
Temperatuurbereik: + 6 °C bis + 26 °C.
Schakeldifferentiatie: 0,2 K.

Tijdschakelklok met dag- en
weekprogramma en gangreserve

voor inbouw in schakelkast.
Schakelvermogen: 16 A bij 230 V, 50 Hz.

Bedrijfsurenteller
voor inbouw in schakelkast

in kunststof behuizing, frontraam 48 x 48 mm,
Vijfcijferig telwerk.
Aansluitwaarde: 230 V, 50 Hz.

Servomotor

Voor aansturing van de buiten- of recirculatieluchtklep open/dicht
Aansluitwaarde: 230 V, 50 Hz

Schakelkast

- Klemkast voor enkeltoeren bedrijf WS 40 en WS 63
- 3-toeren met „zomer-uit-winter“-Schakelaar voor WS 40-63
- 1-toeren met „zomer-uit-winter“-Schakelaar voor WS 100-400
- 2-toeren met „zomer-uit-winter“- en toerentalkeuzeschakelaar voor WS 100-400 (incl. 2-standen branderaansturing).

Technische gegevens

| | Schakelkast | | aanlooptype | | | Zekering A |
|--|-------------|-------|-------------|------------|-----------|---------------|
| | Type | | direct | U-D | vertraagd | |
| | kW | V | A | A | A | |
| WS 40 3-toeren | 0,25 | - 230 | 2,5 | - | - | 6 |
| | 0,37 | - 230 | 5,0 | - | - | 10 |
| WS 63 3-toeren | 0,55 | - 230 | 6,7 | - | - | 16 |
| WS 100-400 1-toeren | 0,37 | - 400 | 1,15 | - | - | 4 |
| | 0,55 | - 400 | 1,5 | - | - | 6 |
| | 0,75 | - 400 | 1,95 | - | - | 6 |
| | 1,1 | - 400 | 2,8 | - | - | 10 |
| | 1,5 | - 400 | 3,7 | - | - | 10 |
| | 2,2 | - 400 | 5,1 | - | - | 16 |
| | 3,0 | - 400 | 6,8 | - | - | 16 |
| | 4,0 | - 400 | 9,0 | 5,2 | - | 20 |
| | 5,5 | - 400 | 11,7 | 6,8 | - | 20 |
| | 7,5 | - 40 | 15,6 | 9,1 | - | 25 |
| 11,0 | - 400 | 22,4 | 13,0 | - | 35 | |
| WS 100-400 2-toeren gescheiden wikkelingen 1500/1000 min ⁻¹ | 0,37/0,11 | - 400 | 1,45/0,65 | - | - | 6 |
| | 0,50/0,15 | - 400 | 1,75/0,78 | - | - | 6 |
| | 0,75/0,27 | - 400 | 2,70/1,60 | - | - | 10 |
| | 1,00/0,30 | - 400 | 3,40/1,75 | - | - | 10 |
| | 1,50/0,50 | - 400 | 4,40/2,40 | - | - | 10 |
| | 2,00/0,70 | - 400 | 6,00/3,10 | - | - | 10 |
| | 3,00/0,90 | - 400 | 7,50/3,40 | - | - | 16 |
| | 3,80/1,14 | - 400 | - | - | 9,8/4,3 | 16 |
| | 5,00/1,70 | - 400 | - | - | 13,5/6,0 | 20 |
| | 7,20/2,50 | - 400 | - | - | 18,0/7,9 | 25 |
| 9,00/3,00 | - 400 | - | - | 23,0/9,7 | 35 | |
| WS 100-400 2-toeren Dahlander 1500/750 min ⁻¹ | 0,30/0,06 | - 400 | 1,20/0,54 | - | - | 6 |
| | 0,50/0,10 | - 400 | 1,80/0,75 | - | - | 10 |
| | 0,70/0,15 | - 400 | 2,35/1,00 | - | - | 10 |
| | 1,00/0,22 | - 400 | 3,10/1,40 | - | - | 16 |
| | 1,40/0,33 | - 400 | 4,20/2,00 | - | - | 16 |
| | 2,00/0,45 | - 400 | 5,30/2,50 | - | - | 16 |
| | 2,40/0,55 | - 400 | 6,50/3,00 | - | - | 16 |
| | 3,60/0,90 | - 400 | - | - | 9,70/4,7 | 16 |
| | 5,00 /1,40 | - 400 | - | - | 12,70/7,5 | 20 |
| | 6,10/1,40 | - 400 | - | - | 16,00/7,5 | 25 |
| 9,00/2,20 | - 400 | - | - | 20,50/10,3 | 35 | |

Toebehooren schakelkast:

- Ingebouwde bedrijfsurenteller
- Ingebouwde bedrijfsurenteller met dag- en weekprogramma en gangreserve
- Uitvoering voor draaistroombrandermotor tot 2,2 kW (WS 160-400)
- Uitvoering voor servomotor open/dicht.

Demontabele uitvoering

Algemeen:

Samen te stellen directgestookte units worden op het adres samengebouwd. De enkele delen worden gekenmerkt, voor een eenvoudige montage. Schroeven voor de omkasting worden meegeleverd.

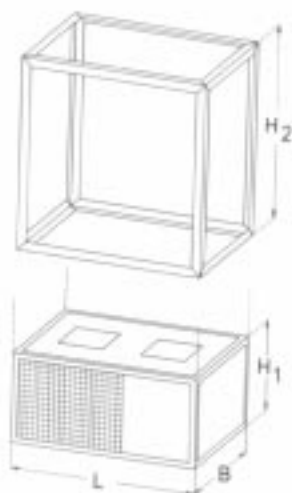
2 delen - tegen meerprijs

WS/WO 40-63

Ventilatorsectie compleet
Bovenste sectie uit één deel
Binnenketel uit één deel

WS/WO 100-400

Ventilatorsectie compleet
Bovenste sectie met ingeb. binnenketel



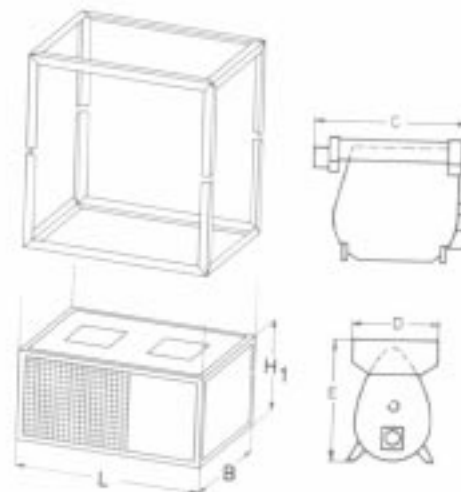
meerdere delen - tegen meerprijs

WS/WO 40-63

Ventilatorsectie compleet
Bovenste sectie gedeeld uitgevoerd
Binnenketel gedeeld uitgevoerd

WS/WO 100-400

Ventilatorsectie compleet
Bovenste sectie gedeeld uitgevoerd
Binnenketel uit één deel



Afmetingen:

| | Typ | 40 | 63 | 100 | 160 | 250 | 400 |
|-----------------|----------------|-----|-----|------|------|------|------|
| Omkasting | L | 630 | 800 | 1100 | 1250 | 1600 | 1600 |
| | B | 630 | 700 | 730 | 910 | 1090 | 1090 |
| | H ₁ | 460 | 500 | 630 | 700 | 910 | 1030 |
| | H ₂ | 800 | 910 | 1100 | 1250 | 1600 | 1600 |
| Verwarmingsunit | C | 777 | 932 | 1243 | 1388 | 1755 | 1825 |
| | D | 539 | 615 | 638 | 790 | 1004 | 1004 |
| | E | 722 | 870 | 925 | 1105 | 1410 | 1410 |

Verder te demonteren:

Bijv. Verwarmingsunit gedeeld op aanvraag en tegen meerprijs.

Samenbouwen:

Ventilatorsectie horizontaal en gedraaid opstellen, isolatie op de voorgeboorde boorgaten monteren, beplating luchtdicht monteren op de voorgetapte boringen.

Thermostaten

Voor branderschakeling:

Direct gestookte units mogen enkel met twee thermostaten in bedrijf worden gesteld, die de brander onafhankelijk schakelen.

Hiervan is één thermostaat als maximaal- en één als regelthermostaat met resetbeveiliging uitgevoerd.

Voor ventilatorschakeling:

Na het uitschakelen van de brander dient de ventilator nog na te draaien, totdat de vuurhaard voldoende is afgekoeld en er geen onverbrande gassen aanwezig zijn. Bij Wolf directgestookte units zijn beide uitvoeringen door dubbele- en veiligheidsthermostaten toepasbaar.

Rookgasafvoer:

Indien stalen schoorstenen toegepast worden, dan is daarvoor toestemming nodig van bouw- en woningtoezicht.

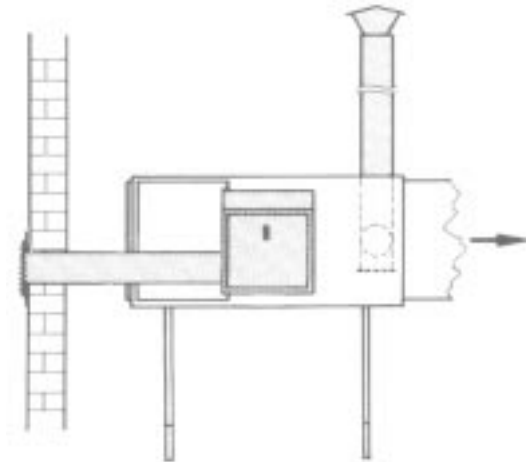
Luchtaanzuigkap t.b.v. externe verbrandingslucht:

In bepaalde situaties is het noodzakelijk om de verbrandingslucht via een luchtdicht kanaal van buiten te halen

Bijv. Bij vrachtwagengarages, bakkerijen, spuiterijen
of indien er grote luchtdrukverschillen zijn tussen vuurhaard en ketelhuis.

Bij opstelling in garages mag alleen een verse luchttoevoer worden toegepast (recirculatielucht is niet toelaatbaar).

Uitsluiten de voorschriften voor garages volgen!






Gasstoken:

Voor ieder type en grootte is deze handleiding geschikt, zowel aardgas- of propaan-gestookt. De maximale belasting mag bij het gebruiken van olie niet hoger liggen

Het vlambeeld, ofwel de verbrandingskern, dient ongeveer een gelijke karakteristiek te hebben als bij een oliebrander met een 60° nozzle.

| | |
|---------------------------------------|---|
| Opstelling | Volgens de algemene en plaatselijke voorschriften voor directgestookte units en de richtlijnen van de brandweer. |
| Fundering | Indien mogelijk op een betonnen ondergrond (hoogte 100-150 mm). Bij een betonnen vloer, montage direct op de vloer mogelijk. |
| Benodigde ruimte: | Voor inbouw en eventueel uitwisselen van a) Ventilatoren met aandrijving voor en rechts of links b) Thermostaten links of rechts c) Schakelkasten links of rechts d) Brander voor Voor reinigen van de binnenketel voor en achter |
| Rookgasafvoer: | Kortst mogelijke horizontale schoorsteen. Sterkte van de wand en isolatie in acht nemen. |
| Dubbele- en zekerheidsthermostaat: | Indien niet vanuit de fabriek gemonteerd en ingeregeld, aan de zijkant op de beplating monteren. Voelers dienen zich minimaal 40 mm in de luchtstroming achter de binnenketel te bevinden. De dubbelthermostaat is zo ingesteld, dat de ventilator bij 40° C inschakelt bij 35° C afschakelt de brander bij maximaal 80° C afschakelt De zekerheidsthermostaat is zo ingesteld, dat de brander bij 100° C afschakelt en door een vergrendeling geblokkeerd wordt. |
| Werkzaamheden voor inbedrijfstelling: | Alle schroeven natrekken. Spanning van de V-snaren controleren, eventueel aanspannen. Draairichting en axiale uitrichting van de ventilator controleren. Luchtaanzuig- en luchtuitblaaskleppen openen. Olieniveau controleren, gasdruk testen, A1-afsluiter openen. Beveiligingen van de brander en ventilator instellen. Bedieningsvoorschrift van de brander- en ventilatorleverancier doornemen. |
| Controle na het inbedrijfstellen | Stroomopname van de ventilatormotor controleren. Deze dient onder de op het typeplaatje genoemde waarde te liggen. Overstroomrelais instellen en aanspreekpunt, door het verwijderen van een zekering, doorvoeren. (Alleen noodzakelijk bij draaistroom). Schoorsteentrek meten. Rookgasanalyse doorvoeren. Let op: Conform de bouwwijze van de schoorsteen dient de rookgastemperatuur zo ingesteld worden, dat er geen schade kan ontstaan. Minimale rookgastemperatuur volgens DIN 4794: 160° C. Afdichting van de omkastingsplaten controleren, eventueel schroeven aandraaien. Bij toestellen met kanaalaansluitingen, luchthoeveelheid controleren. Afschakelen van de directgestookte unit mag alleen gebeuren via de ruimtethermostaat of besturingsschakelaar van de brander. De ventilator draait nog enige tijd na en schakelt na afkoeling van de binnenketel automatisch af. Pas dan mag de hoofdschakelaar uitgeschakeld worden. |
| Onderhoud: | Reinigen van de binnenketel: Bij oliestoken indien mogelijk aan het eind van iedere verwarmingsperiode of na het optreden van een ruststand. Bij gasstoken ieder jaar. Reinigingsopeningen zijn na demontage isolatie toegankelijk. Na reiniging dienen alle openingen weer goed afgedicht te worden. Isolatie, aanzuigrooster, uitblaasrooster, ventilatorhuis en ventilatorrad minimaal 1x per jaar reinigen (Geen schoonmaakmiddel toepassen!) V-snaren (het eerste jaar vaker) aanspannen |

| | | | | | | |
|------------------------------|--|--|--|-------------|-------------|--|
| Offerte/opdracht nr. / / | | Leveringstermijn: | | | | |
| Bedrijf: | KD.Nr.: | Besteldatum: | Uitlevermagazijn | | | |
| | | Bestel-Nr.: | | | | |
| | | Klant: Pos.: | | | | |
| | | Behandeld door: | | | | |
| | | Afleveradres: | | | | |
| Tel. : | | <input type="checkbox"/> Post <input type="checkbox"/> Vracht - express <input type="checkbox"/> Vracht - pallet <input type="checkbox"/> Expeditie <input type="checkbox"/> Afhalen | | | | |
| Standaardapparaat | Type Vermogen. (kW) Luchthoev. (m \pm /h) ext. Pr. (Pa) | | Stk. | Stuks-prijs | Totaalprijs | |
| | Directgestookte luchtverwarmer | | | | | |
| |  <input type="checkbox"/> staand  <input type="checkbox"/> liggend rechts  <input type="checkbox"/> liggend links | Motor V | kW | | | |
| | | A | min ⁻¹ | | | |
| | | Ventilator | min ⁻¹ | | | |
| | | Motorpoelie | Bg. mm Ø | | | |
| | | Ventilatorpoelie .. | Bg. mm Ø | | | |
| | Lengte V-snaar .. | mm | | | | |
| | G = Rooster P = Plaat R = Raam o = Open F = Filter H = kap S = Servomotor | Luchtintrede | voor achter rechts links boven onder | | | |
| | Luchtuitrede | Luchtuitrede | | | | |
| Luchtintrede | Kanaalaansluitraam | | | | | |
| | Inschuifilter met mat en bedieningsdeur | | | | | |
| | Kanaalluchtfiter met mat | | | | | |
| | Kleppenregister | | | | | |
| | Filterraam met mat | | | | | |
| Overige | Kanaalaansluitkap | | | | | |
| | Luchtuitrededekap met rooster | | | | | |
| | Set consolen voor liggende uitvoering | | | | | |
| | Branderkap t.b.v. externe buitenluchtaanzuig | | | | | |
| | Set hijsogen voor liggende uitvoering | | | | | |
| | Turbulatoren | | | | | |
| Rookgaspijp | T-stuk met flensaansluiting | | | | | |
| | Regenkap | | | | | |
| | Rookgaspijp 1000 mm lang, toepasbaar tot WS/WO 250 | | | | | |
| | Rookgasmanchette vanaf WS/WO 400 | | | | | |
| | Rookgasbocht 90 ° met serviceluis | | | | | |
| Elektra | Isolatie rookgasafvoer | | | | | |
| | Dubbele- en zekerheidsthermostaat, opgebouwd | | | | | |
| | Klemmenkast, opgebouwd | | | | | |
| | Ruimtethermostaat | | | | | |
| | Ruimtethermostaat met aan-/uitschakelaar | | | | | |
| | Ruimteklokthermostaat met dag- en weekprogramma | | | | | |
| | Servomotor 230 V open/dicht opgebouwd | | | | | |
| Schakelkast | Schakelkast Type | | | | | |
| | met bedrijfsurenteller | | | | | |
| | met therm. beveiliging voor draaistroom/ampere | | | | | |
| | met tijdschakelklok met dag/weekprogramma en gangreserve | | | | | |
| | met servomotoraansturing | | | | | |
| Montage | Bedrading compleet | | | | | |
| | Branderfrontplaat Type A <input type="checkbox"/> B <input type="checkbox"/> C <input type="checkbox"/> D <input type="checkbox"/> E <input type="checkbox"/> | | | | | |
| | Branderfrontplaat speciale uitvoering | | | | | |
| | Brandermontage met bedrading | | | | | |
| Betalingvoorwaarden: | | | Subtotaal | | | |
| Overige: | | | af fabriek niet verpakt Vracht/Verpakking | | | |
| Plaats: Datum: Handtekening: | | | Totaalbedrag | | | |

Omschrijving direct gestookte luchtverwarmer WS/WO

| Pos. | Stuk | | Stuksprijs | Totaalprijs | | | | | | | | | | | | | | | | | | | | | | | | | | | | |
|----------------------|-------------------|--|----------------------------------|-------------|-------|----------------------------------|------------------|-------------------|-------|-------------|------------------|----|-------|----------------------------------|---------------|------|-------|--------------------|----------|---|-------|-------|-----------|------|--|--|------|--|-------|--|--|--|
| | | <p>WS 40-63</p> <p>Wolf-directgestookte luchtverwarmer olie, aardgas en propaan, in staande en liggende uitvoering.</p> <p>Binnenketel gedeeltelijk uit een legering van hittebestendig staal. Onderhoudsopeningen van de brander en schoorsteen toegankelijk. Kijkglasopening boven de brander. Omkasting staalvezinkt en voorzien van isolatie.</p> <p>Met ingebouwde dubbelaanzuigende radiaalventilator. Ventilator is bijzonder geluidsarm, schoepenrad statisch en dynamisch uitgebalanceerd en een gelagerde elektromotor is gemonteerd.</p> <p>Directgestookte luchtverwarmer volgens DIN 4794 van de TUV op vermogen getest</p> <table> <tr> <td>Verwarmingcapaciteit</td> <td>kW</td> <td>.....</td> <td>Dubbel-en zekerheidsthermostaat</td> </tr> <tr> <td>Luchthoeveelheid</td> <td>m³/h</td> <td>.....</td> <td>Klemmenkast</td> </tr> <tr> <td>Toelaatbare druk</td> <td>Pa</td> <td>.....</td> <td>Schakelkast, 3-st., vent.bedrijf</td> </tr> <tr> <td>Motorvermogen</td> <td>kW</td> <td>.....</td> <td>Complete bedrading</td> </tr> <tr> <td>Spanning</td> <td>V</td> <td>.....</td> <td></td> </tr> <tr> <td>Fabrikaat</td> <td>Wolf</td> <td></td> <td></td> </tr> <tr> <td>Type</td> <td></td> <td>.....</td> <td></td> </tr> </table> | Verwarmingcapaciteit | kW | | Dubbel-en zekerheidsthermostaat | Luchthoeveelheid | m ³ /h | | Klemmenkast | Toelaatbare druk | Pa | | Schakelkast, 3-st., vent.bedrijf | Motorvermogen | kW | | Complete bedrading | Spanning | V | | | Fabrikaat | Wolf | | | Type | | | | | |
| Verwarmingcapaciteit | kW | | Dubbel-en zekerheidsthermostaat | | | | | | | | | | | | | | | | | | | | | | | | | | | | | |
| Luchthoeveelheid | m ³ /h | | Klemmenkast | | | | | | | | | | | | | | | | | | | | | | | | | | | | | |
| Toelaatbare druk | Pa | | Schakelkast, 3-st., vent.bedrijf | | | | | | | | | | | | | | | | | | | | | | | | | | | | | |
| Motorvermogen | kW | | Complete bedrading | | | | | | | | | | | | | | | | | | | | | | | | | | | | | |
| Spanning | V | | | | | | | | | | | | | | | | | | | | | | | | | | | | | | | |
| Fabrikaat | Wolf | | | | | | | | | | | | | | | | | | | | | | | | | | | | | | | |
| Type | | | | | | | | | | | | | | | | | | | | | | | | | | | | | | | | |
| | | <p>WS 100-400</p> <p>Wolf-directgestookte luchtverwarmer olie, aardgas en propaan, in staande en liggende uitvoering.</p> <p>Binnenketel gedeeltelijk uit een legering van hittebestendig staal. Onderhoudsopeningen van de brander en schoorsteen uit toegankelijk. Kijkglasopening boven de brander. Omkasting staalvezinkt en voorzien van isolatie</p> <p>Met ingebouwde dubbelaanzuigende radiaalventilator. Ventilator is bijzonder geluidsarm, schoepenrad statisch en dynamisch uitgebalanceerd en een gelagerde elektromotor is gemonteerd.</p> <p>Directgestookte luchtverwarmer volgens DIN 4794 van de TUV op vermogen getest</p> <table> <tr> <td>Verwarmingcapaciteit</td> <td>kW</td> <td>.....</td> <td>Dubbel- en zekerheidsthermostaat</td> </tr> <tr> <td>Luchthoeveelheid</td> <td>m³/h</td> <td>.....</td> <td>Schakelkast</td> </tr> <tr> <td>Toelaatbare druk</td> <td>Pa</td> <td>.....</td> <td>Complete bedrading</td> </tr> <tr> <td>Motorvermogen</td> <td>kW</td> <td>.....</td> <td>.....</td> </tr> <tr> <td>Spanning</td> <td>V</td> <td>.....</td> <td>.....</td> </tr> <tr> <td>Fabrikaat</td> <td>Wolf</td> <td></td> <td></td> </tr> <tr> <td>Type</td> <td></td> <td>.....</td> <td></td> </tr> </table> | Verwarmingcapaciteit | kW | | Dubbel- en zekerheidsthermostaat | Luchthoeveelheid | m ³ /h | | Schakelkast | Toelaatbare druk | Pa | | Complete bedrading | Motorvermogen | kW | | | Spanning | V | | | Fabrikaat | Wolf | | | Type | | | | | |
| Verwarmingcapaciteit | kW | | Dubbel- en zekerheidsthermostaat | | | | | | | | | | | | | | | | | | | | | | | | | | | | | |
| Luchthoeveelheid | m ³ /h | | Schakelkast | | | | | | | | | | | | | | | | | | | | | | | | | | | | | |
| Toelaatbare druk | Pa | | Complete bedrading | | | | | | | | | | | | | | | | | | | | | | | | | | | | | |
| Motorvermogen | kW | | | | | | | | | | | | | | | | | | | | | | | | | | | | | | | |
| Spanning | V | | | | | | | | | | | | | | | | | | | | | | | | | | | | | | | |
| Fabrikaat | Wolf | | | | | | | | | | | | | | | | | | | | | | | | | | | | | | | |
| Type | | | | | | | | | | | | | | | | | | | | | | | | | | | | | | | | |
| | | <p>WS 40-400</p> <p>Wolf-directgestookte luchtverwarmer olie, aardgas en propaan, in staande en liggende uitvoering.</p> <p>Binnenketel gedeeltelijk uit een legering van hittebestendig staal. Onderhoudsopeningen van de brander en schoorsteen uit toegankelijk. Kijkglasopening boven de brander. Omkasting staalvezinkt en voorzien van isolatie</p> <p>Directgestookte luchtverwarmer volgens DIN 4794 van de TUV op vermogen getest.</p> <table> <tr> <td>Verwarmingcapaciteit</td> <td>kW</td> <td>.....</td> <td>Dubbel- en zekersthermostaat</td> </tr> <tr> <td>Luchthoeveelheid</td> <td>m³/h</td> <td>.....</td> <td>.....</td> </tr> <tr> <td>Unitweerstand</td> <td>Pa</td> <td>.....</td> <td>.....</td> </tr> <tr> <td>Fabrikaat</td> <td>Wolf</td> <td></td> <td></td> </tr> <tr> <td>Type</td> <td></td> <td>.....</td> <td></td> </tr> </table> | Verwarmingcapaciteit | kW | | Dubbel- en zekersthermostaat | Luchthoeveelheid | m ³ /h | | | Unitweerstand | Pa | | | Fabrikaat | Wolf | | | Type | | | | | | | | | | | | | |
| Verwarmingcapaciteit | kW | | Dubbel- en zekersthermostaat | | | | | | | | | | | | | | | | | | | | | | | | | | | | | |
| Luchthoeveelheid | m ³ /h | | | | | | | | | | | | | | | | | | | | | | | | | | | | | | | |
| Unitweerstand | Pa | | | | | | | | | | | | | | | | | | | | | | | | | | | | | | | |
| Fabrikaat | Wolf | | | | | | | | | | | | | | | | | | | | | | | | | | | | | | | |
| Type | | | | | | | | | | | | | | | | | | | | | | | | | | | | | | | | |