



(NL) Montagehandleiding
(BE) Verwarming condensaatlekbakafvoer
Voor buitenmodule van de BWL-1S(B)-07/10/14

Veiligheidsinformatie

In deze beschrijving worden bij belangrijke aanwijzingen, welke de persoonlijke bescherming en de technische bedrijfsveiligheid betreffen, de hieronder vermelde symbolen en tekens toegepast:



Duidt op aanwijzingen, welke precies dienen te worden opgevolgd, teneinde gevaarlijke omstandigheden voor of verwonding van personen en/of functionele problemen of beschadigingen aan het toestel te voorkomen!



Duidt op gevaarlijke omstandigheden doordat elektrische componenten onder spanning staan!



"Aanwijzing" duidt technische instructies aan, die opgevolgd moeten worden om schade en storingen tijdens de werking van het toestel te voorkomen.

De montage en de inbedrijfstelling mag uitsluitend door professionele elektriciens gebeuren.

Het bewaren van de montagehandleiding is niet nodig.

Alleen gemachtigde professionals (d.w.z. erkende installatiebedrijven, gespecialiseerde verwarmingsbedrijven) mogen het toestel monteren, voor de eerste keer in gebruik nemen, inspecteren, onderhouden en herstellen.

Bij werken aan het toestel, resp. de verwarmingsinstallatie moeten deze spanningsvrij worden geschakeld (bv. aan de aparte zekering of een hoofdschakelaar) en beveiligd tegen opnieuw inschakelen.

Door de reparatie van onderdelen die een veiligheidstechnische functie hebben, ontstaat gevaar voor het veilige bedrijf van de installatie. Om dergelijke gevaren te voorkomen mogen bij een vervanging alleen originele Wolf-onderdelen of door Wolf GmbH goedgekeurde reserveonderdelen worden gebruikt.

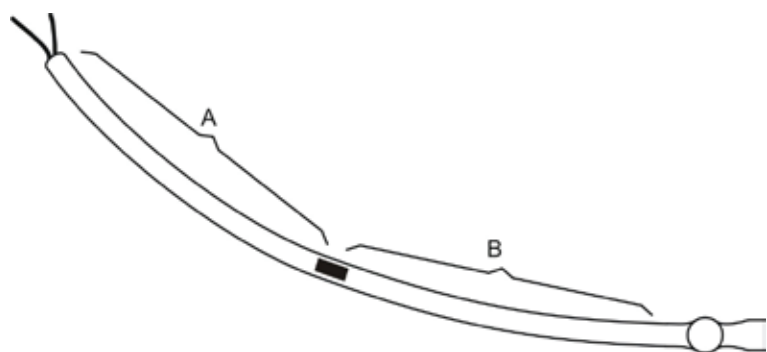


Niet deskundig uitgevoerde elektrische installaties kunnen mogelijk een elektrische schok of schade aan het toestel veroorzaken.

Bij gebruik van een verwarming voor de condensaatlekbak moet de buitenunit met een alstroomgevoelige aardlekschakelaar (RCD) van het TYPE B worden beveiligd. Aardlekschakelaars (RCD) van het TYPE A zijn niet geschikt. Een beveiliging met zekeringen (automaten) is niet voldoende. Na de installatie moet de bescherming tegen aanraken weer worden hersteld.

Let op

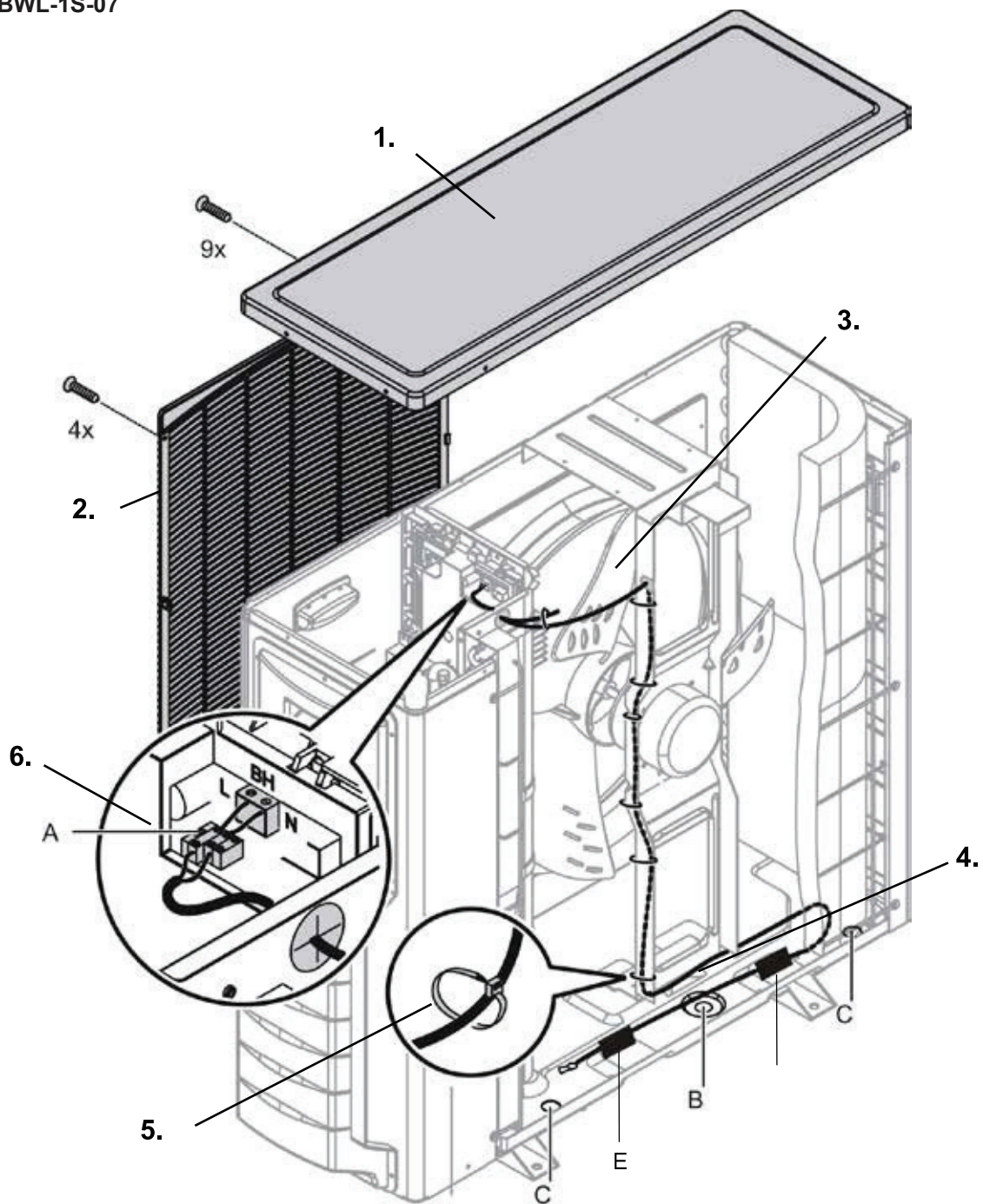
- De condensaatlekbakverwarming mag niet worden belemmerd bij de warmteafgifte.
- Het verwarmde deel mag alleen op de metalen bodemplaat worden gelegd. Contact met kunststof onderdelen is niet toegestaan.
- Bij het plaatsen van de verwarmingsleiding moet erop worden gelet dat de condenswateropeningen vrij blijven.
- De ingebouwde thermostaat garandeert een volledig onafhankelijke werking. Deze mag niet worden ondergedompeld.
- De kabel van de condensaatlekbakverwarming mag niet worden ingekort of beschadigd.
- Niet over scherpe randen geleiden.
- Geen bochten met een radius kleiner dan 20 mm aanbrengen.
- Het bevestigen van de leiding mag alleen gebeuren ter hoogte van het niet verwarmde deel (zie afbeelding), met behulp van kabelbinders en zonder de kabel te knellen.
- De leiding uit de buurt van de ventilator houden.
- Voor het reinigen van de condensaatlekbak alleen siliconenvriendelijke reinigingsmiddelen gebruiken.

Opbouw van de elektrische condensaatlekbakverwarming:

A = niet verwarmd deel, einde 1x met ■ bedrukt

B = verwarmd deel

Buitenmodule BWL-1S-07



- A Zekering T 315 mA / 250V
- B Opening voor de condenswaterleiding
(**Opgelet:** de opening in de condensaatlekbak mag niet worden afgesloten)
- C Overloopopening
- E Aluminium kleefband

Opmerking bij 4.:

Het verwarmde deel van de condensaatlekbakverwarming moet zo dicht mogelijk bij de openingen B en C op de bodem van de condensaatlekbak worden geplaatst. Hierbij de condensaatlekbakverwarming 2 keer met aluminium kleefband aan de bodem bevestigen.

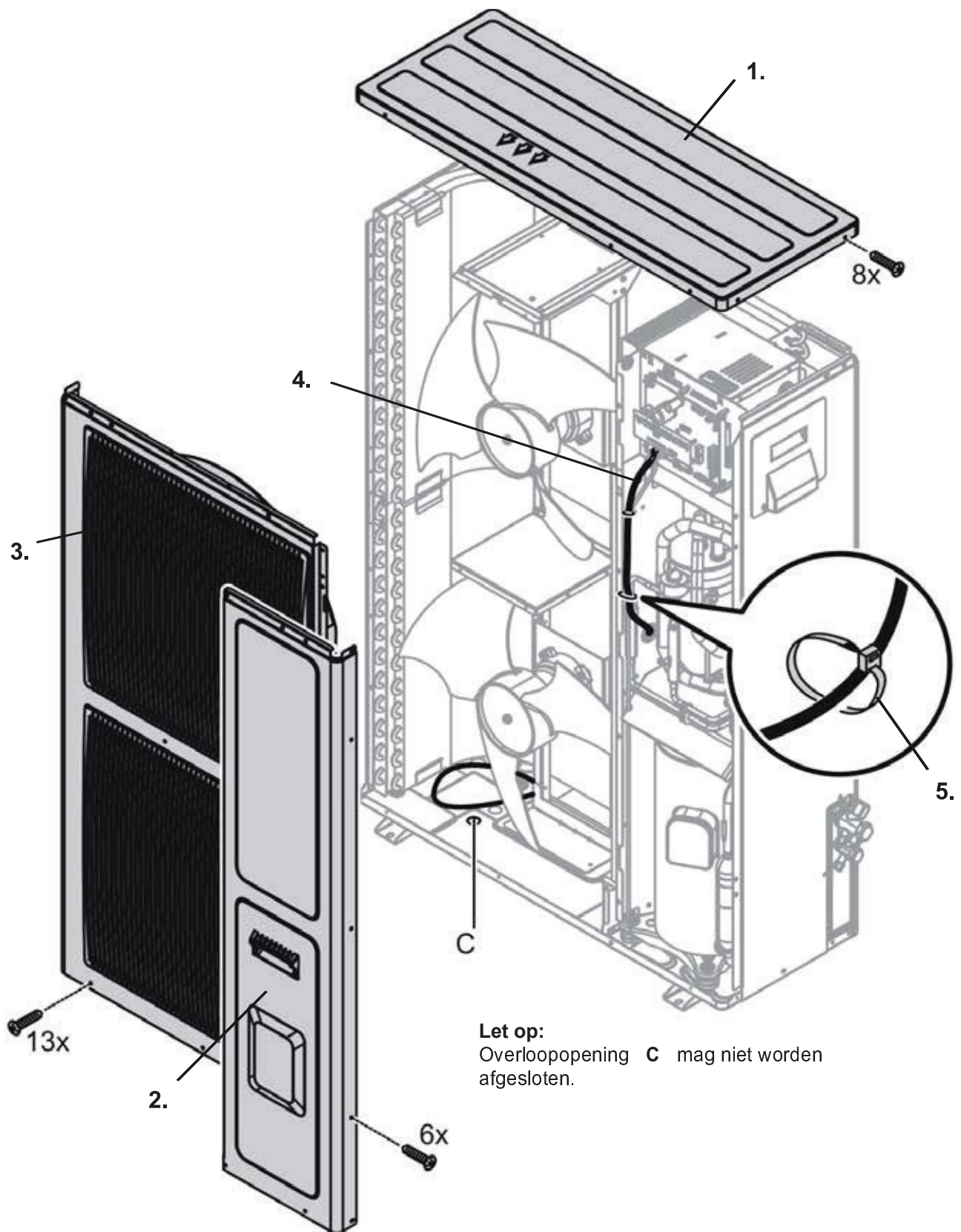
Opmerking bij 5.:

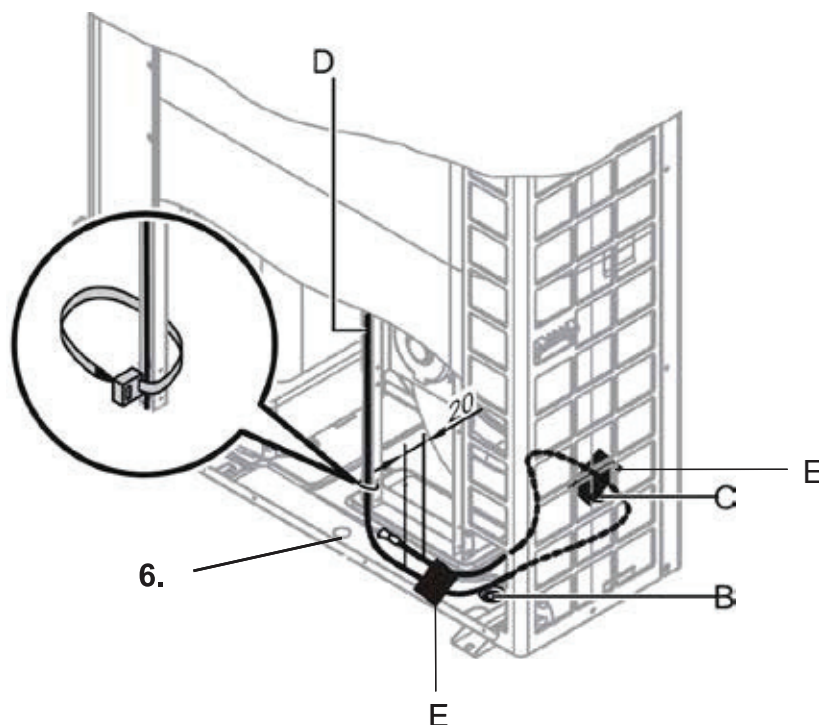
De kabelbinders alleen voor het bevestigen van het niet verwarmde deel van de condensaatlekbakverwarming gebruiken.

Opmerking bij 6.:

Voor de bevestiging van de klemmenlijst/zekering A (bv. aan de zwarte leiding) eveneens kabelbinders gebruiken.

Buitenmodule BWL-1S-10/14

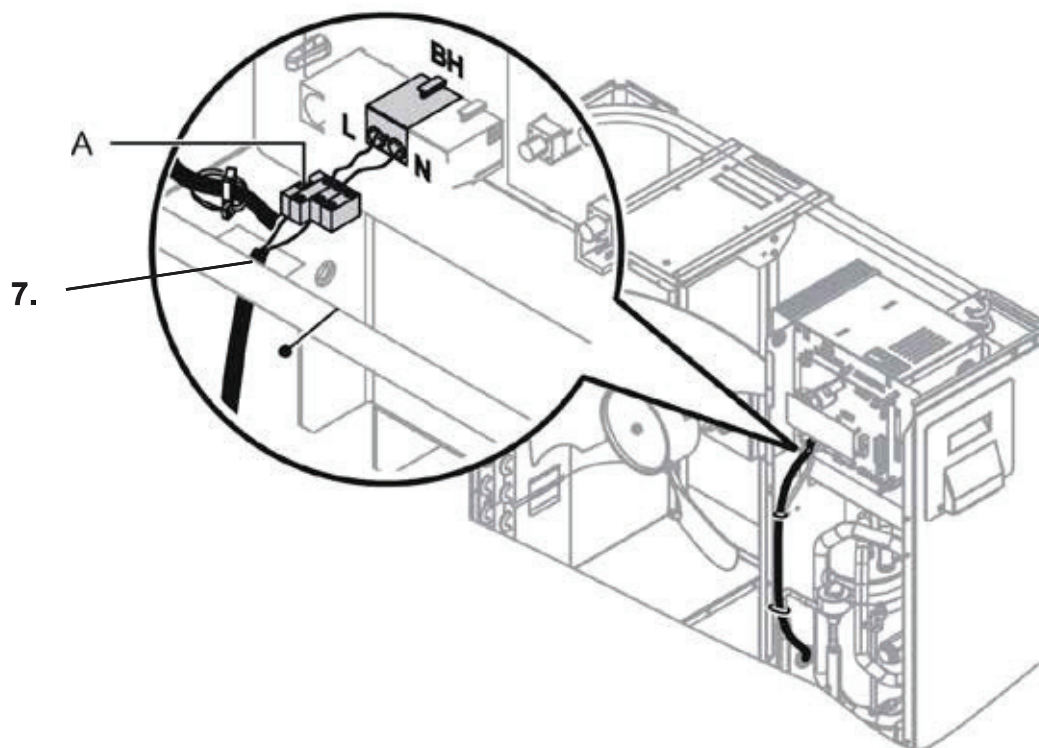


Buitenmodule BWL-1S-10/14


- B** Opening voor de condenswaterleiding
(**Opgelet:** de opening in de condensaatlekbak mag niet worden afgesloten)
- C** Overloopopening
- E** Aluminium kleefband
- D** Einde van het niet verwarmde deel op de condensaatlekbakverwarming

Opmerking bij 6.:

- Het einde van het niet verwarmde deel moet zich ter hoogte van positie **D** bevinden.
- De kabelbinders alleen voor het bevestigen van het niet verwarmde deel van de condensaatlekbakverwarming gebruiken.
- De bevestiging van de condensaatlekbakverwarming gebeurt onderaan de motorsteun aan de linker dwarsbalk.
- Het verwarmde deel van de condensaatlekbakverwarming moet zo dicht mogelijk bij de openingen **B** en **C** op de bodem van de condensaatlekbak worden geplaatst.
- Hierbij de condensaatlekbakverwarming 2 keer met aluminium kleefband aan de bodem bevestigen.



A Zekering: T 315mA / 250V

Opmerking bij 7.:

Voor de bevestiging van de klemmenlijst/zekering A (bv. aan de zwarte leiding) eveneens kabelbinders gebruiken.

Na de montage de netspanning inschakelen en de warmtepomp overeenkomstig de montage- en bedieningshandleiding in bedrijf stellen.

Het elektrische verwarmingslint schakelt zich automatisch uit bij een buitentemperatuur van +2 °C.
Daarom kan de controle van de werking alleen gebeuren bij lagere temperaturen.