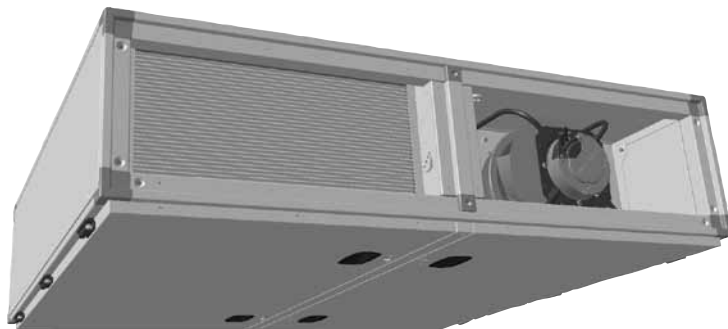




Schakelschema ventilatietoestel

CFL-32 zonder regeling





WOLF GmbH
 Industriestraße 1
 D-84048 Mainburg
 Tel. +49 (0)8751 74-0

Elektrotechnische documentatie

Apparaat	CFL32 zonder regeling
Tekeningnummer	62-34-030-003
Gemaakt op	28.05.2015
Bewerkt op	28.05.2015
	Van (afkorting) KUER
	Aantal pagina's 9

Kleuren bedrading:

- Primaire stroomkring : zwart
- Nulleider : lichtblauw
- Aardleiding : geel/groen
- Stuurkring voor wisselstroom : rood/roodwit
- Stuurkring voor gelijkstroom : donkerblauw/ donkerblauw/wit
- Potentiaalvrij contact (parasitaire spanning) : oranje

OPGELET!!

Let vóór ingebruikname van de schakelkast op het volgende:

1. Alle aansluitingen dienen conform voorschriften van het plaatselijke elektriciteitsbedrijf te worden aangelegd
2. Alle verbindings- en contactschroeven, evenals de contacten die niet zijn toegewezen, moeten worden gecontroleerd op stevig vastzitten. (Door transport kunnen deze loslaten.)
3. De gebruikte motorbeveiligingsschakelaars voor de EC-ventilatoren en E-registers worden als leidingbeveiligingsschakelaars gebruikt, en moeten niet op de nominale stroom ingesteld worden..
4. Vergelijk de netspanning met de aansluitspanning van de schakelkast..
5. Kabellengte voor voeler/servomotoren, 24 V-stuurkabels max. 50 m. Niet gelijkmatig plaatsen met 230/400 V-kabels of geïsoleerde kabels gebruiken
6. Aangeboden kabeldiameters zijn minimum doorsneden voor koperen leidingen zonder de lengte van de kabel en de omstandigheden ter plaatse. Kabel types worden geselecteerd op basis van de routing.
7. Om de vorstbescherming van de installatie te waarborgen is het niet toegestaan hoofdschakelaar Q1 uit te schakelen..
8. Aardlekbeveiliging RCD Alleen voor alle stroomsoorten gevoelige FI-aardlekschakelaars type B met 300 mA toegelaten..

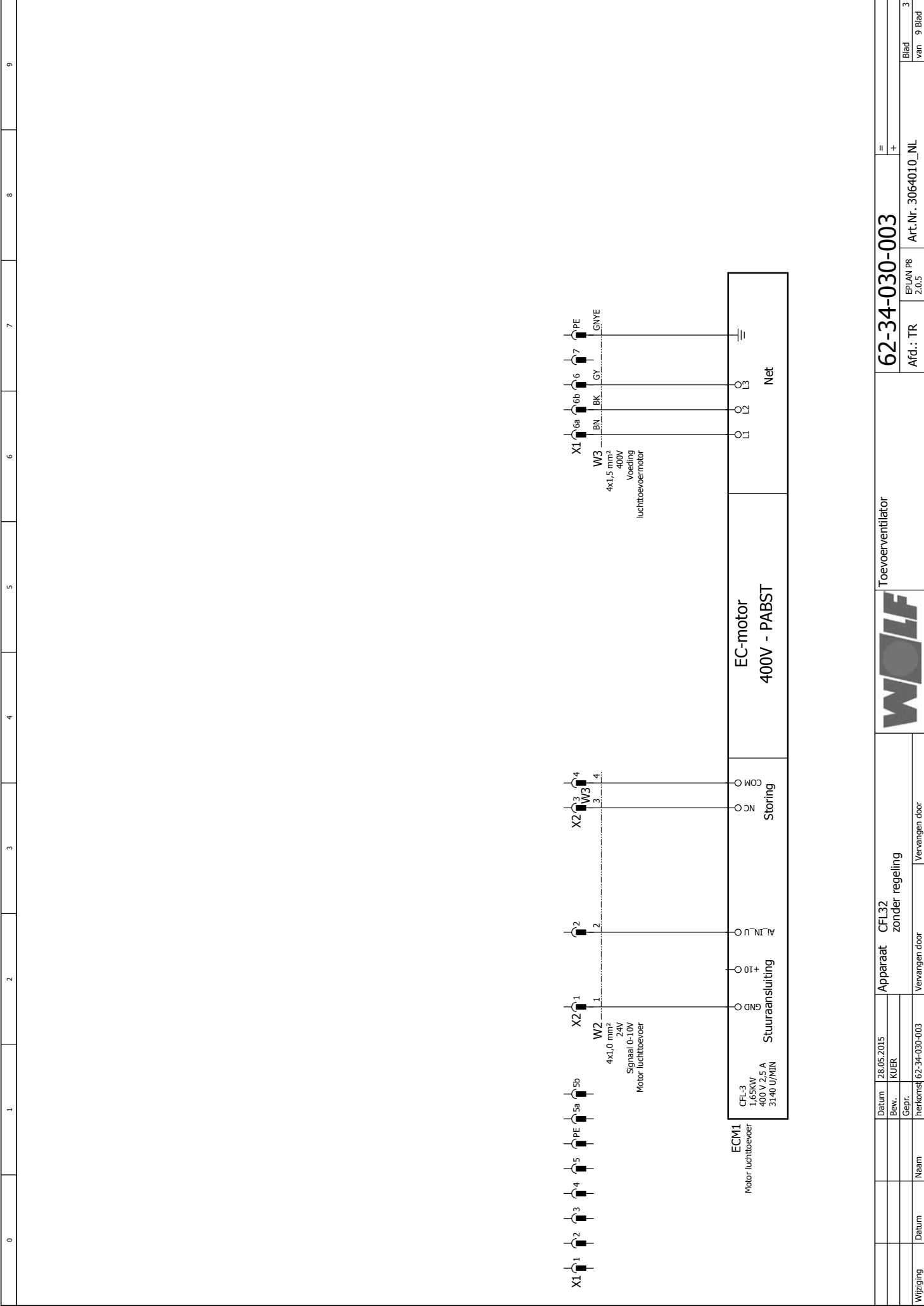


AANWIJZINGEN INGEBRUIKNAME

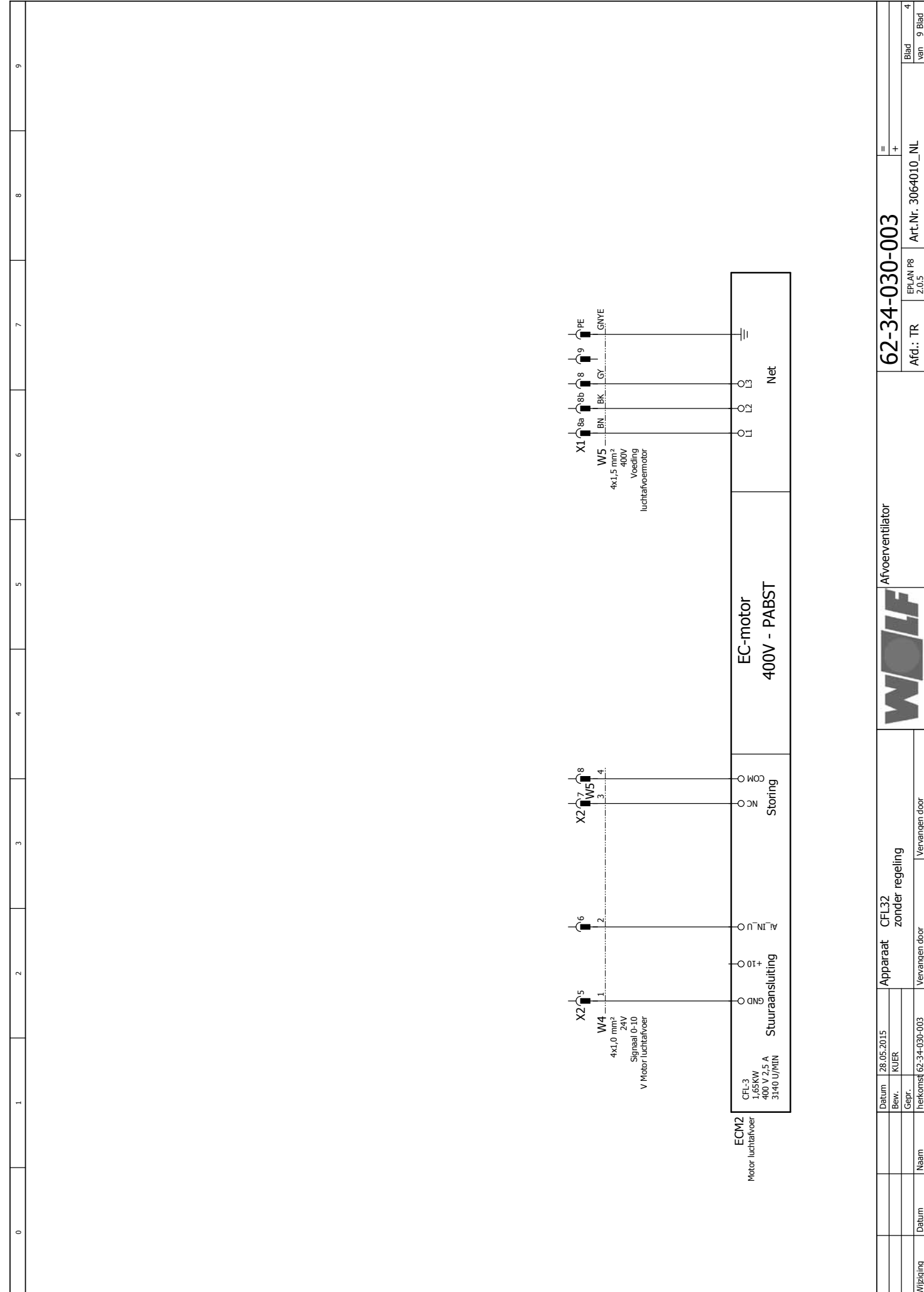
62-34-030-003

Afd.: TR
EPJAN P8
2.0.5

=
+



Datum		28.05.2015	Apparaat		CFL32	Apparaat		CFL32		Toevoerventilator		62-34-030-003		=	
Bew.		KUER	zonder regeling			WOLF						EPLAN P8		+	
Gepr.			Vervangen door		Vervangen door	Vervangen door		Vervangen door				2.0.5		Art.Nr. 3064010_NL	
Datum												Blad		3	
Naam												van		9 Blad	



62-34-030-003



Afvoerventilator

Apparaat CFL32
zonder regeling

Vervangen door

Vervangen door

Art.Nr. 3064010_NL

Blad van 9 Blad

0	1	2	3	4	5	6	7	8	9
---	---	---	---	---	---	---	---	---	---

W7
3x1,5 mm²
230V
Voorverwarming 1

W8
3x1,5 mm²
230V
Voorverwarming 2

E2
2,0kW
max 8,6A
230V
Voorverwarming 1

E3
2,0kW
max 8,6A
230V
Voorverwarming 2

X1 18 PE

X1 19 PE

X1 20 PE

X1 21 PE

X1 22 PE

X1 23 PE

X1 24 PE

X1 25 PE

M1
4x1,5 mm²
230V
Servomotor
buitenlucht

M2
4x1,5 mm²
230V
Servomotor
Ultraa

Elektrisch verwarmingsregister
Voorverwarming 1

Elektrisch verwarmingsregister
Voorverwarming 2

Elektrisch verwarmingsregister
Voorverwarming 1

Servomotor
buitenlucht
Open - Dicht
230 V

Elektrisch verwarmingsregister
Voorverwarming 2

Servomotor
Ultraa
Open - Dicht
230 V

Elektrisch verwarmingsregister
Voorverwarming 1

Servomotor
Ultraa
Open - Dicht
230 V

Elektrisch verwarmingsregister
Voorverwarming 2

Servomotor
Ultraa
Open - Dicht
230 V

Elektrisch verwarmingsregister
Voorverwarming 1

Servomotor
Ultraa
Open - Dicht
230 V

Elektrisch verwarmingsregister
Voorverwarming 2

Servomotor
Ultraa
Open - Dicht
230 V

Apparaat	CFL32	zonder regeling							
Datum	28.05.2015								
Bew.	KUER								
Gepr.									
herkomst	62-34-030-003	Vervangen door							
Naam									
Datum									
<p style="text-align: center;">WOLF</p> <p style="text-align: center;">ELEKTRISCH VERWARMINGSREGISTER 230 V SERVOMOTOR(EN) OPEN-DICHT</p>									<p style="text-align: center;">62-34-030-003</p> <p style="text-align: center;">EPLAN P8 2.0.5</p> <p style="text-align: center;">Art.Nr. 3064010_NL</p>
									<p style="text-align: center;">=</p> <p style="text-align: center;">+</p>
									<p style="text-align: center;">Blad van 9 Blad</p>

0	1	2	3	4	5	6	7	8	9
<p>* Bij uitbreiding met een naverwarmer, dient de interne voeler losgekoppeld te worden en de aansluiting te worden op de klemmenstrook</p> <p>** Bij toepassing van een externe buitentemperatuuroeier, dient de interne voeler losgekoppeld te worden op de klemmenstrook. Nodig is voor speciale functies, zoals nachtkoeling, voorverwarmen, etc.</p>									
<p>Voeler temperatuur luchttoevoer</p> <p>Minimumbegrenzer gemonteerd</p>									
<p>Voeler temperatuur buitenlucht</p> <p>Voeler temperatuur buitenlucht gemonteerd</p>									
<p>Voeler temperatuur luchtafvoer</p> <p>Voeler temperatuur luchtafvoer gemonteerd</p>									
<p>Voeler bevoorziening</p> <p>(gemonteerd aan de zijde van de uitlaatlucht na het WRC-systeem)</p>									
<p>Voeler luchtkwaliteit</p> <p>Voeler CO2</p> <p>Toebehooren</p>									
<p>62-34-030-003</p> <p>TEMPERATUURSENSOR LUCHTKWALITEIT CO2</p> <p>Apparaat zonder regeling</p> <p>Datum: 28.05.2015 Bew.: KUER Gepr.: 62-34-030-003 herkomst: Vervangen door</p> <p>Afd.: TR EPLAN P8 2.0.5</p> <p>Art.Nr. 3064010_NL</p> <p>Blad van 9 Blad 7</p>									

