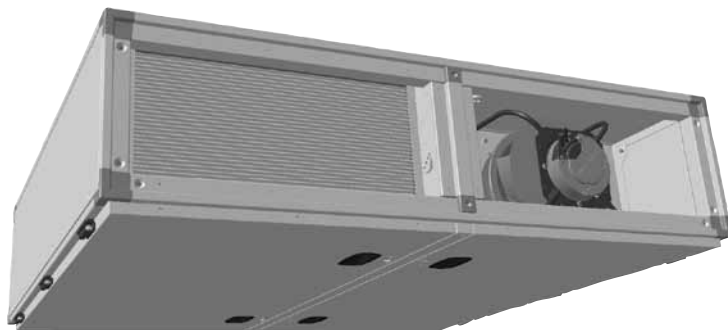


Schakelschema ventilatietoestel

CFL-10 zonder regeling





WOLF GmbH
 Industriestraße 1
 D-84048 Mainburg
 Tel. +49 (0)8751 74-0

Elektrotechnische documentatie

| | |
|-----------------------|--------------------------|
| Apparaat | CFL10 zonder regeling |
| Tekeningnummer | 62-34-010-007 |
| Gemaakt op | 11.04.2014 |
| Bewerkt op | 04.06.2014 |
| | Van (afkorting) KUER |
| | Aantal pagina's 9 |

| | | | | | | | |
|-----------|-------|------------|----------|-----------------|---------------------|-------------------|--------------------|
| Wijziging | Datum | 30.04.2014 | Apparaat | CFL10 | Titelblad/voorbeeld | 62-34-010-007 | = |
| | Bew. | KUER | | zonder regeling | | | |
| | Datum | | Naam | | Afd.: TR | EPLAN P8 2.0.5 | Art.Nr. 3063925_NL |
| | | | | | | | Blad van 9 Blad |

Kleuren bedrading:

- Primaire stroomkring : zwart
- Nulleider : lichtblauw
- Aardleiding : geel/groen
- Stuurkring voor wisselstroom : rood/roodwit
- Stuurkring voor gelijkstroom : donkerblauw/ donkerblauw/wit
- Potentiaalvrij contact (parasitaire spanning) : oranje

OPGELET!!

Let vóór ingebruikname van de schakelkast op het volgende:

1. Alle aansluitingen dienen conform voorschriften van het plaatselijke elektriciteitsbedrijf te worden aangelegd
2. Alle verbings- en contactschroeven, evenals de contacten die niet zijn toegewezen, moeten worden gecontroleerd op stevig vastzitten. (Door transport kunnen deze loslaten.)
3. De gebruikte motorbeveiligingsschakelaars voor de EC-ventilatoren en E-registers worden als leidingbeveiligingsschakelaars gebruikt, en moeten niet op de nominale stroom ingesteld worden..
4. Vergelijk de netspanning met de aansluitspanning van de schakelkast..
5. Kabellengte voor voeler/servomotoren, 24 V-stuurkabels max. 50 m. Niet gelijkmatig plaatsen met 230/400 V-kabels of geïsoleerde kabels gebruiken
6. Aangeboden kabeldiameters zijn minimum doorsneden voor koperen leidingen zonder de lengte van de kabel en de omstandigheden ter plaatse. Kabel types worden geselecteerd op basis van de routing.
7. Om de vorstbescherming van de installatie te waarborgen is het niet toegestaan hoofdschakelaar Q1 uit te schakelen..
8. Aardlekbeveiliging RCD Alleen voor alle stroomsoorten gevoelige FI-aardlekschakelaars type B met 300 mA toegelaten..



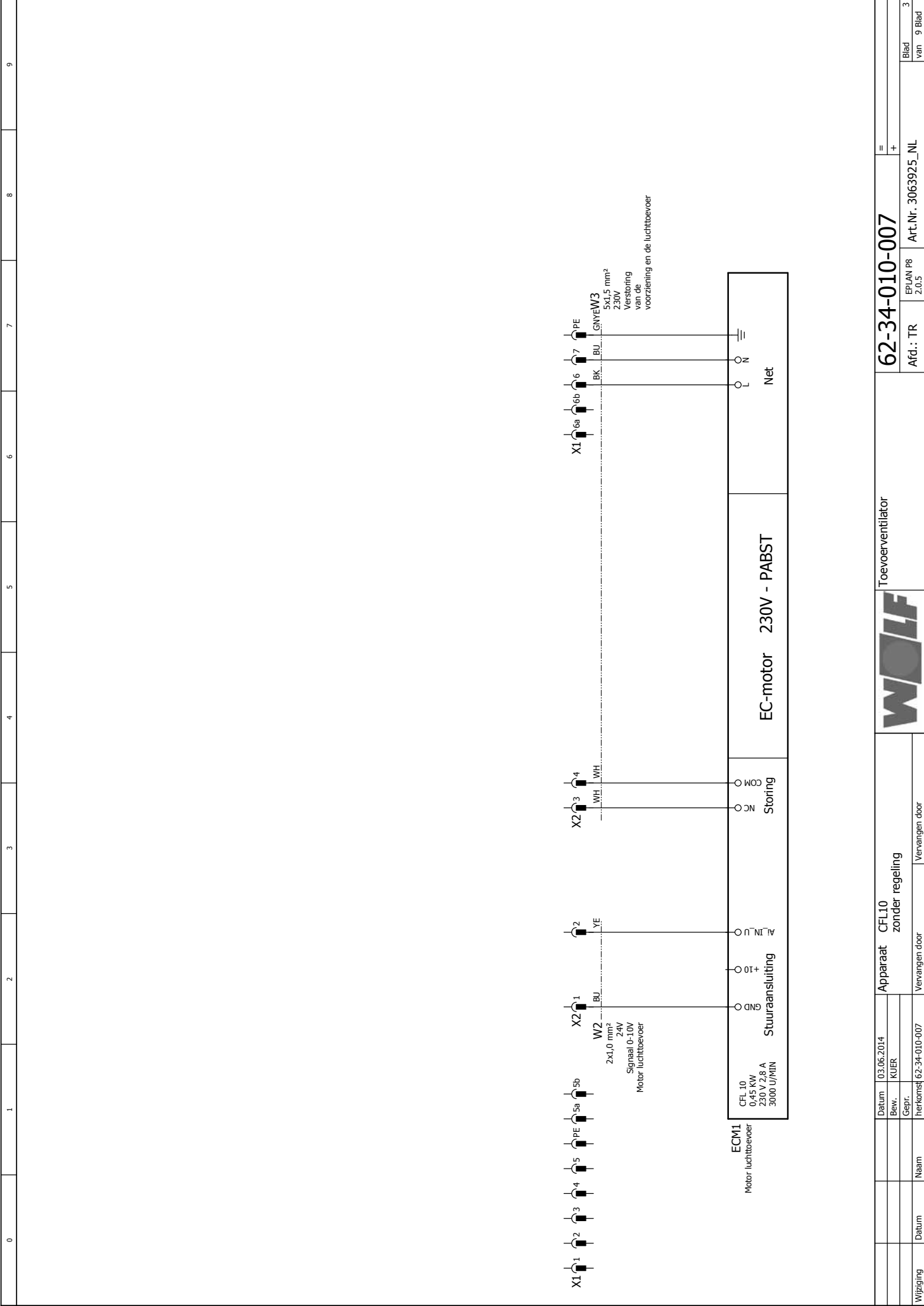
AANWIJZINGEN INGEBRUIKNAME

62-34-010-007

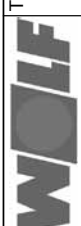
Afd.: TR
EPJAN P8
2.0.5
Art.Nr. 3063925_NL

=
+
Blad
van 9 Blad 2

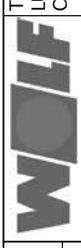
| | | | | | | |
|-----------|-------|------|------------|--------------------------|----------------|----------------|
| Wijziging | Datum | Naam | Apparaat | CFL10 zonder regeling | Vervangen door | Vervangen door |
| | | | | | | |
| | Datum | Bew. | 03.06.2014 | KUIER | | |
| | Gepr. | | | | | |
| | | | | | | |



| | | | | | | | | | | | |
|-----------|--|---------------|-----------------|--|----------------|-------------------|--|---------------|--|--------------------|--|
| Datum | | 03.06.2014 | Apparaat | | CFL10 | Toevoerventilator | | 62-34-010-007 | | = | |
| Bew. | | KUER | zonder regeling | | | | | + | | | |
| Gepr. | | 62-34-010-007 | Vervangen door | | Vervangen door | | | EPLAN P8 | | Art.Nr. 3063925_NL | |
| Naam | | | | | | | | 2.0.5 | | Blad | |
| Datum | | | | | | | | | | van 9 Blad | |
| Wijziging | | | | | | | | | | 3 | |



| | | | | | | | | | |
|----------------------------------------------------------------------------------------------------------------------------------------------------------------------------------------------------------------------------------------------------------------------------------------------------------------------------------------------------------------------------------------------------------------------------------------------------|---|---|---|---|---|---|---|---|---|
| 0 | 1 | 2 | 3 | 4 | 5 | 6 | 7 | 8 | 9 |
| <p>* Bij uitbreiding met een naverwarmer, dient de interne voeler losgekoppeld te worden en de toefvoeler van de naverwarmingsmodule aangesloten te worden op de klemmenstrook</p> <p>** Bij toepassing van een externe buitentemperatuuroefer, dient de interne voeler losgekoppeld te worden op de klemmenstrook. aangesloten te worden op de klemmenstrook.</p> <p>Nodig is voor speciale functies, zoals nachtkoeling, voorverwarmen, etc.</p> | | | | | | | | | |
| | | | | | | | | | |
| <p>Voeler temperatuur luchttoevoer Minimumbegrenzer</p> <p>Voeler temperatuur buitenlicht</p> <p>Voeler temperatuur luchttoevoer</p> <p>Voeler beveziging</p> <p>Voeler luchtkwaliteit</p> <p>Voeler luchtkwaliteit Toebehoren</p> | | | | | | | | | |
| <p>gemonteerd</p> <p>gemonteerd</p> <p>gemonteerd</p> <p>Voeler beveziging (gemonteerd aan de zijde van de uitlaatlucht na het WRC-systeem)</p> <p>Voeler luchtkwaliteit Toebehoren CO2</p> | | | | | | | | | |
| <p>Apparaat CFL10 zonder regeling</p> | | | | | | | | | |
| <p>Datum 04.06.2014</p> | | | | | | | | | |
| <p>Bew. KUER</p> | | | | | | | | | |
| <p>Gepr. 62-34-010-007</p> | | | | | | | | | |
| <p>herkomst</p> | | | | | | | | | |
| <p>Vervangen door</p> | | | | | | | | | |
| <p>Vervangen door</p> | | | | | | | | | |
| <p>Naam</p> | | | | | | | | | |
| <p>Datum</p> | | | | | | | | | |
| <p>Art.Nr. 3063925_NL</p> | | | | | | | | | |
| <p>EPLAN P8 2.0.5</p> | | | | | | | | | |
| <p>Afd.: TR</p> | | | | | | | | | |
| <p>62-34-010-007</p> | | | | | | | | | |
| <p>Voeler luchtkwaliteit Toebehoren CO2</p> | | | | | | | | | |
| <p>+</p> | | | | | | | | | |
| <p>=</p> | | | | | | | | | |
| <p>Blad van 9 Blad 7</p> | | | | | | | | | |



TEMPERATUURSENSOR
LUCHTKWALITEIT
CO2

62-34-010-007

| | | | | | | | | | |
|-------------------------------------------------------|---|---|---|---|---|---|---|---|---|
| 0 | 1 | 2 | 3 | 4 | 5 | 6 | 7 | 8 | 9 |
| | | | | | | | | | |
| WOLF BRAND DRUKTRANSDUCTOR hygrostaat | | | | | | | | | |
| 62-34-010-007 | | | | | | | | | |
| Afd.: TR EPLAN P8 = 2.0.5 + | | | | | | | | | |
| Art.Nr. 3063925_NL | | | | | | | | | |
| Blad van 9 Blad | | | | | | | | | |
| Apparaat CFL10 zonder regeling | | | | | | | | | |
| Datum 05.05.2014 | | | | | | | | | |
| Bew. Kuer | | | | | | | | | |
| Gepr. 62-34-010-007 | | | | | | | | | |
| herkomst | | | | | | | | | |
| Vervangen door Vervangen door | | | | | | | | | |
| Naam | | | | | | | | | |
| Datum | | | | | | | | | |
| Wijziging | | | | | | | | | |

