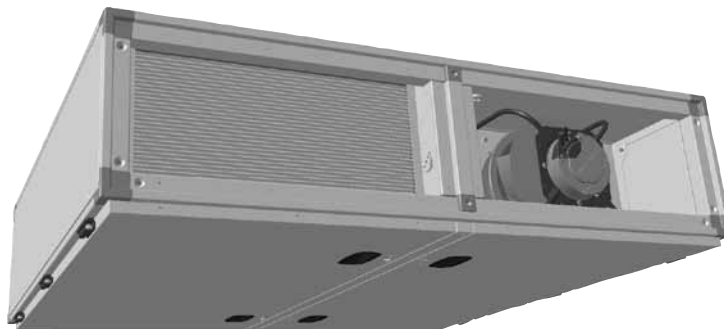




Schakelschema ventilatietoestel

CFL-22 zonder regeling



0	1	2	3	4	5	6	7	8	9
---	---	---	---	---	---	---	---	---	---

Kleuren bedrading:

- Primaire stroomkring : zwart
- Nulleider : lichtblauw
- Aardleiding : geel/groen
- Stuurkring voor wisselstroom : rood/roodwit
- Stuurkring voor gelijkstroom : donkerblauw/ donkerblauw/wit
- Potentiaalvrij contact (parasitaire spanning) : oranje

OPGELET!!

Let vóór ingebruikname van de schakelkast op het volgende:

1. Alle aansluitingen dienen conform voorschriften van het plaatselijke elektriciteitsbedrijf te worden aangelegd
2. Alle verbindings- en contactschroeven, evenals de contacten die niet zijn toegewezen, moeten worden gecontroleerd op stevig vastzitten. (Door transport kunnen deze loslaten.)
3. De gebruikte motorbeveiligingsschakelaars voor de EC-ventilatoren en E-registers worden als leidingbeveiligingsschakelaars gebruikt, en moeten niet op de nominale stroom ingesteld worden..
4. Vergelijk de netspanning met de aansluitspanning van de schakelkast..
5. Kabellengte voor voeler/servomotoren, 24 V-stuurkabels max. 50 m. Niet gelijkmatig plaatsen met 230/400 V-kabels of geïsoleerde kabels gebruiken
6. Aangeboden kabeldiameters zijn minimum doorsneden voor koperen leidingen zonder de lengte van de kabel en de omstandigheden ter plaatse. Kabel types worden geselecteerd op basis van de routing.
7. Om de vorstbescherming van de installatie te waarborgen is het niet toegestaan hoofdschakelaar Q1 uit te schakelen..
8. Aardlekbeveiliging RCD Alleen voor alle stroomsoorten gevoelige FI-aardlekschakelaars type B met 300 mA toegelaten..

AANWIJZINGEN INGEBRUIKNAME



Apparaat CFL22 zonder regeling

Datum	18.09.2014
Bew.	KUIER
Gepr.	
Naam	
Datum	
Wijziging	
Vervangen door	Vervangen door

62-34-022-006

Afd.: TR

EPJAN P8 2.0.5

Art.Nr. 3063939_NL

Blad van 9 Blad 2

0	1	2	3	4	5	6	7	8	9
---	---	---	---	---	---	---	---	---	---

X1 10 11 12 13 PE

X1 14 15 PE

X1 16 17 PE

X2 9 10 11 12 PE

X1 18 19 PE

X1 20 21 PE

X1 22 23 PE

X1 24 25 PE

W7
3x1,5 mm²
230V
Voorverwarming

E1
1,0kW
max 4,5A
230V
Voorverwarming

W8
3x1,5 mm²
230V
Voorverwarming

E2
1,0kW
max 4,5A
230V
Voorverwarming

Elektrisch verwarmingsregister
Voorverwarming

Toebehoren

Elektrisch verwarmingsregister
Voorverwarming

Toebehoren

Elektrisch verwarmingsregister
Voorverwarming

Toebehoren

Elektrisch verwarmingsregister
Voorverwarming

Toebehoren

Apparaat CFL22 zonder regeling

Vervangen door

Apparaat CFL22 zonder regeling

Vervangen door

Datum		05.05.2014	Apparaat		CFL22	Elektrisch verwarmingsregister		62-34-022-006	
Bew.		Kuer	zonder regeling			ELECTRISCH VERWARMINGSREGISTER 230 V		62-34-022-006	
Gepr.			Vervangen door			SERVOMOTOR(EN) OPEN-DICHT		EPLAN P8	
herkomst			Vervangen door			SERVOMOTOR(EN) OPEN-DICHT		2.0.5	
Datum			Vervangen door			SERVOMOTOR(EN) OPEN-DICHT		Afd.: TR	
Naam			Vervangen door			SERVOMOTOR(EN) OPEN-DICHT		Art.Nr. 3063939_NL	
Wijziging			Vervangen door			SERVOMOTOR(EN) OPEN-DICHT		=	
			Vervangen door			SERVOMOTOR(EN) OPEN-DICHT		+	
			Vervangen door			SERVOMOTOR(EN) OPEN-DICHT		Blad	
			Vervangen door			SERVOMOTOR(EN) OPEN-DICHT		van	
			Vervangen door			SERVOMOTOR(EN) OPEN-DICHT		9	
			Vervangen door			SERVOMOTOR(EN) OPEN-DICHT		Blad	
			Vervangen door			SERVOMOTOR(EN) OPEN-DICHT		van	
			Vervangen door			SERVOMOTOR(EN) OPEN-DICHT		9	
			Vervangen door			SERVOMOTOR(EN) OPEN-DICHT		Blad	
			Vervangen door			SERVOMOTOR(EN) OPEN-DICHT		van	
			Vervangen door			SERVOMOTOR(EN) OPEN-DICHT		9	

