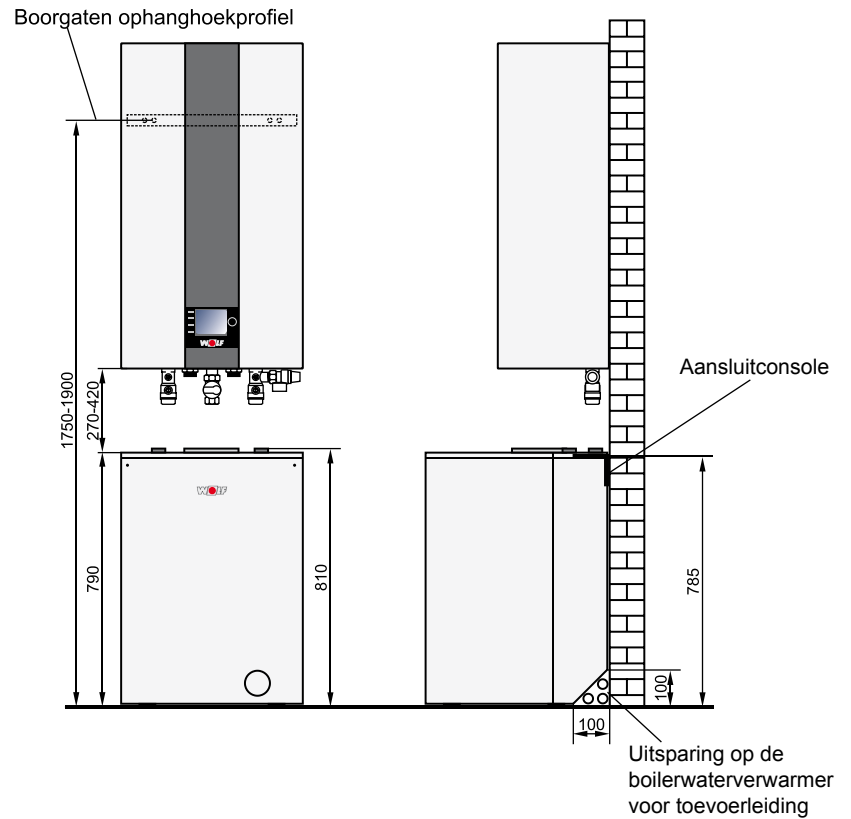


- DE** **Montageanleitung**
Anschluss-Set Warmwasserspeicher (CSW-120)
für Aufputzinstallation für CGB-2
Seite 2 - 4
- GB** **Installation instructions**
Connection kit for DHW storage tank (CSW-120)
for surface mounting of CGB-2
Page 5-7
- FR** **Notice de montage**
Kit de raccordement du ballon e.c.s. (CSW-120)
pour pose apparente pour CGB-2
Page 8-10
- BE** **Montagehandleiding**
Aansluitset warmwatervoorraadvat (CSW-120)
NL voor opbouwinstallatie voor CGB-2
Pagina 11-13
- IT** **Istruzioni di montaggio**
Set di allacciamento scaldacqua ad accumulo (CSW-120)
Installazione sopra intonaco per modello CGB-2
Pagina 14-16
- ES** **Instrucciones de montaje**
Set de conexión interacumulador de a.c.s. (CSW-120)
para instalación sobre revoque de CGB-2
Página 17-19
- CZ** **Návod k montáži**
Připojovací sada k zásobníku na teplou vodu (CSW-120)
pro instalaci nad omítku pro CGB-2
Strana 20-22
- DK** **Monteringsvejledning**
Tilslutningssæt til varmtvandsbeholder (CSW-120)
til udvendig montering til CGB-2
Side 23-25
- SK** **Návod na montáž**
Pripojovacia súprava zásobníka teplej vody (CSW-120)
na montáž na omietku pre CGB-2
Strana 26-28

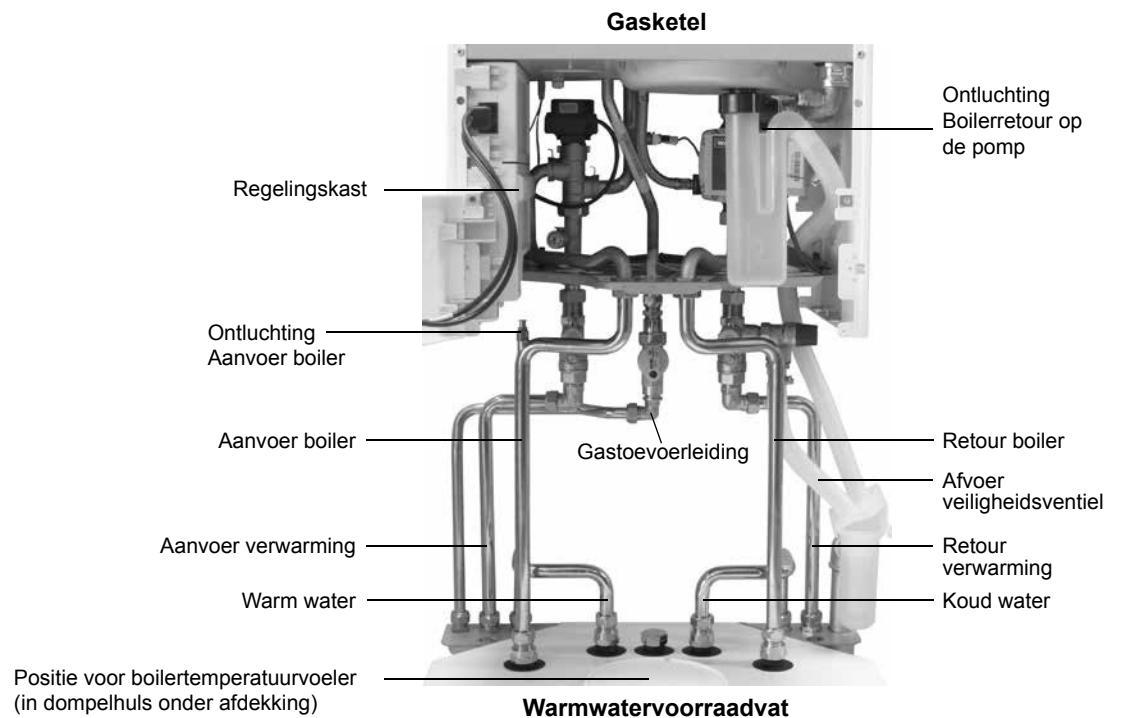
Opstelling gasketel en boilerwaterverwarmer



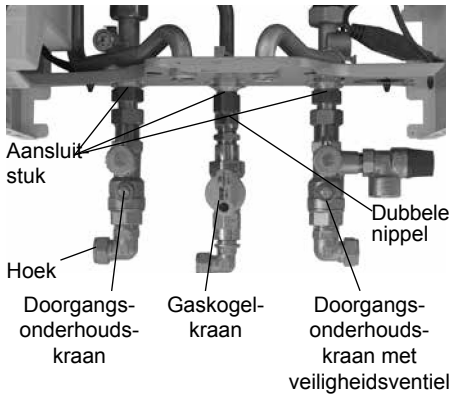
De gasketel volgens de montagehandleiding monteren.

De boilerwaterverwarmer moet in het midden daaronder opgesteld worden.

Buiswerk gasketel en boilerwaterverwarmer



Montage aansluitset voor opbouwinstallatie

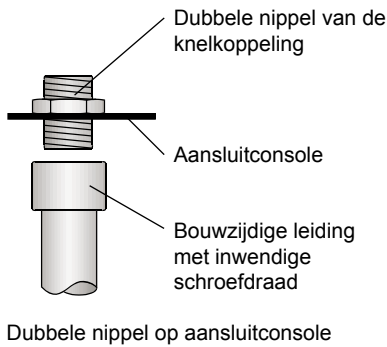


- De 3/4"-aansluitstukken voor de aanvoer van de verwarming links en de retour van de verwarming rechts met de bijgevoegde vlakke dichtingen en wartelmoeren monteren. e 1/2"-schroefdraad voor de aansluiting van het gas in het midden van de gasketel met hennep dicht maken en het aansluitstuk monteren.
- De doorgangsonderhoudskraan met knelkoppeling op het linker aansluitstuk schuiven en lichtjes aantrekken.
- De doorgangsonderhoudskraan met aansluiting voor het veiligheidsventiel op het rechter aansluitstuk schuiven en lichtjes aantrekken. De aansluiting voor het veiligheidsventiel met hennep dicht maken.
- De dubbele nippel aan één kant met hennep dicht maken en in de gaskogelkraan doorgangsvorm inschroeven. De gaskogelkraan met de knelkoppeling op het middelste aansluitstuk schuiven en lichtjes aantrekken.

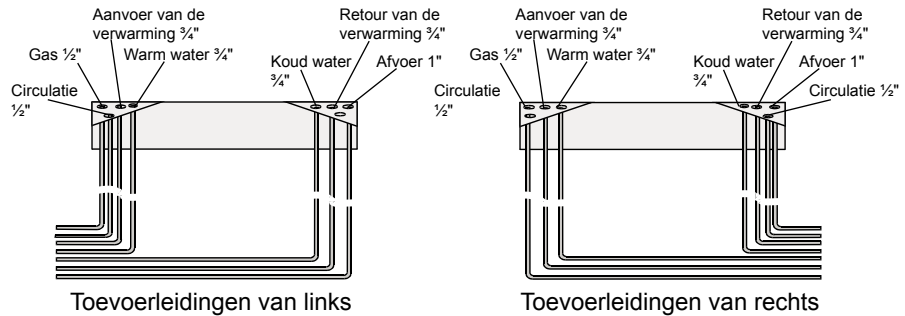
De delen kunnen, indien nodig, voor verdere montage verschoven worden. Na de definitieve montage de knelkoppelingen stevig aantrekken.

- De hoek uit de aansluitset voor de opbouwinstallatie aan één kant met hennep dicht maken en op de aanvoer van de verwarming, de retour van de verwarming en de gaskogelkraan monteren.

Montage aansluitconsole



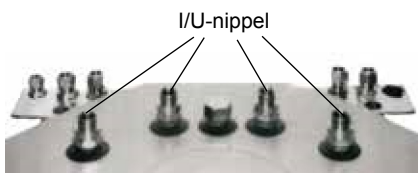
- De aansluitconsole in het midden van de gasketel aan de wand bevestigen. Daarbij rekening houden met de hoogtemaat 785 mm!
- De bouwzijdige leidingen voor aanvoer, retour, koud water, warm water, gas, veiligheidsventielafvoer en, indien nodig, circulatie tot aan de aansluitconsole volgens de volgende weergave leggen. De leidingen moeten op het einde een inwendige schroefdraad hebben en tot direct op de aansluitconsole gaan.



Let op: De bouwzijdige toevoerleidingen moeten zodanig gelegd worden dat de boilerwaterverwarmer vlakvol aan de wand geplaatst kan worden.

- De dubbele nippel van de knelkoppeling aan één kant met hennep dicht maken en met de bouwzijdige leidingen op de aansluitconsole vastschroeven.

Vorbereiding van het warmwater-voorraadvat CSW-120

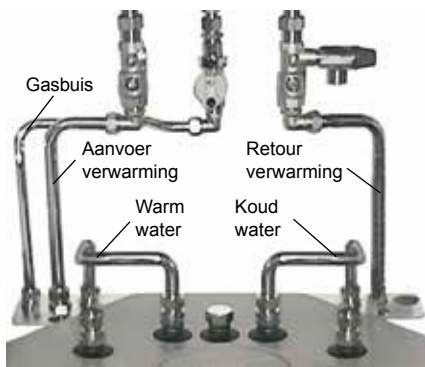


- Alle schroefdraadaansluitstukken op het warmwatervoorraadvat CSW-120 monteren en de I/U-nippels van de knelkoppeling monteren.
- Opgelet: bij vlakdichtende voorraadvataansluitingen type AG: de schroefdraadaansluitstukken vlakdichtend monteren met de meegeleverde vlakke dichtingen

Bij schroefdraadafdichtende voorraadvataansluitingen type R: de schroefdraadaansluitstukken met hennep dicht maken

- Wanneer er geen circulatieleiding wordt aangesloten, moet de aansluiting op het warmwatervoorraadvat CSW-120 met de meegeleverde kap afgesloten worden.
- Het warmwatervoorraadvat CSW-120 gelijkliggend in de geleiding van de aansluitconsole schuiven en met de poten op maat 790 mm uitlijnen. B18

Montage van de buisleiding



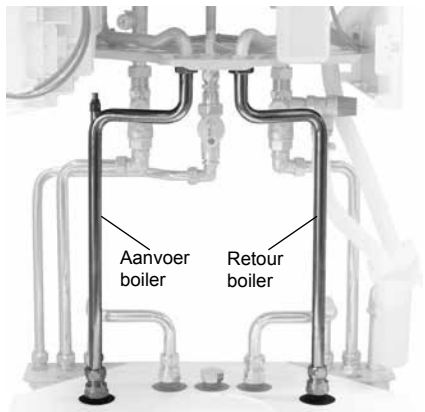
Voor een probleemloze montage van de buisleiding de leidingen in de volgorde gasaansluiting, verwarmingsaanvoer, verwarmingsretour, warm water en koud water monteren.

- De gasbuis uit de aansluitset aan beide kanten verkorten. De wartelmoeren en de klemringen aanbrengen en de steunhulzen in de gasbuis steken. De gasbuis in de hoek op de gaskogelkraan en in de dubbele nippel op de aansluitconsole plaatsen en met knelkoppelingen dicht vastschroeven.
- De aanvoerbuis en de retourbuis van de verwarming uit de aansluitset aan beide kanten verkorten. De wartelmoeren en de klemringen aanbrengen en de steunhulzen in de aanvoer- en retourbuis voor de verwarming plaatsen. De buizen in de hoek op de doorgangsonderhoudskraan en in de dubbele nippel op de aansluitconsole aanbrengen en met knelkoppelingen dicht vastschroeven.
- De buis voor het warme water uit de aansluitset aan beide kanten verkorten en de steunhulzen in de buis voor het warme water aanbrengen. De buis voor het warme water op de dubbele nippel op de boiler en de dubbele nippel op de aansluitconsole aanbrengen en met knelkoppelingen dicht vastschroeven.
- Aansluiting koud water zonder veiligheidsgroep: De buis voor het koude water uit de aansluitset aan beide kanten verkorten en de steunhulzen in de buis voor het koude water aanbrengen. De buis voor het koude water in de dubbele nippel op de boiler en de dubbele nippel op de aansluitconsole aanbrengen en met de knelkoppeling dicht monteren.
- Aansluiting van het koude water met veiligheidsgroep zonder drukreducerventiel en/of veiligheidsgroep met drukreducerventiel: Veiligheidsgroep zonder drukreducerventiel, resp. veiligheidsgroep met drukreducerventiel met de meegeleverde leidingonderdelen monteren. (de buis voor het koude water uit de aansluitset is niet nodig!) De delen van het buiswerk verkorten en met steunhulzen en knelkoppelingen stevig monteren.

Let op: Tussen de boiler en het veiligheidsventiel mogen geen afsluitinrichtingen, vuilvangers of andere vernauwingen ingebouwd worden!



Montage aanvoer van de boiler / retour van de boiler

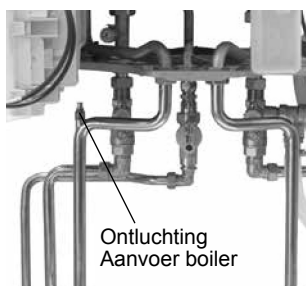


- De aanvoerleiding van de boiler uit de aansluitset verkorten en de wartelmoer en klemring aan de kant van de boiler aanbrengen. De steunhuls in de buis steken. De aanvoerbuis van het voorraadvat met de knelkoppeling op het warmwatervoorraadvat vastschroeven en op de voorste linker aansluiting van de gasketel vastschroeven met gebruik van de vlakke dichting.
- De retourleiding van de boiler uit de aansluitset verkorten en de wartelmoer en klemring aan de kant van de boiler aanbrengen. De steunhuls in de buis steken. De retourbuis van het voorraadvat met de knelkoppeling op het warmwatervoorraadvat vastschroeven en op de voorste rechter aansluiting van de gasketel vastschroeven met gebruik van de vlakke dichting.

Montage boiler temperatuurvoeler

Boilertemperatuurvoeler in de regelingskast bij SF 1 2 aansluiten (zie ook de montagehandleiding van de HR-gaswandketel CGB-2(K)). De voeler tot aan de aanslag in de dompelhuls steken.

Inbedrijfstelling



De verwarmingsinstallatie vullen en zeer zorgvuldig ontluchten. Tijdens het vullen de gasketel via de ontluchtingsschroeven op de aanvoer van de boiler en de retour van de boiler ontluchten. Het warmwatervoorraadvat vullen.