

Montage-, Bedienungs-und Wartungsanleitung (D)
Montage-, bedienings en onderhoudshandleiding (NL)
Installation, operation en maintenance Instructions (GB)
Instructions de montage, d'utilisation et d'entretien (FR)
Istruzioni per il montaggio e per la manutenzione (IT)
Instrukcja montażu, obsługi i konserwacji (P)
Montage-, betjenings og vedligeholdelsesvejledning (DK)

COMFORT-WOHNUNGS-LÜFTUNG (D)
WARMTETERUGWINTOESTEL (NL)
HEAT RECOVERY UNIT (GB)
APPAREIL À RÉCUPÉRATION DE CHALEUR (FR)
APPARECCHIO DI VENTILAZIONE CON RECUPERO DI CALORE TIPO (IT)
REKUPERATO (P)
COMFORT BOLIGVENTILATION (DK)



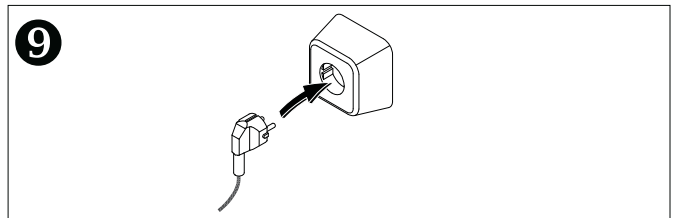
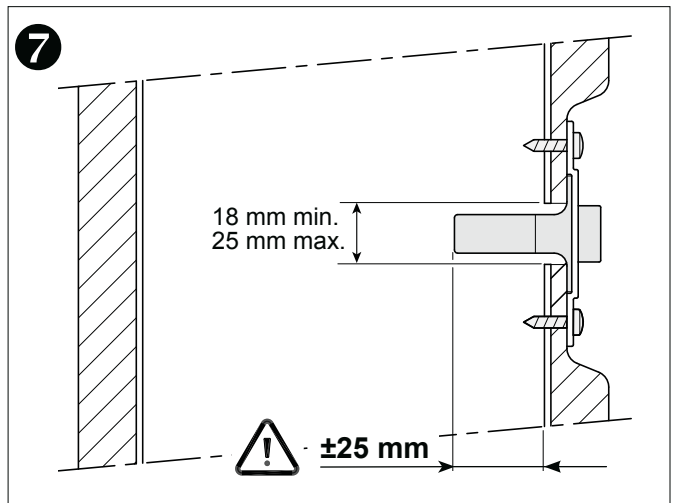
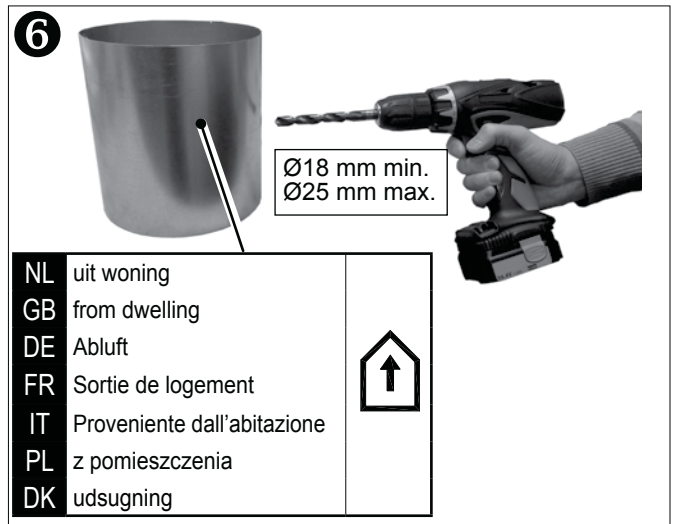
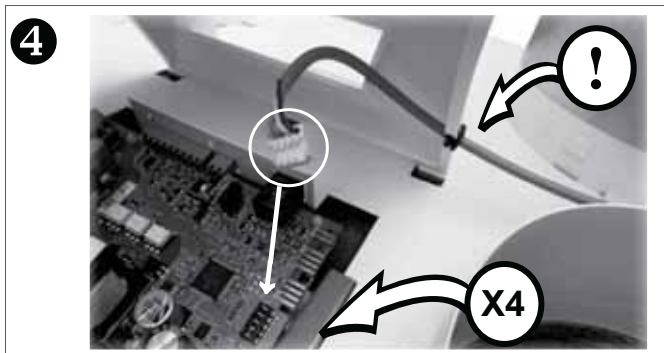
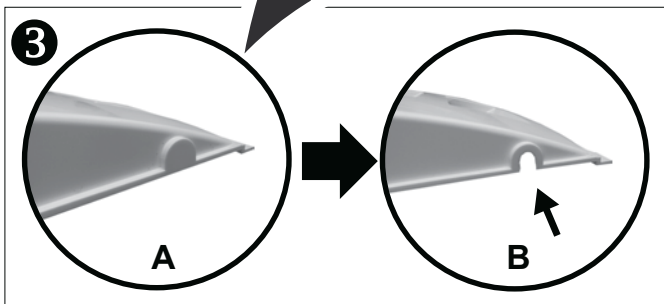
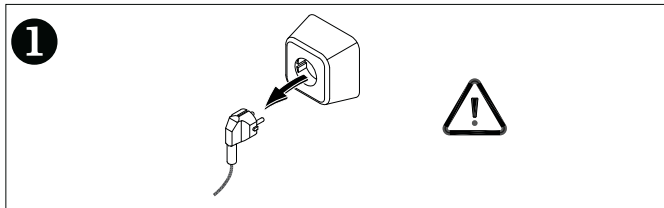
RH-Sensor (D)
RH-sensor (NL)
RH-sensor (GB)
Capteur RH (FR)
RH sensore (IT)
RH detektor (P)
RH-sensorens (DK)

CWL-300/400 Excellent

**Plaatsing RH-sensor (vochtsensor)/ Montage RH-Sensor (Feuchtigkeitssensor)/
RH-sensor mounting (humidity sensor)/ Montage du capteur RH (capteur d'humidité)
Posizionamento RH sensore (sensore di umidità)/ Placement RH detektor (detektor wilgotności)
Placering RH-sensorens (fugtsensor)**



NL Montage van een RH-sensor is alleen mogelijk bij CWL Exc. toestel vanaf software versie S1.05.
 GB Installation of a RH sensor is only possible for CWL Exc. Gerät from software version S1.05.
 DE Montage eines RH-Sensor ist nur für CWL Exc. Gerät ab Software-Version S1.05 möglich.
 FR Montage d'un capteur RH n'est possible que pour CWL Exc. Gerät de S1.05 version du logiciel.
 IT Montaggio di un sensore RH è possibile solo per CWL Exc. Gerät dalla versione software S1.05.
 PL Montaż detektor RH jest możliwy tylko dla CWL Exc. Gerät od wersji oprogramowania S1.05.
 DK RH-sensoren kan kun monteres i et CWL Exc. apparat fra softwareversion S1.05.



Instelling RH-sensor/ Setting RH sensor/ Einstellung RH-Sensor/ Réglage capteur RH/ Impostazione del sensore RH/ Ustawienie RH detektor/ Indstilling RH-sensoren

NL	<p>Na plaatsing van de RH-sensor dient deze te worden geactiveerd door in het instelmenu stapnummer 30 op ON te zetten. Eventueel kan de gevoeligheid van de sensor nog worden aangepast m.b.v. stapnummer 31.</p> <p>Werkwijze voor aanpassing van deze waarde(n) in het instelmenu van de CWL Exc. toestel, zie §6.3 van het bij het CWL Exc. toestel meegeleverde Montage-, bedienings en onderhoudsvoorschrift.</p>
GB	<p>After installing the RH sensor it must be activated in the settings menu step number 30 to ON. Optionally, the sensitivity of the sensor can be altered by means of step number 31.</p> <p>Process for adjusting the value (s) in the settings menu of the CWL Exc. unit, see § 6.3 of the CWL Exc. unit enclosed installation instructions.</p>
DE	<p>Nach der Platzierung des RH-Sensors muss im Einstellmenü Schritt Nummer 30 auf ON aktiviert werden. Optional kann die Empfindlichkeit des Sensors verändert werden mittels Schritt Nummer 31.</p> <p>Verfahren zur Einstellung der Werte im Einstellmenü des CWL Exc. Gerätes, siehe § 6.3 der Anleitung des CWL Exc. Gerätes.</p>
FR	<p>Après le placement de la sonde HR elle doit être activée dans le menu de réglage numéro de l'étape 30 à ON. Éventuellement, la sensibilité du capteur peut être modifiée au moyen d'étape numéro 31.</p> <p>Procédé pour régler la valeur (s) dans le menu de réglage de l'excellent CWL Exc. l'appareil, voir § 6.3 des CWL Exc. l'appareil consignes Instructions de montage, d'utilisation et d'entretien.</p>
IT	<p>Dopo il posizionamento del sensore di umidità relativa deve essere attivata nel menu di impostazione parametro no 30 a ON. Facoltativamente, la sensibilità del sensore può essere modificato mediante parametro no 31.</p> <p>Metodo per la regolazione del valore (s) nel menu di configurazione del CWL Exc. l'unità, vedi § 6.3 dello istruzioni di installazione allegata CWL Exc. l'unità.</p>
PL	<p>Po umieszczeniu detektor RH musi być włączona w menu ustawień nr parametru 30 na ON. Opcjonalnie, czułość detektor mogą być zmieniane za pomocą nr parametru 31.</p> <p>Sposób regulowania wartości (y) w menu ustawień CWL Exc. urządzenie, patrz § 6.3 z CWL Exc. urządzenie instrukcji zamkniętych instalacji.</p>
DK	<p>Når RH-sensoren er monteret, skal denne aktiveres ved at indstille indstillingsmenuens parameter 30 på ON (TIL). Sensorens følsomhed kan eventuelt justeres ved hjælp af parameter 31.</p> <p>For fremgangsmåden for justering af denne (disse) værdi (værdier) i indstillingsmenuen for CWL Exc. apparatet, se §6.3 i den installations-, betjenings- og vedligeholdelsesvejledning, der følger med CWL Exc. apparatet.</p>

NL - STAP NR. GB - STEP NO. DE - SCHRITT NR. F - NO DE PHASE IT - PARAMETRO N. PL - NR PARAMETRU DK - PARAMETER	NL - OMSCHRIJVING GB - DESCRIPTION DE - BESCHREIBUNG FR - DESCRIPTION IT - DESCRIZIONE PL - OPIS DK - BESKRIVELSE	NL - FABRIEKSINSTELLING CWL EXCELLENT GB - FACTORY SETTING CWL EXCELLENT DE - WERKSEINSTELLUNG CWL EXCELLENT FR - RÉGLAGE PAR DÉFAUT CWL EXCELLENT IT - IMPOSTAZIONE DI FABBRICA CWL EXCELLENT PL - USTAWIENIE FABRYCZNE CWL EXCELLENT DK - FABRIKSINDSTILLING CWL EXCELLENT	NL - INSTELBEREIK GB - ADJUSTING RANGE DE - EINSTELLBEREICH FR - PLAGE DE RÉGLAGE IT - CAMPO D'IMPOSTAZIONE PL - ZAKRES USTAWIEN DK - INDSTILLINGSOMRÅDE
30	<p>NL RH-sensor GB RH-sensor DE RH-Sensor FR RH-capteur IT RH-sensore PL RH-detektor DK RH-sensoren</p>	OFF	<p>NL OFF= RH-sensor uitgeschakeld/ ON = RH-sensor ingeschakeld GB OFF= RH-sensor not active/ ON = RH-sensor active DE OFF= RH-Sensor ausgeschaltet/ ON = RH-Sensor eingeschaltet FR OFF= RH-capteur hors/ ON = RH-capteur activé IT OFF= RH-sensore di sconto/ ON = RH-sensore attivato PL OFF= RH-detektor wyłączyć/ ON = RH-detektor aktywowany DK OFF= RH-sensorens slukket/ ON = RH-sensorens slået til</p>
31	<p>NL gevoeligheid GB sensitivity DE Empfindlichkeit FR sensibilité IT sensibilità PL wrażliwość DK følsomhed</p>	0	<p>NL +2 = meest gevoelig ⇔ 0 = basis instelling ⇔ -2 = minst gevoelig GB +2 = most sensitive ⇔ 0 = default setting ⇔ -2 = least sensitive DE +2 = empfindlichsten ⇔ 0=Grundeinstellung ⇔ -2 = wenigsten empfindlich FR +2 = plus sensibles ⇔ 0 = réglage usine ⇔ -2 = moins sensible IT +2 = meno sensibile ⇔ 0 = impostazione di base ⇔ -2 = più sensibile PL +2 = najmniej wrażliwa ⇔ 0 = ustawienie podstawowe ⇔ -2 = najbardziej wrażliwe DK +2 = mest følsomme ⇔ 0 = grundindstilling ⇔ -2 = mindst følsomme</p>

<p>NL GB DE FR IT PL DK</p>	<p>Controle werking RH-sensor Selecteer stapnummer 9 in uitleesmenu (zie §6.4 van het bij het toestel meegeleverde Montage-, bedienings en onderhoudsvoorschrift).</p> <p>Check the operation of RH sensor Select step number 9 in readout menu (See § 6.4 of the installation instructions supplied with the unit).</p> <p>Funktionskontrolle RH-Sensor Wählen Sie den Schritt Nummer 9 in dem Auslesemenü (Siehe § 6.4 der Montage-, Bedienungs- und Wartungsanleitung im Lieferumfang enthalten).</p> <p>Opération d'inspection des RH capteur Sélectionnez le numéro de l'étape 9 des valeurs affichées (Voir § 6.4 des Instructions de montage, d'utilisation et d'entretien fournies avec l'appareil).</p> <p>Controllo di funzionamento del sensore di umidità relativa Selezionare il numero del passaggio 9 nella menu di lettura (Vedere § 6.4 delle istruzioni di installazione fornite con l'unità).</p> <p>Kontrola działania detektor RH Wybierz numer kroku 9 na Menu odczytów (Patrz § 6.4 z dołączonej instrukcji obsługi urządzenia).</p> <p>Kontrol af RH-sensorens (fugtsensor) funktionn Vælg parameter 9 i menuen Udlæsning (se §6.4 i den installations-, betjenings- og vedligeholdelsesvejledning, der følger med CWL Exc. apparatet).</p>	<div style="display: flex; flex-direction: column; align-items: center;"> <div style="display: flex; align-items: center; margin-bottom: 20px;"> <div style="border: 1px solid black; padding: 5px; margin-right: 10px;">✘</div> <div style="border: 1px solid black; padding: 5px; display: flex; align-items: center; gap: 10px;"> <div style="border: 1px solid black; padding: 2px;">menu</div> <div>-</div> <div style="border: 1px solid black; padding: 2px;">READ 09 ----- %</div> <div>+</div> <div style="border: 1px solid black; border-radius: 50%; padding: 2px;">R</div> </div> </div> <div style="display: flex; align-items: center;"> <div style="border: 1px solid black; padding: 5px; margin-right: 10px;">✔</div> <div style="border: 1px solid black; padding: 5px; display: flex; align-items: center; gap: 10px;"> <div style="border: 1px solid black; padding: 2px;">menu</div> <div>-</div> <div style="border: 1px solid black; padding: 2px;">READ 09 27 %</div> <div>+</div> <div style="border: 1px solid black; border-radius: 50%; padding: 2px;">R</div> </div> </div> </div>
---	--	--