

## Veiligheidsinformatie

In deze beschrijving worden de volgende symbolen en aanduidingstekens gebruikt: Deze belangrijke instructies betreffen de bescherming van personen en de technische veiligheid.



"Veiligheidsinformatie": Aanduiding van instructies die strikt gevolgd moeten worden om gevaar of verwonding van personen te vermijden en beschadigingen aan het toestel te verhinderen.



Gevaar door elektrische spanning aan elektrische componenten!

Opgelet: Voor de afname van de bekleding de netschakelaar uitschakelen.

Grijp nooit bij ingeschakelde netschakelaar elektrische componenten en contacten! Er bestaat gevaar voor een elektrische schok met gevaar voor de gezondheid of de dood tot gevolg.

Aan aansluitklemmen is er ook bij uitgeschakelde netschakelaar spanning aanwezig.

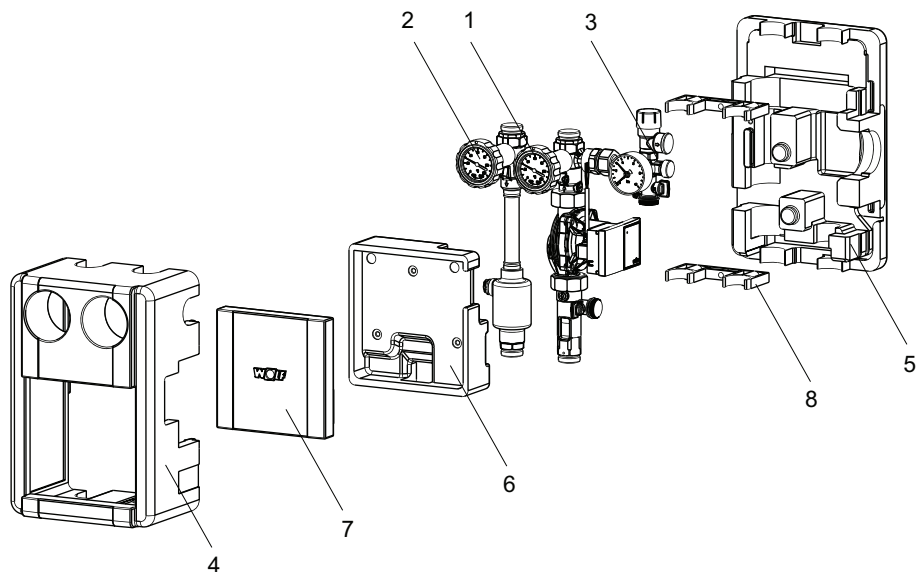


"Opmerking" kenmerkt technische aanwijzingen die in acht genomen moeten worden om schade en storingen van de werking van het toestel te verhinderen.

Montage, de eerste inbedrijfstelling, inspectie, onderhoud en herstelwerkzaamheden dienen door een erkende vakman te worden uitgevoerd. De desbetreffende landspecifieke geldende normen en richtlijnen dienen in acht te worden genomen.

## Inhoud

- 1 Collector **retourstrang** met zonnecircuitpomp, debietregelaar en temperatuurweergave
- 2 Collector **aanvoerstrang** met luchtaf-scheider en temperatuurweergave
- 3 **Veiligheidsgroep** met overstortventiel
- 4 **Voorste isolatieschaal**
- 5 **Achterste isolatieschaal**
- 6 **Isolatieschaal-houder** passend voor de montage van de Wolf zonnestroomregeling
- 7 **Isolatieschaal-blinddeksel** als vervanging bij afwezige regelaar
- 8 **Wandbevestigingen**

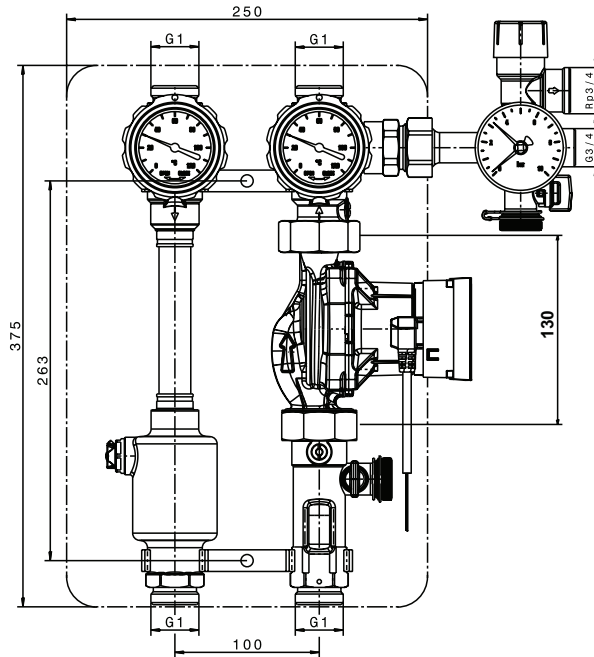


## Technische gegevens

	Zonnepompgroep 10	Zonnepompgroep 20
Debietregelaar	2 - 15 l/min	7 - 30 l/min
Max. toelaatbare werkdruk	10 bar	10 bar
Drempelwaarde overstortventiel	6 bar	6 bar
Max. bedrijfstemperatuur installatie (bij 50°C omgevingstemperatuur)	110 °C	110 °C
Kortstondig temperatuurbestendig tot	140 °C	140 °C

Pompspecifieke gegevens en grafieken bevinden zich in de separaat meegeleverde pompinstructies.

## Aansluitmaten



## Montage aan de wand

- Zonnepompgroep uit de verpakking nemen en isolatieschalen verwijderen. Daartoe dienen de voorste isolatieschaal (4), de isolatieschaal-houder (6) met blinddeksel (7) en de achterste isolatieschaal (5) te worden losgetrokken.
- De boorgaten markeren (afstand 262mm), boren ( $\varnothing$  8mm) en de meegeleverde pluggen plaatsen.
- Retourstrang (1) uit de bovenste en onderste wandbevestiging (8) lostrekken.
- Wandbevestigingen (8) met de meegeleverde bouten en sluitringen vastschroeven, achterste isolatieschaal (5) plaatsen en retourstrang (1) weer vastklikken.

## Montage van de aansluitleidingen

- De leidingen van de zonnecircuit op de bovenste en onderste aansluitingen door middel van knelkoppelingen aanbrengen. Zuiver haaks afgezaagde en ontbraamde leidingeinden tot de aanslag inschuiven en de knelkoppelingen met behulp van een steeksleutel stevig vastdraaien. Tegenhouden tijdens het aandraaien.

Let op

**Bij toepassing van koperen leidingen met een wanddikte  $\leq$  1mm en in het bijzonder bij zachte, flexibele koperen leidingen (op een rol) dienen, voor het extra stabiliseren van de leidingen, steunhulsen te worden toegepast.**

## Montage van de veiligheidsgroep

- Voorgemonteerde veiligheidsgroep (3) op het aansluitpunt van de retourstrang (1) met de wartelmoer vastdraaien.

## Elektrische aansluiting circulatiepomp

- Werkzaamheden aan elektrische componenten mogen enkel door een vakman uitgevoerd worden. De aansluitkabel van de circulatiepomp in het midden uit de isolatie laten komen en aansluiten in overeenstemming met de montageaanwijzingen van de zonneregeling.



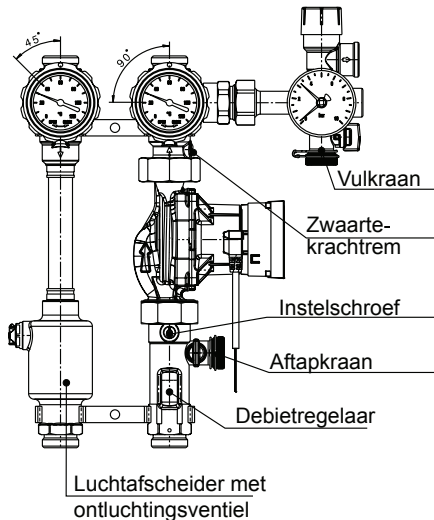
**Beschadiging van of levensgevaarlijke spanningen op het toestel zijn mogelijk.**

## Afvullen en spoelen van de installatie



**De installatie niet bij sterke zonnestraling vullen of de collectoren afdekken. Gevaar voor brandletsels. Enkel vullen met ANRO onverdund. Het is niet toegelaten om water of andere warmtemedia onder te mengen. Er bestaat gevaar voor vlokvorming en de vorst- en corrosiebescherming is niet meer gewaarborgd. Dit kan tot een volledige uitval van de installatie leiden.**

Voor het afvullen en spoelen van de solarinstallatie adviseren wij van een vul- en spoelpomp gebruik te maken met een spoeltijd van ten minste 20 tot 60 minuten! De stroomsnelheid dient  $> 4\text{m/s}$  te zijn teneinde luchtinsluitingen en verontreinigingen te kunnen meespoelen en afvoeren. Manuele ontluchting is dan overbodig.



- Vul- en spoelpomp op de bovenste vulkraan van de veiligheidsgroep aansluiten.
- Slang op de aftapkraan van de debietregelaar aansluiten en in het afvulreservoir leiden.
- Zwaartekrachtrem in de retourstrang (1) met een schroevendraaier in de verticale stand ① (open) draaien.
- Kogelkraan (temperatuurweergave) in de aanvoerstrang (2) in de stand 45° draaien, kogelkraan in de retourstrang (1) in de stand 90° draaien. => Zonnecircuitpomp wordt bij het afvullen en spoelen niet gedwongen doorgespoeld.
- Solarinstallatie langzaam afvullen.
- Tijdens het spoelen de kogelkraan in de retourstrang (1) meerdere malen gedurende korte tijd iets openen teneinde lucht uit de zonnecircuitpomp te spoelen.
- Ontluchtingsventiel op de luchtafscheider van de aanvoerstrang (2) openen totdat ANRO uitreedt.
- Aftapkraan sluiten, installatiedruk instellen, vulkraan sluiten en spoelpomp verwijderen.
- Zwaartekrachtrem weer in de uitgangsstand ② (automatische werking) draaien. Kogelkranen in de aanvoer- en retourstrang weer in de verticale stand draaien.



**Bij omgekeerde verwarming van het collectorcircuit door het voorraadvat resp. de boiler kan de toelaatbare werkdruk in het leidingnet tussen voorraadvat/boiler en zonnepompgroep worden overschreden!**

- Na het afvullen en spoelen dienen alle kogelkranen in het zonnestation (aanvoer- en retourstrang) en de instelschroef op de debietregelaar/debietregelaar weer te worden geopend!
- Tijdens het in werking zijn van de installatie moeten alle kogelkranen geopend blijven!
- Bij onderhoud- of reparatiewerkzaamheden moet de voorraadvat/boilerwater-verwarmer (verwarmingsetel) worden uitgeschakeld.

### Inbedrijfstelling

- De regeling van de solarinstallatie in bedrijf nemen. (zie handleiding van de regeling).
- De zonnecirculatiepomp op continubedrijf instellen (zie handleiding van de regeling).
- De instelschroef van de debietregelaar in verticale positie ① (max. debiet) draaien.
- Het toerental van de zonnecirculatiepomp op de toerentalschakelaar op het vereiste debiet instellen (grove instelling).
- Instelschroef van de debietregelaar in de verticale stand (max. debiet) draaien.

**Debiet:** 0,5 - 1,5 l/min per collector  
 High Flow: 1,5 l/min x collector  
 Low Flow: 0,5 l/min x collector  
 bv. High Flow: 2 collectoren x 1,5 l/min = 3 l/min

- Installatiedruk controleren en eventueel installatie bijvullen.

### Grafiek drukverlies voor zonnecircuitpomp

(pompgrafiek zie pagina 38-39)

