

Montageset Wärmetauscher PWW CKL-iH/A-1300 (Mat.Nr.6800501):

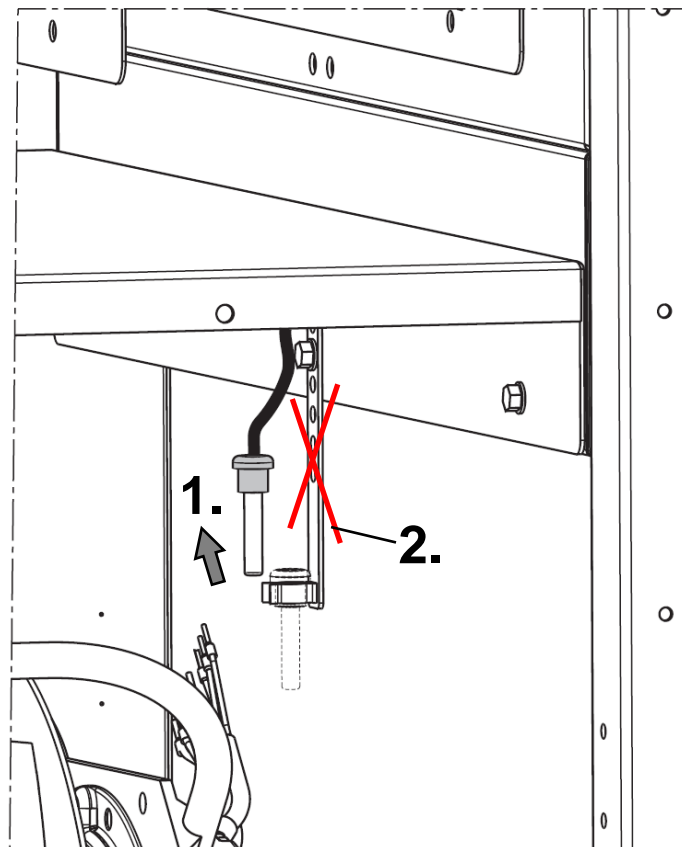
Nr.	Anzahl	Bauteil	Bemerkung	Material-Nr.
1	1	Wärmetauscher PWW		6802007
2	1	Einschubschiene		6800897
3	4	Schraube-Bohr	5,5x19	3490234
4	1	Montageanleitung		3062888

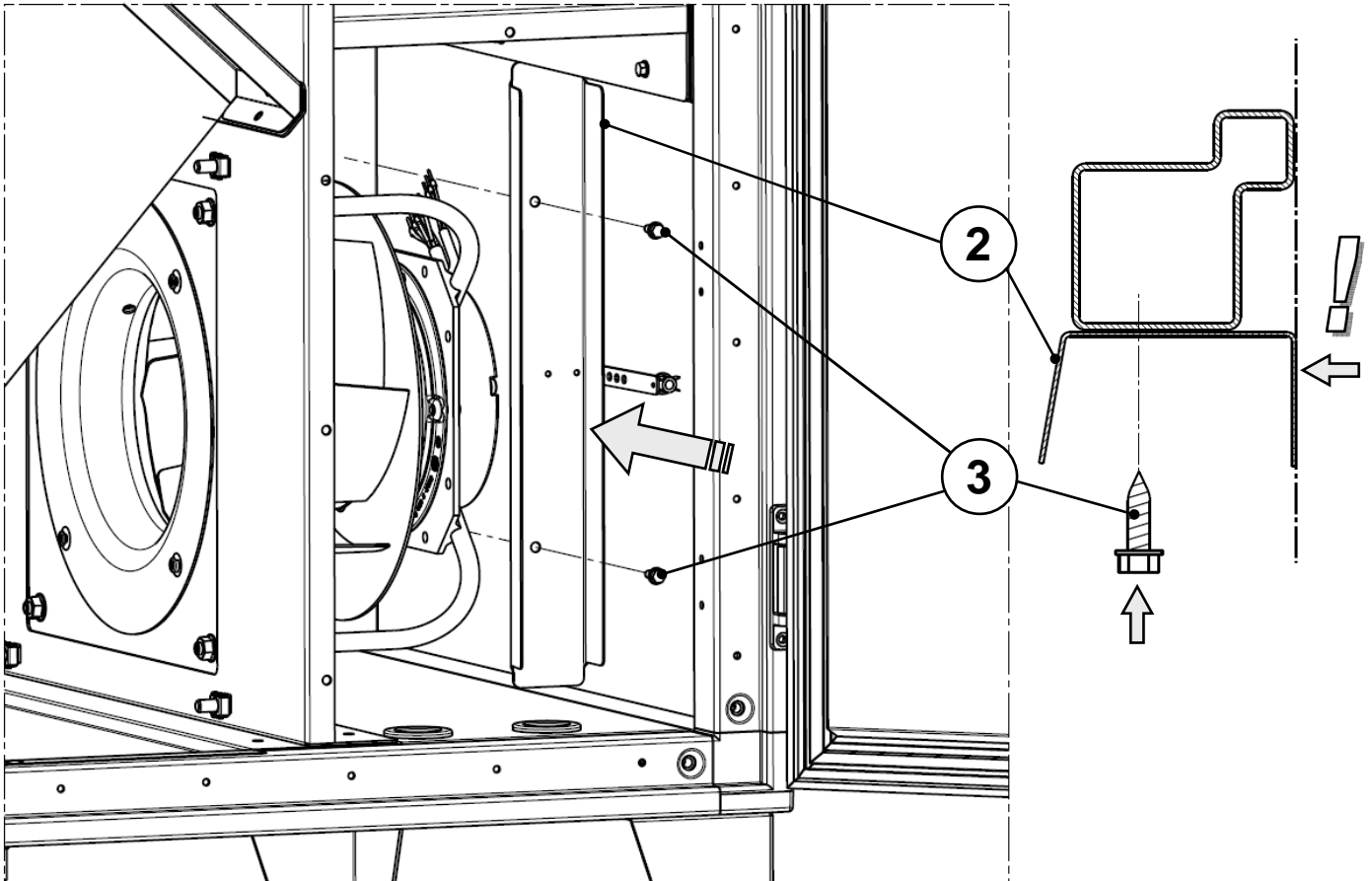
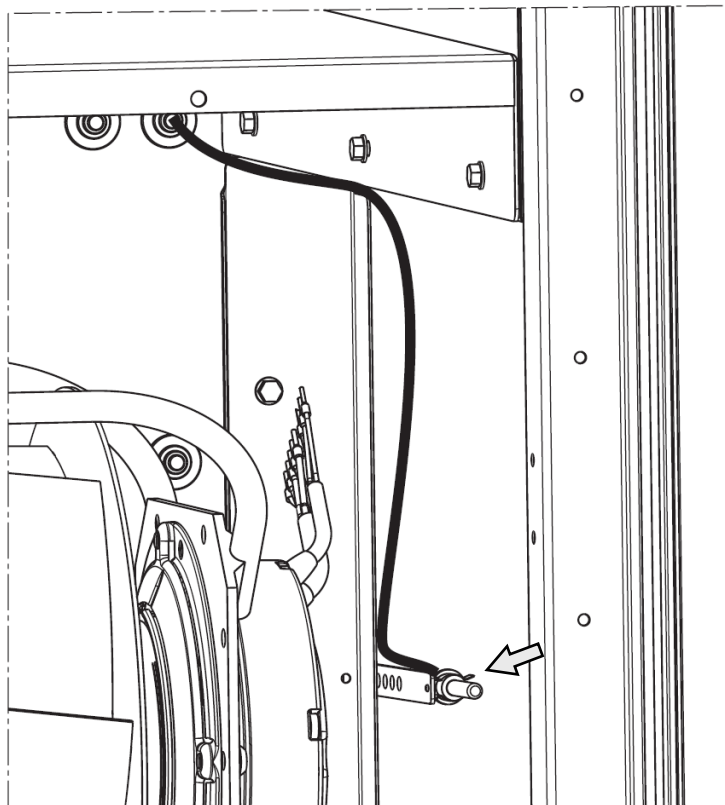
Montageset Wärmetauscher PWW CKL-iH/A-2200 (Mat.Nr.6801160):

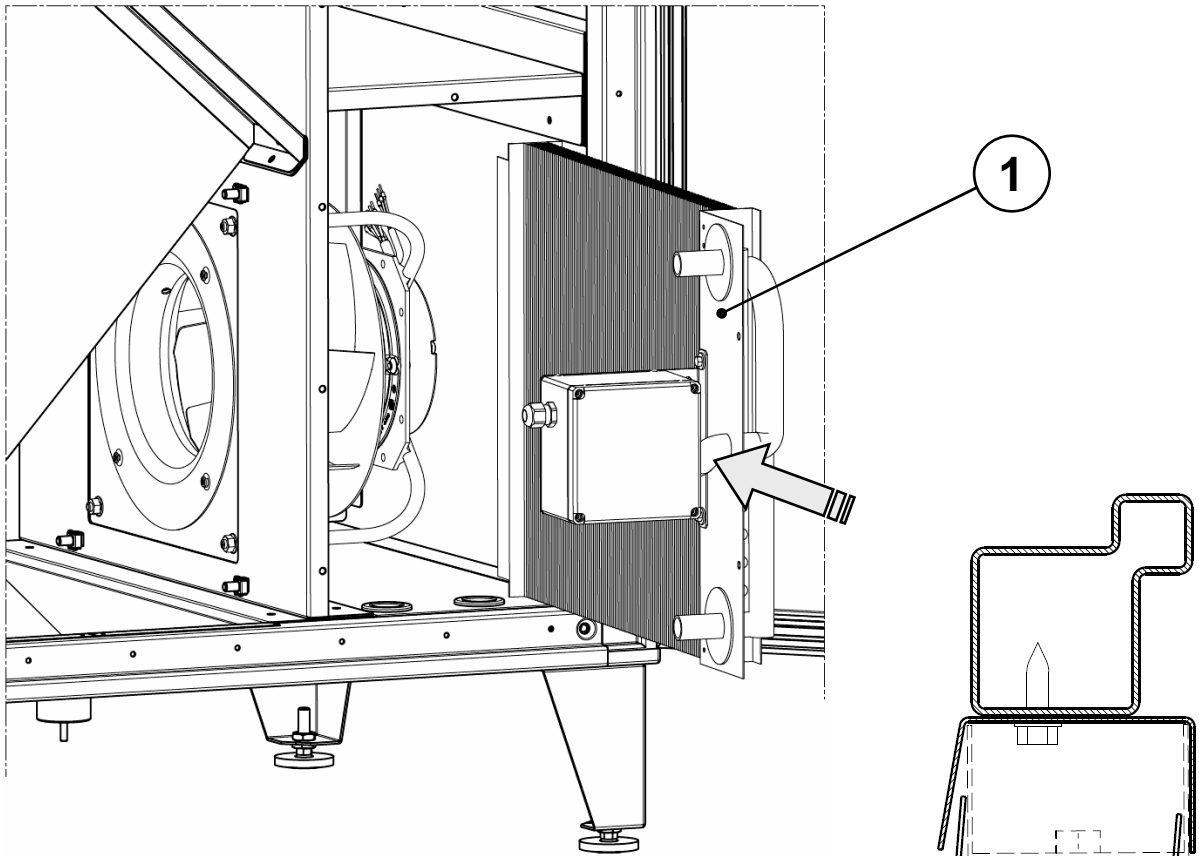
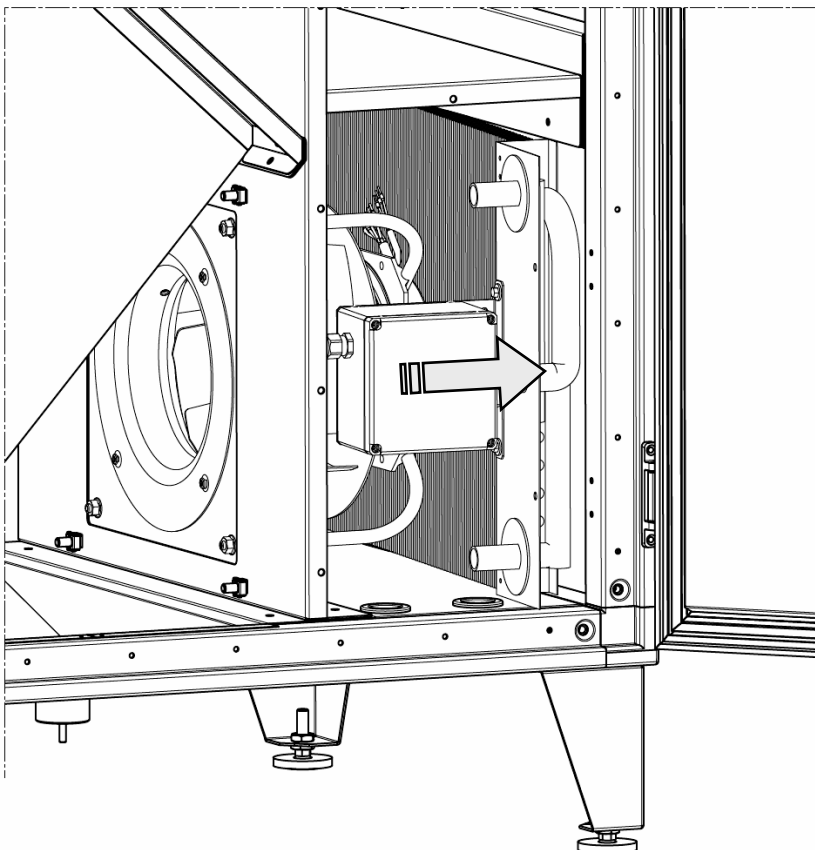
Nr.	Anzahl	Bauteil	Bemerkung	Material-Nr.
1	1	Wärmetauscher PWW		6802008
2	1	Einschubschiene		6800899
3	4	Schraube-Bohr	5,5x19	3490234
4	1	Montageanleitung		3062888

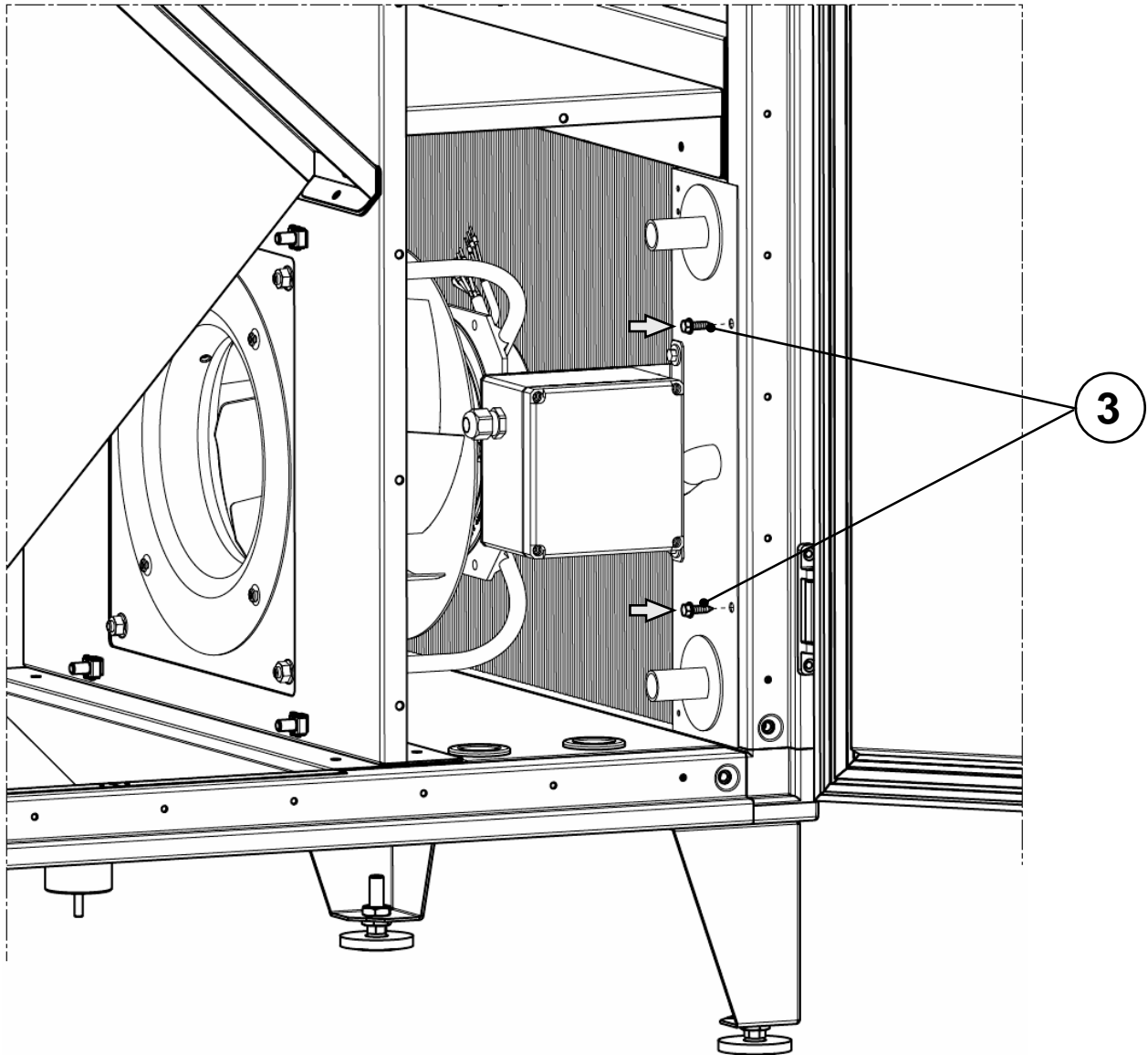
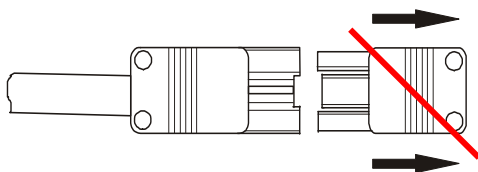
Montageset Wärmetauscher PWW CKL-iH/A-3000 (Mat.Nr.6800676):

Nr.	Anzahl	Bauteil	Bemerkung	Material-Nr.
1	1	Wärmetauscher PWW		6802011
2	1	Einschubschiene		6800899
3	4	Schraube-Bohr	5,5x19	3490234
4	1	Montageanleitung		3062888

1.**ZUL / SUP**

2.**3.**

4.**5.**

6.**7.1****7.2**