

Montageset Wärmetauscher PWW CKL-iV-1300 (Mat.Nr.6800458):

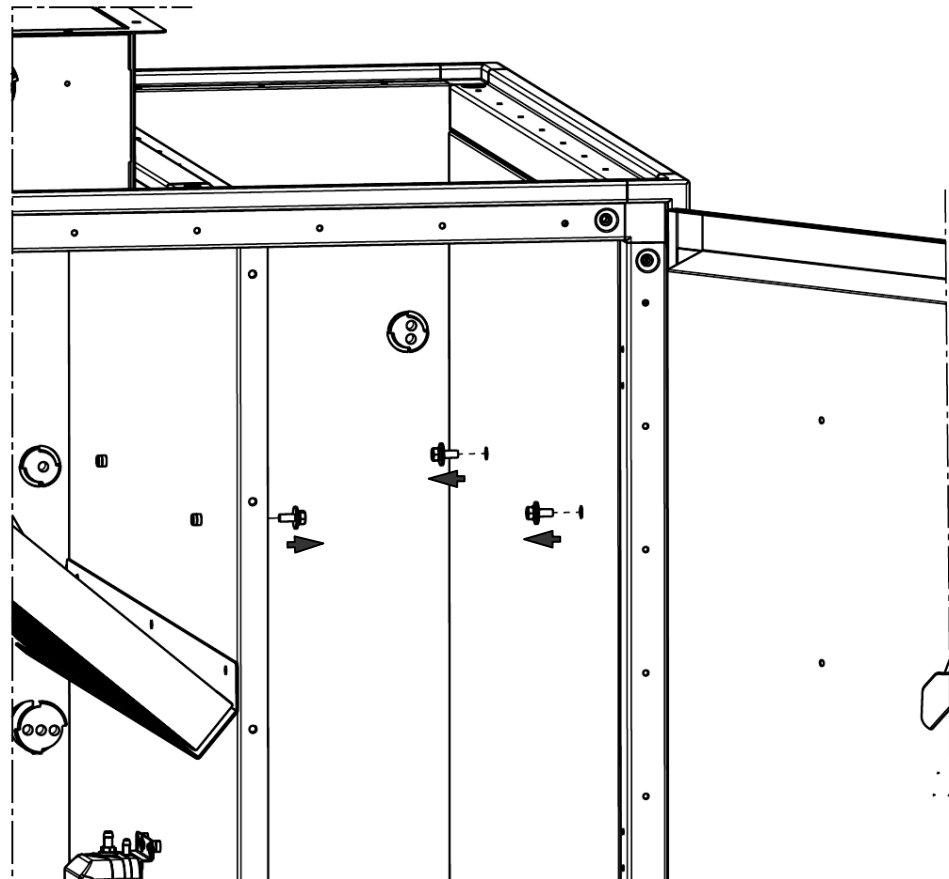
Nr.	Anzahl	Bauteil	Bemerkung	Material-Nr.
1	1	Wärmetauscher PWW		6802012
2	2	Haltewinkel		6800895
3	2	Schraube-Sechskant	M6	3418800
4	2	Scheibe	A6,4x18	3430010
5	2	Mutter-Sechskant	M6	3420001
6	1	Montageanleitung		3062887

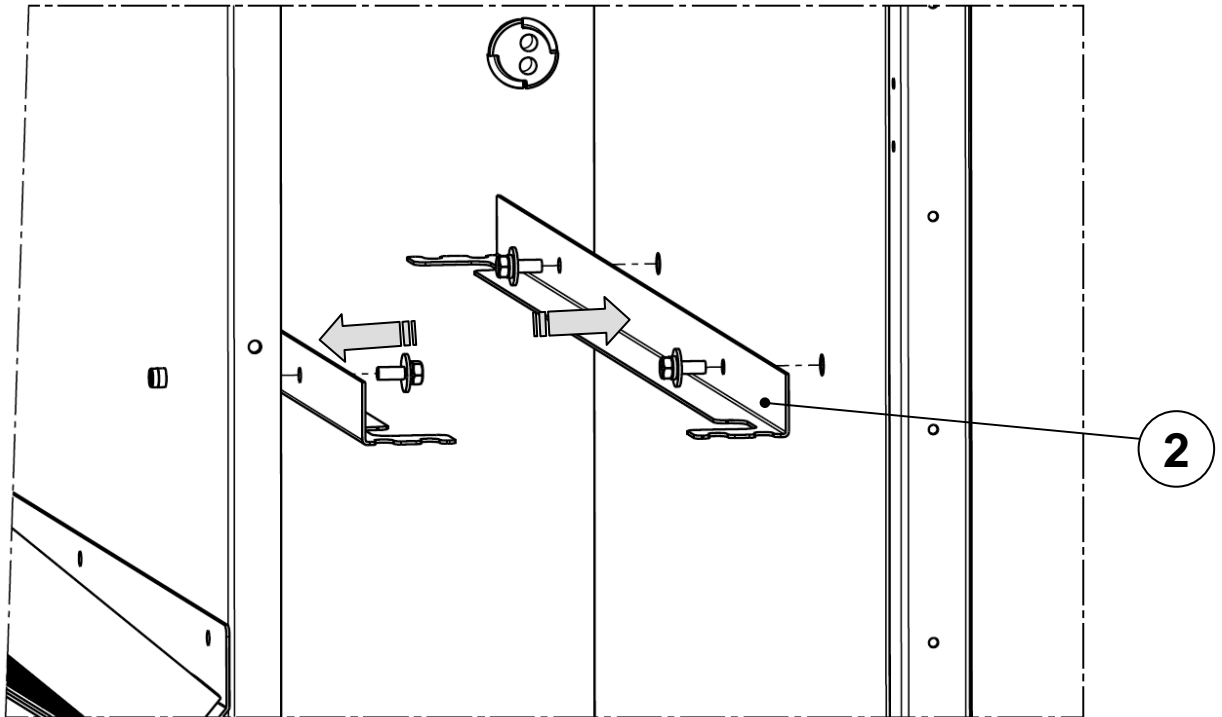
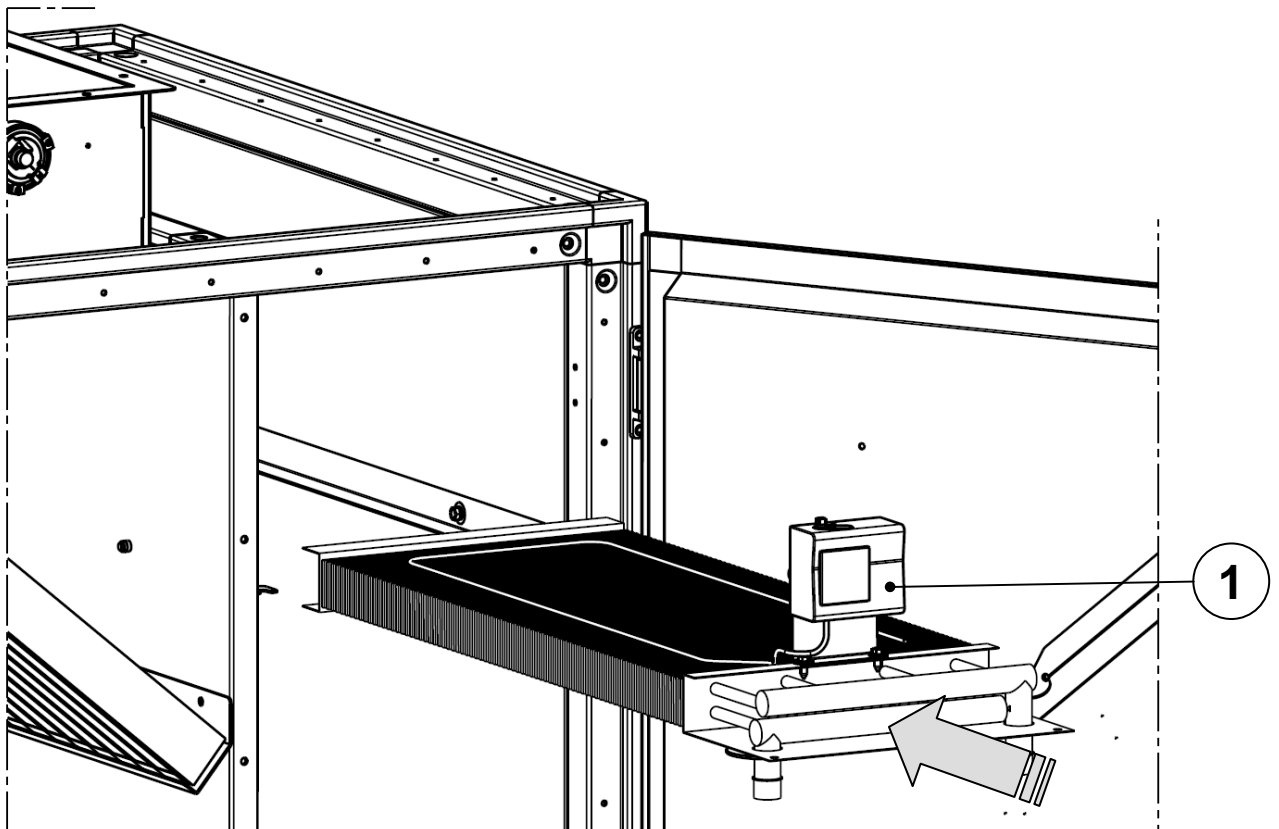
Montageset Wärmetauscher PWW CKL-iV-2200 (Mat.Nr.6801159):

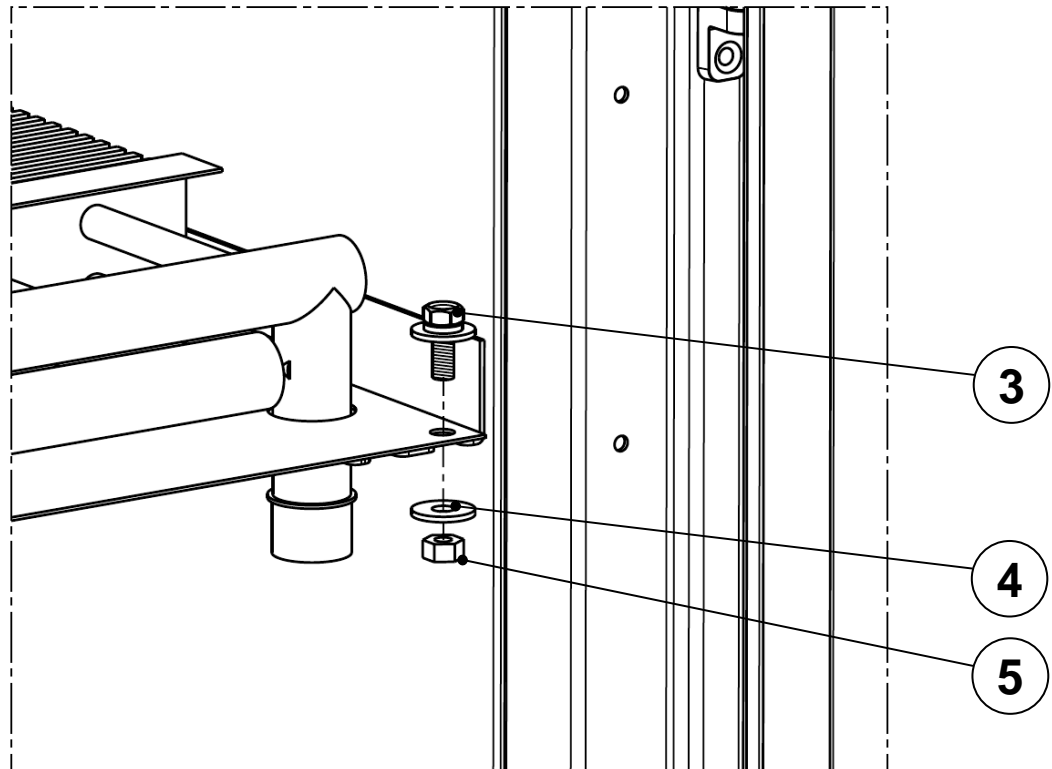
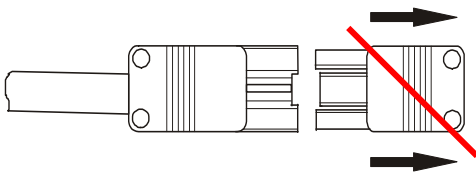
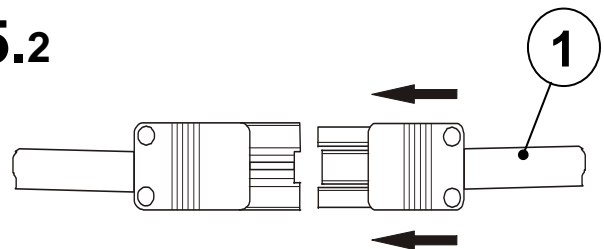
Nr.	Anzahl	Bauteil	Bemerkung	Material-Nr.
1	1	Wärmetauscher PWW		6802013
2	2	Haltewinkel		6800895
3	2	Schraube-Sechskant	M6	3418800
4	2	Scheibe	A6,4x18	3430010
5	2	Mutter-Sechskant	M6	3420001
6	1	Montageanleitung		3062887

Montageset Wärmetauscher PWW CKL-iV-3000 (Mat.Nr.6801159):

Nr.	Anzahl	Bauteil	Bemerkung	Material-Nr.
1	1	Wärmetauscher PWW		6802014
2	2	Haltewinkel		6800890
3	2	Schraube-Sechskant	M6	3418800
4	2	Scheibe	A6,4x18	3430010
5	2	Mutter-Sechskant	M6	3420001
6	1	Montageanleitung		3062887

1.**ZUL / SUP**

2.**3.**

4.**5.1****5.2**



**Montageanleitung
Wärmetauscher PWW**

CKL-iV-1300/2200/3000
