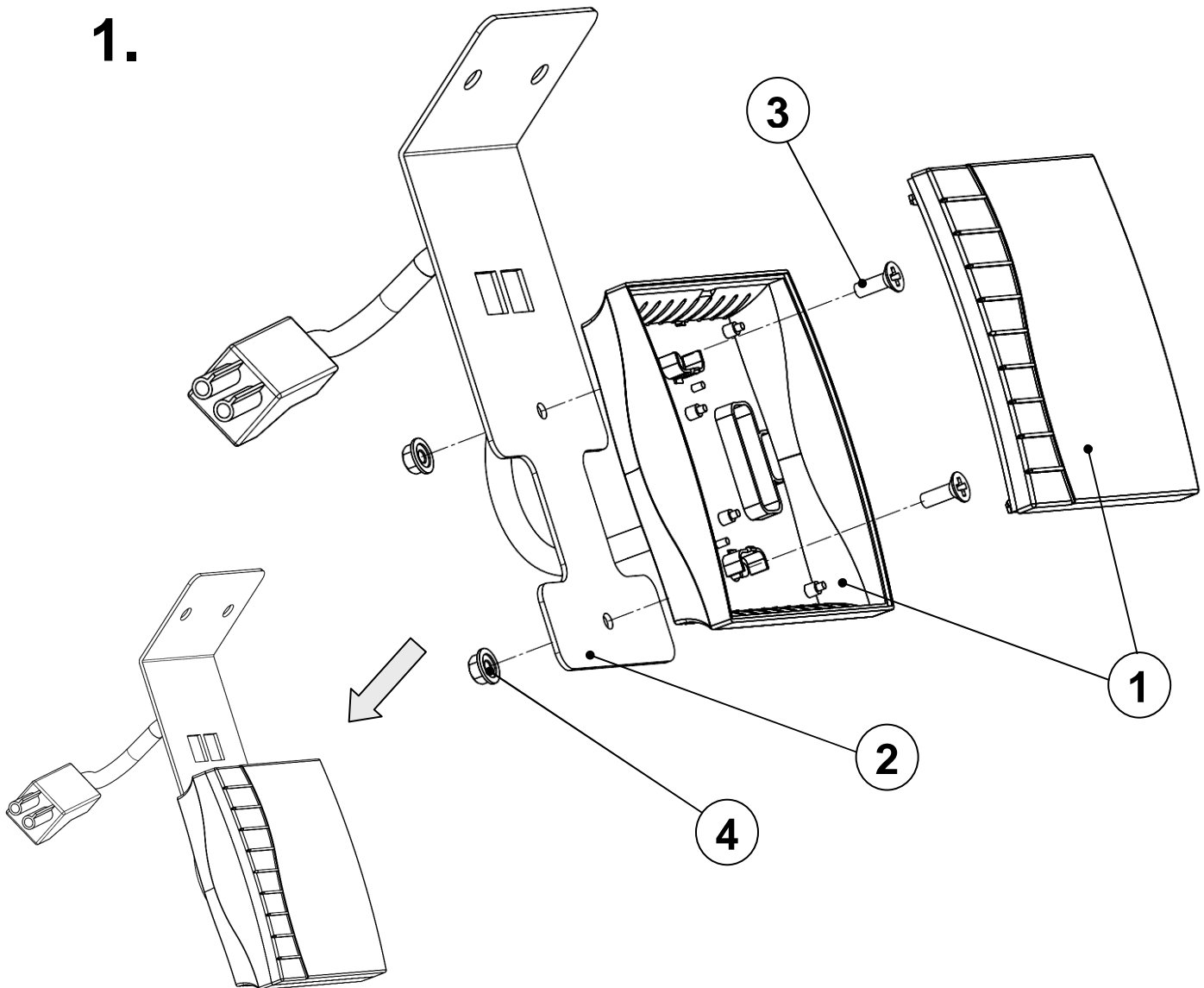


Montageset Luftqualitätsfühler (Mat.Nr. 6800484):

Nr.	Anzahl	Bauteil	Bemerkung	Material-Nr.
1	1	Luftqualitätsfühler		6800924
2	1	Befestigungswinkel		6800127
3	2	Senkschraube	M4x12	3419410
4	2	Sechskantmutter Kombi	M4	3450974
5	2	Sechskantschraube	M6	3418800
6	2	Bohrschraube	5,5x16	3480028

Montageset Luftqualitätsfühler (Mat.Nr. 6800485):

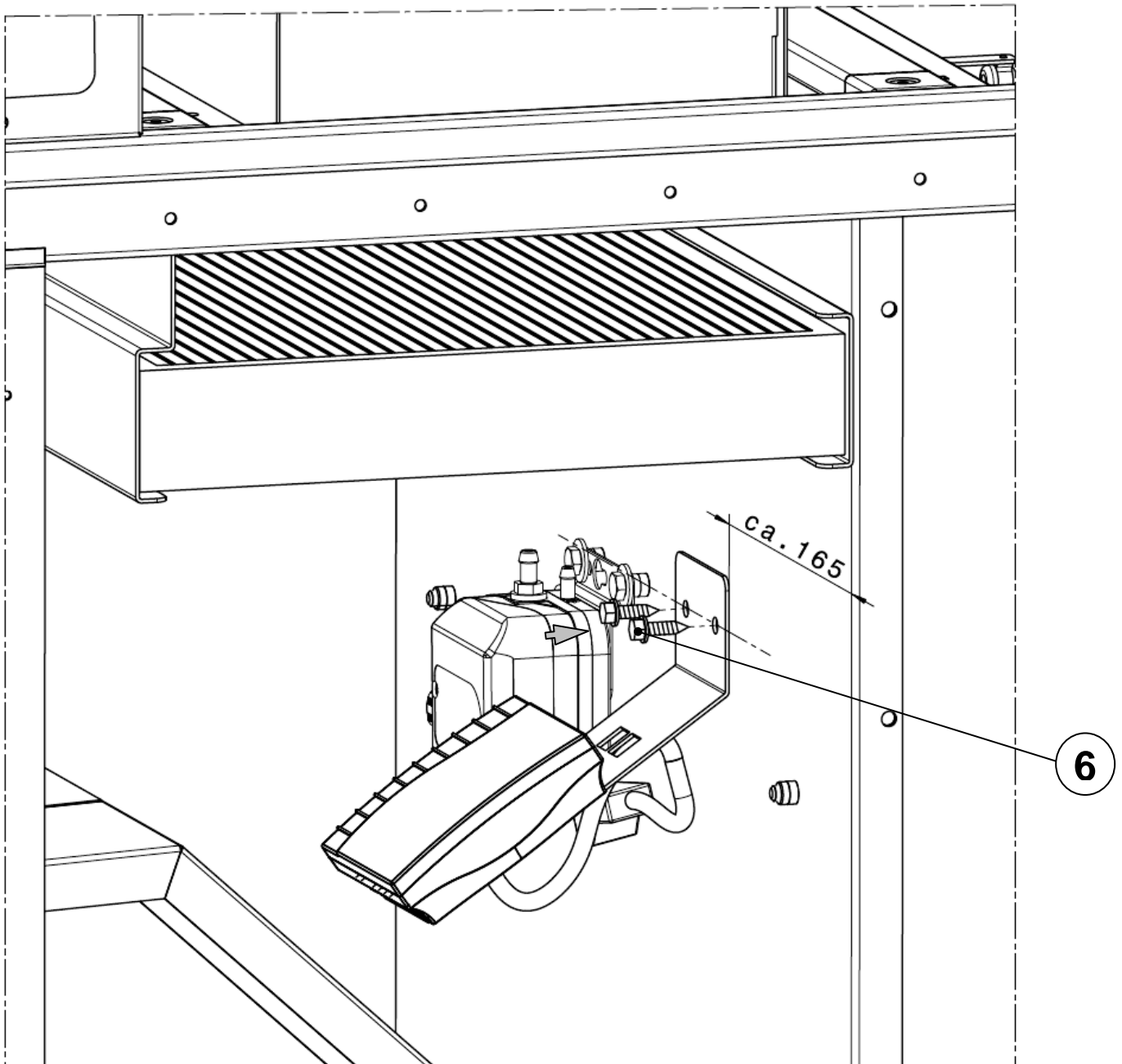
Nr.	Anzahl	Bauteil	Bemerkung	Material-Nr.
1	1	Luftqualitätsfühler		6800149
2	1	Befestigungswinkel		6800127
3	2	Senkschraube	M4x12	3419410
4	2	Sechskantmutter Kombi	M4	3450974
5	2	Sechskantschraube	M6	3418800
6	2	Bohrschraube	5,5x16	3480028

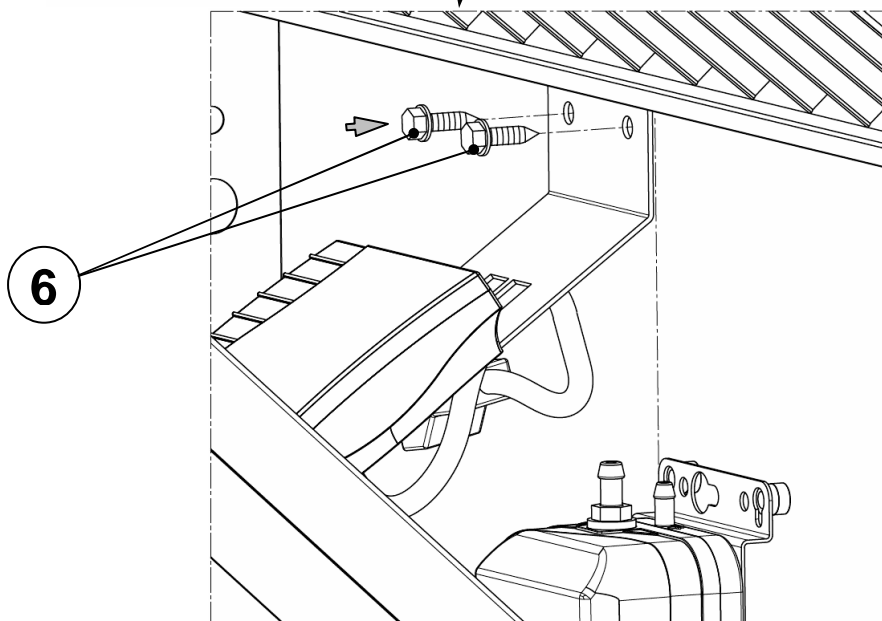
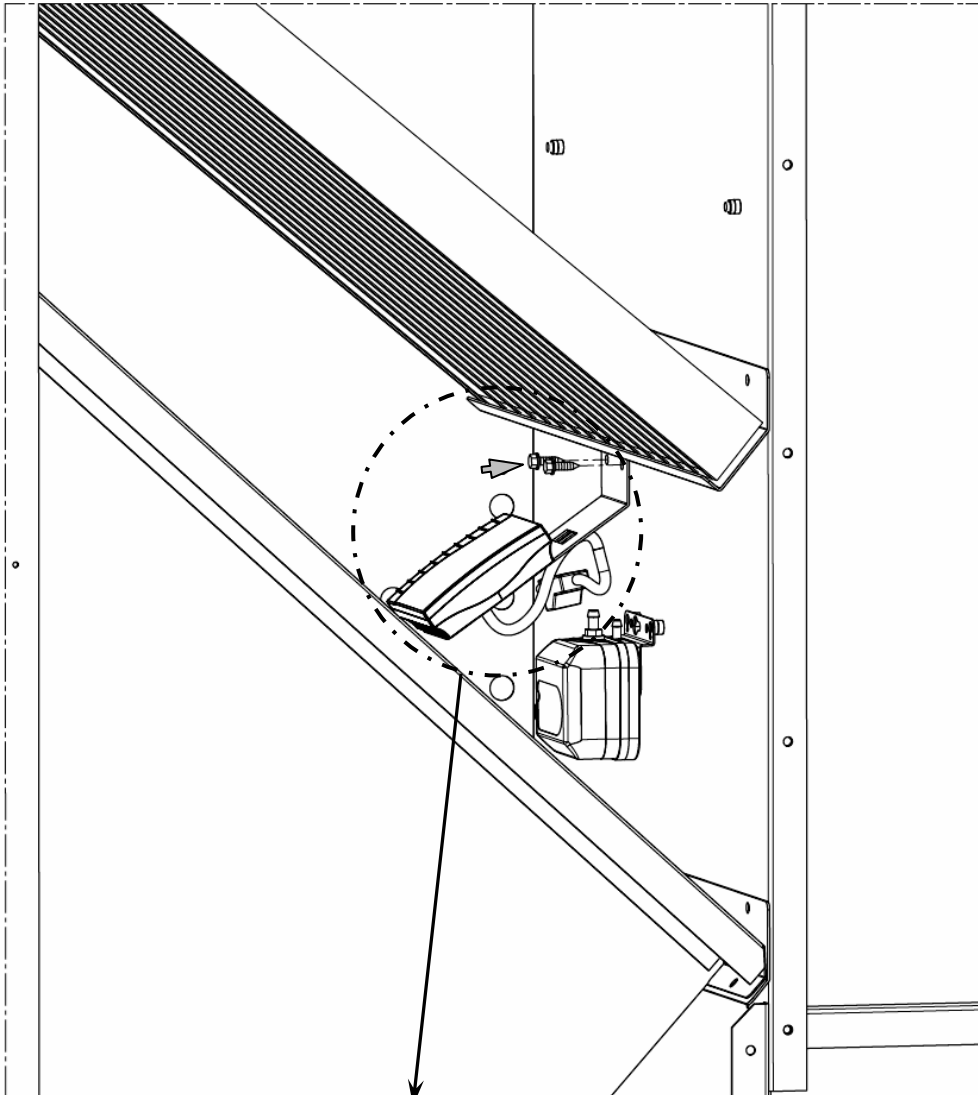
1.

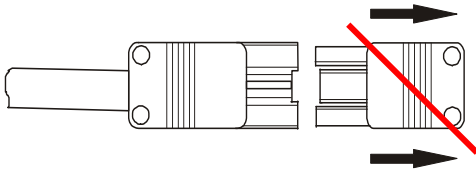
2.

CKL-iV-1300

ABL/ETA



2. CKL-iV-2200/3000**ABL/ETA**

3.1**3.2**