

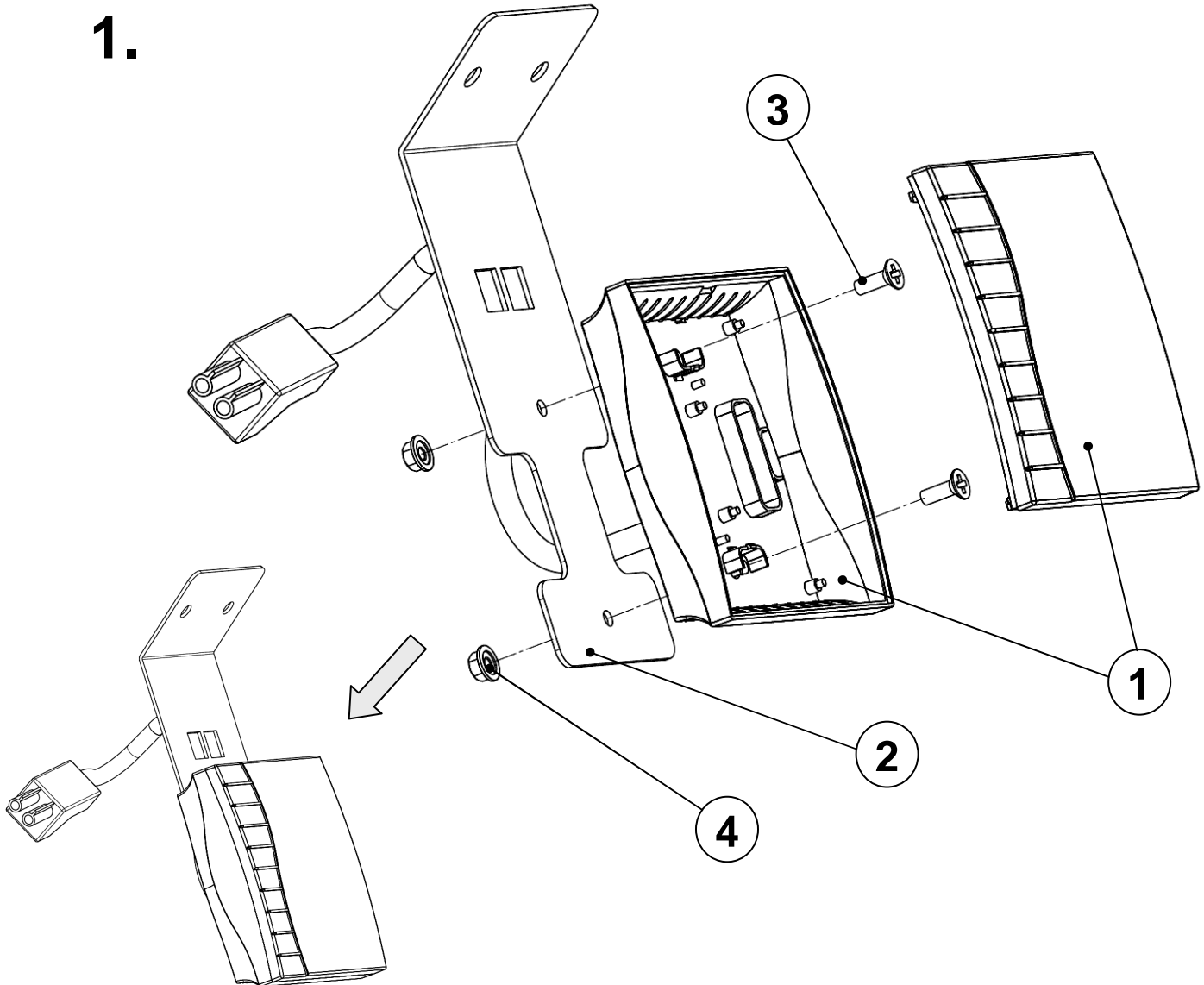
### Montageset Luftqualitätsfühler (Mat.Nr. 6800484):

Nr.	Anzahl	Bauteil	Bemerkung	Material-Nr.
1	1	Luftqualitätsfühler		6800924
2	1	Befestigungswinkel		6800127
3	2	Senkschraube	M4x12	3419410
4	2	Sechskantmutter Kombi	M4	3450974
5	2	Sechskantschraube	M6	3418800
6	2	Bohrschraube	5,5x16	3480028

### Montageset Luftqualitätsfühler (Mat.Nr. 6800485):

Nr.	Anzahl	Bauteil	Bemerkung	Material-Nr.
1	1	Luftqualitätsfühler		6800149
2	1	Befestigungswinkel		6800127
3	2	Senkschraube	M4x12	3419410
4	2	Sechskantmutter Kombi	M4	3450974
5	2	Sechskantschraube	M6	3418800
6	2	Bohrschraube	5,5x16	3480028

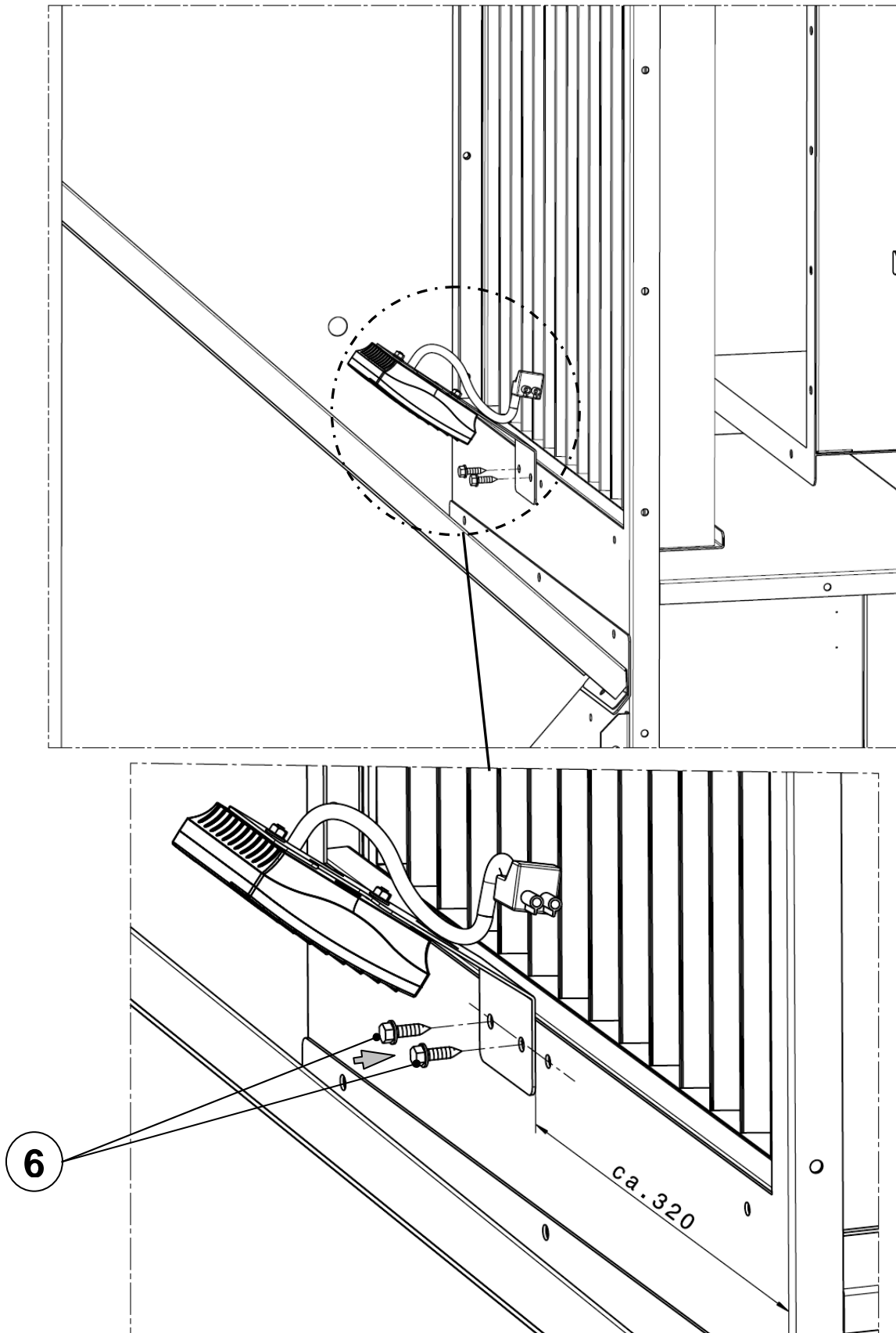
1.



**2.**

CKL-iH-1300/2200

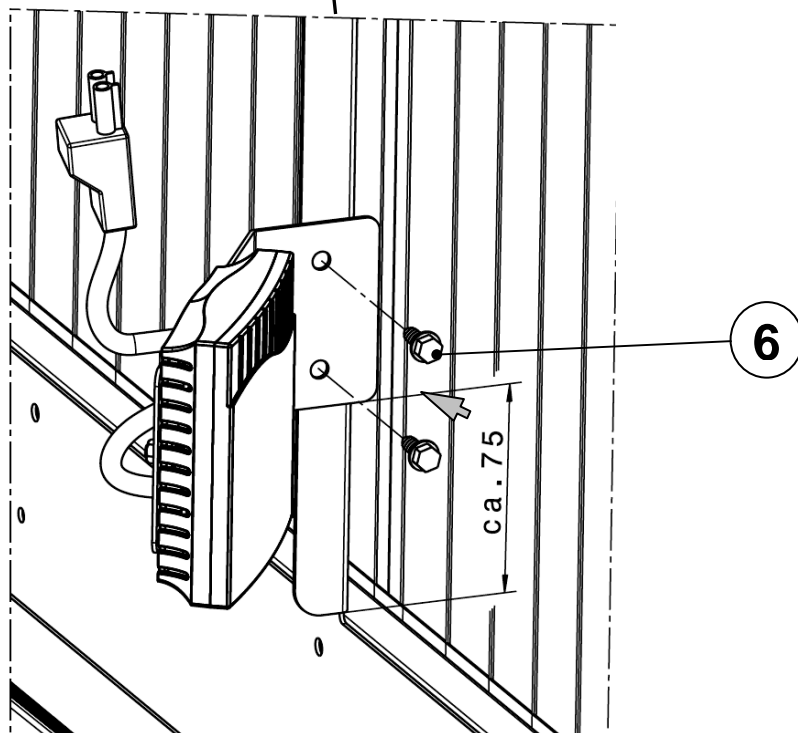
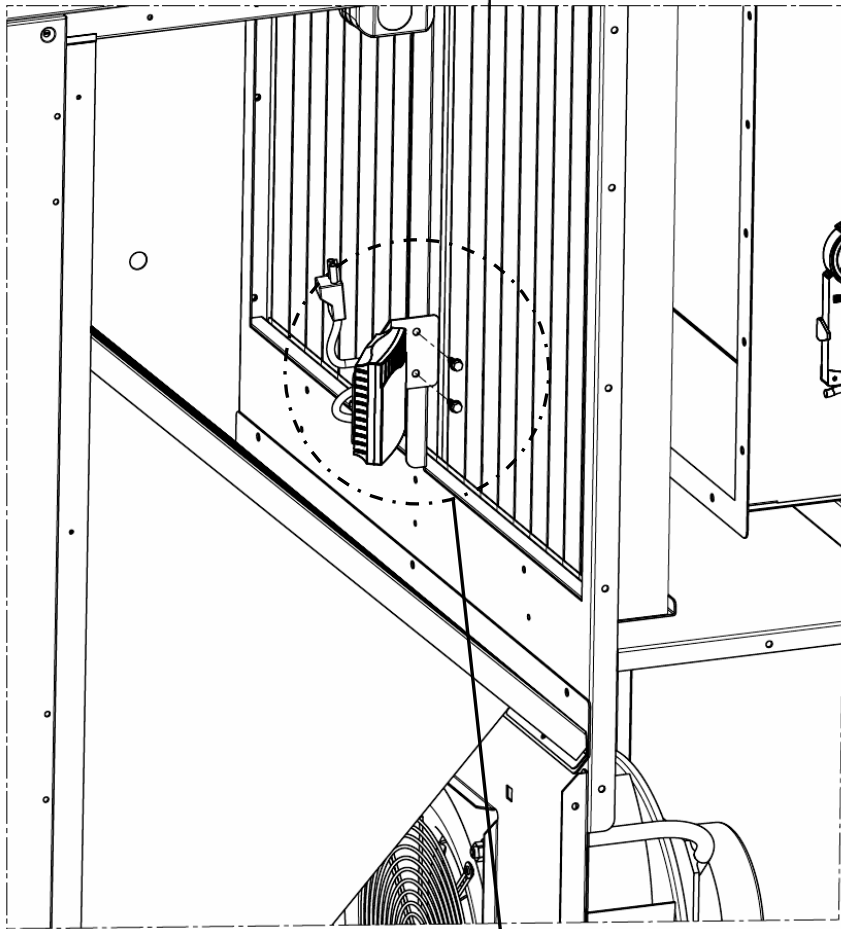
ABL/ETA



**2.**

CKL-iH-3000

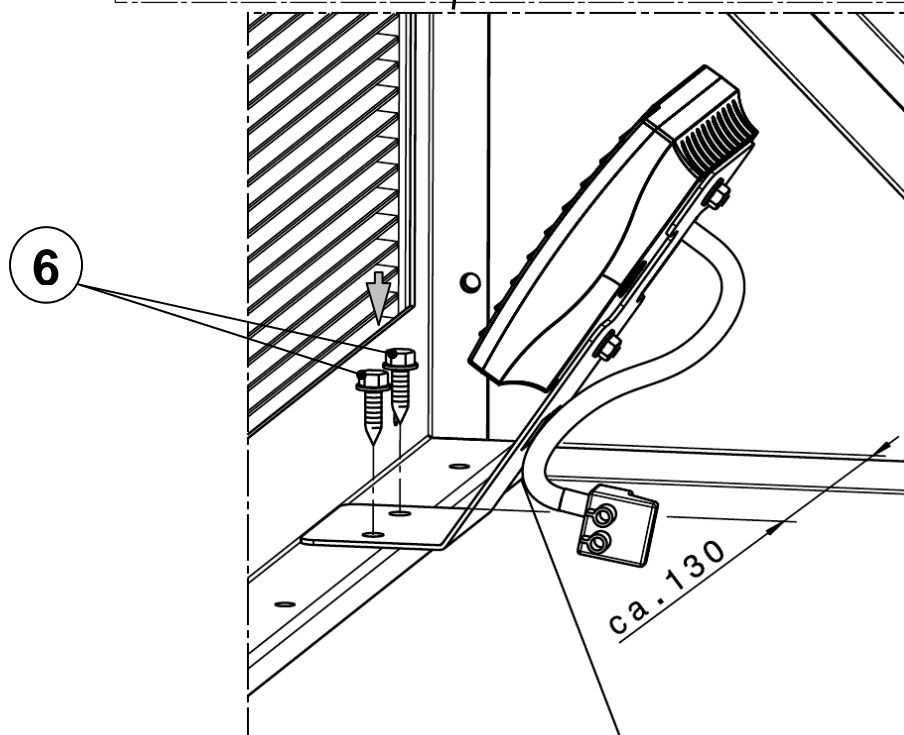
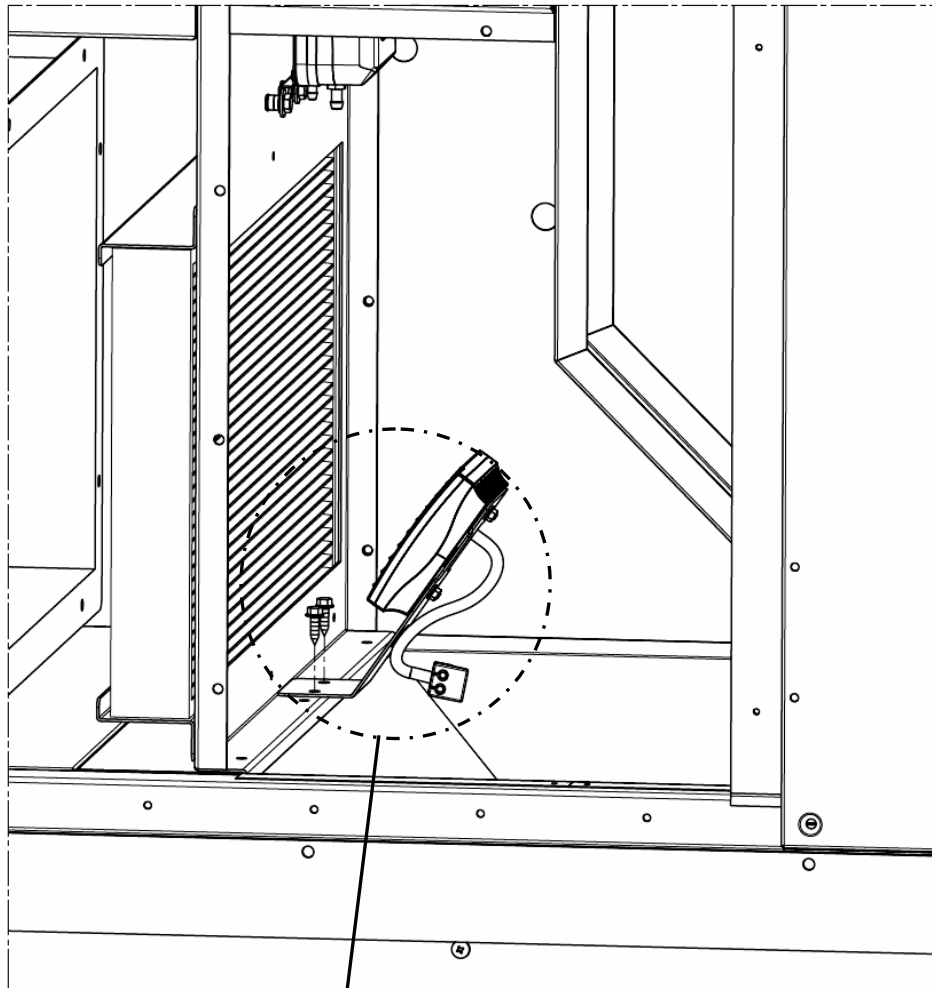
ABL/ETA

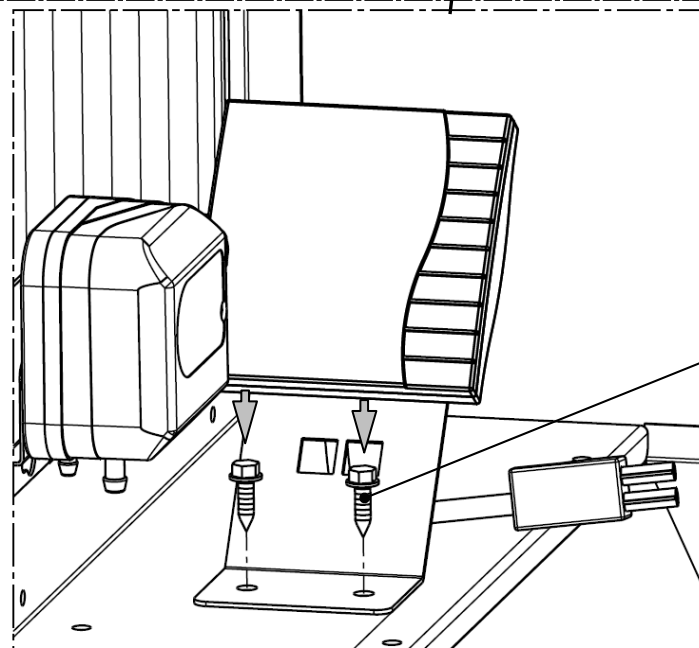
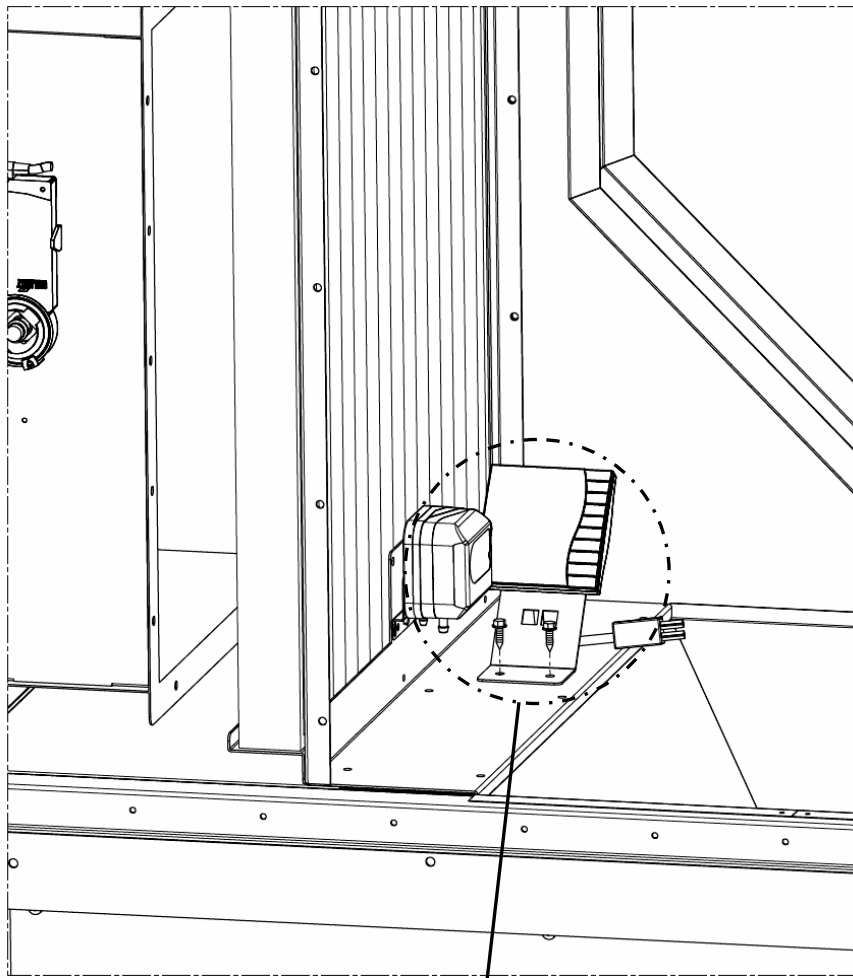


**2.**

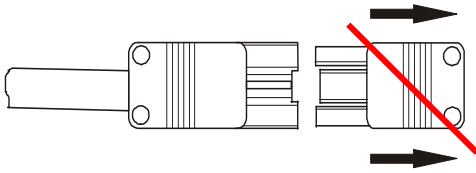
CKL-A-1300

ABL/ETA



**2.****CKL-A-2200/3000** (Abb.ähnlich)**ABL/ETA**

ca. 20

**3.1****3.2**