

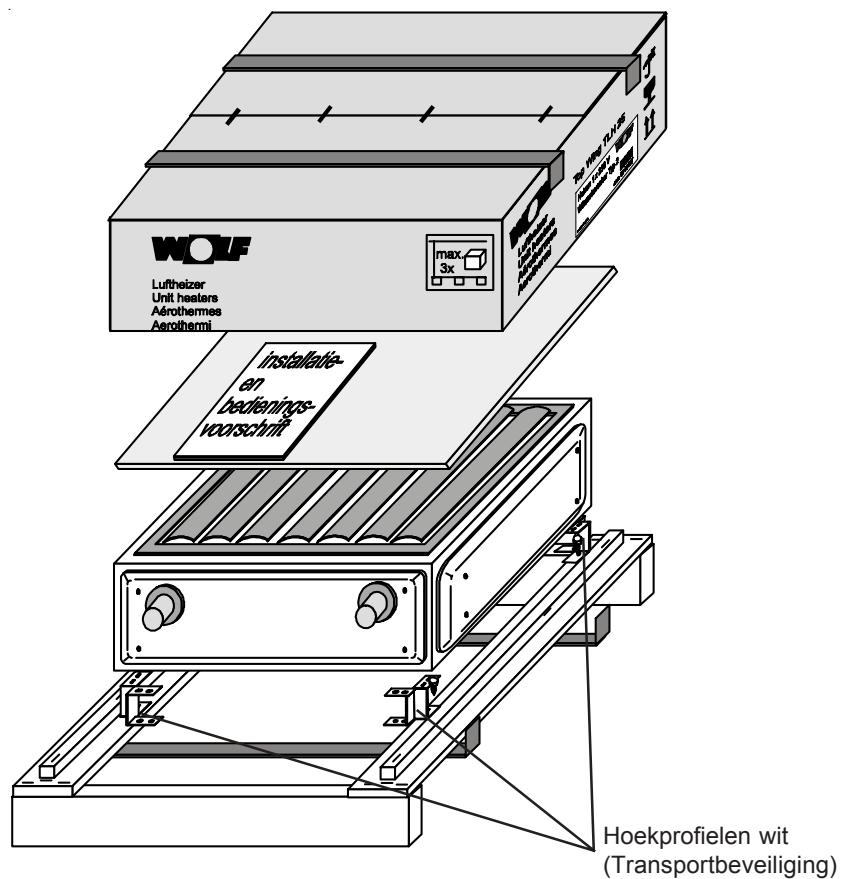


Installatie- en bedieningsvoorschriften

TopWing TLH



Inhoud	Pagina
Aanwijzingen / Normen	3
Montagevoorschriften	4 - 7
Elektrische aansluiting	8 - 9
Schakelapparatuur	10 - 13
Besturingsapparatuur voor servokleppen	14
Servomotoren	15
Ruimtethermostaat	16 - 17
Onderhoud / Vorstbeveiliging	18
Notities	19
EU-verklaring	20

Transportpositie

**De vier hoekprofielen (transportbeveiligingen) verwijderen.
Deze profielen mogen niet gebruikt worden voor plafond of wandmontage!**

Algemeen

Deze installatie- en bedieningsvoorschriften zijn uitsluitend van toepassing op WOLF luchtverhitters van het type TLH.

Deze voorschriften moeten voor aanvang van de montage, de inbedrijfstelling of het onderhoud aandachtig worden gelezen door het personeel dat met deze werkzaamheden is belast.

De voorschriften uit deze handleiding moeten in acht worden genomen.

Bij het niet nakomen van de installatie- en bedieningsvoorschriften vervalt elke aanspraak op garantie jegens Wolf GmbH en Elco Wolf B.V.

Aanwijzingen



Let op!

In deze installatie- en bedieningsvoorschriften worden de volgende symbolen en aanwijzingen gebruikt:

- Het niet opvolgen van deze aanwijzing kan personen in gevaar brengen.
- Het niet opvolgen van deze aanwijzing kan leiden tot beschadiging van de luchtverhitter of componenten ervan.
- Verder zijn er op de luchtverhitter zelf nog stickers aangebracht met aanwijzingen die een aanvulling vormen op de installatie- en bedieningsvoorschriften. Ook deze aanwijzingen moeten worden opgevolgd.

Veiligheidstekens



- Voor de montage, de inbedrijfstelling, het onderhoud en de bediening van de luchtverhitter moet voldoende gekwalificeerd en geïnstrueerd personeel worden ingezet.
- Werkzaamheden aan de elektrische installaties mogen uitsluitend door gediplomeerde elektriciens worden uitgevoerd.
- Voor de installatiewerkzaamheden van elektrische voorzieningen zijn de plaatselijk geldende voorschriften inzake elektrische installaties en de bepalingen van de VDE maatgevend.
- De luchtverhitter mag uitsluitend worden gebruikt binnen het vermogensgebied dat is aangegeven in de technische documentatie van Wolf.
- Volgens de voorschriften mag de luchtverhitter uitsluitend worden gebruikt voor ventilatiedoeleinden.
Er mag alleen lucht verplaatst en verwarmt worden.
Deze lucht mag geen bestanddelen bevatten die schadelijk zijn voor de gezondheid, noch bestanddelen die brandbaar, explosief, agressief, corrosief of anderszins gevaarlijk zijn.
- Veiligheidsinrichtingen mogen niet verwijderd, overbrugd of op enige andere wijze buiten bedrijf gesteld worden.
- Storingen en beschadigingen, die van invloed (kunnen) zijn op de veiligheid, moeten direct en vakkundig verholpen worden.
Beschadigde bouwelementen en componenten van het apparaat mogen alleen worden vervangen door originele reserveonderdelen van WOLF.

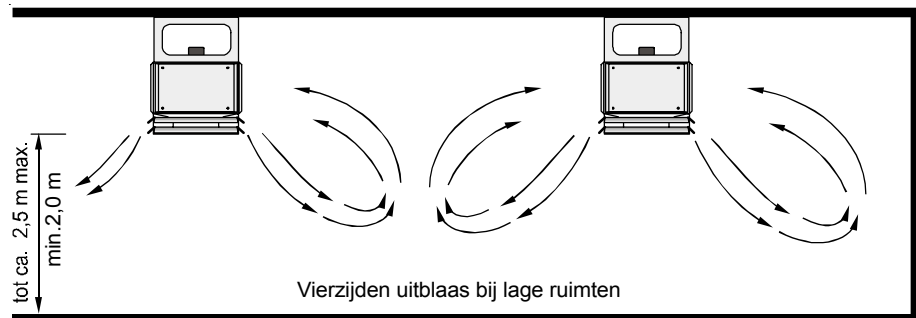
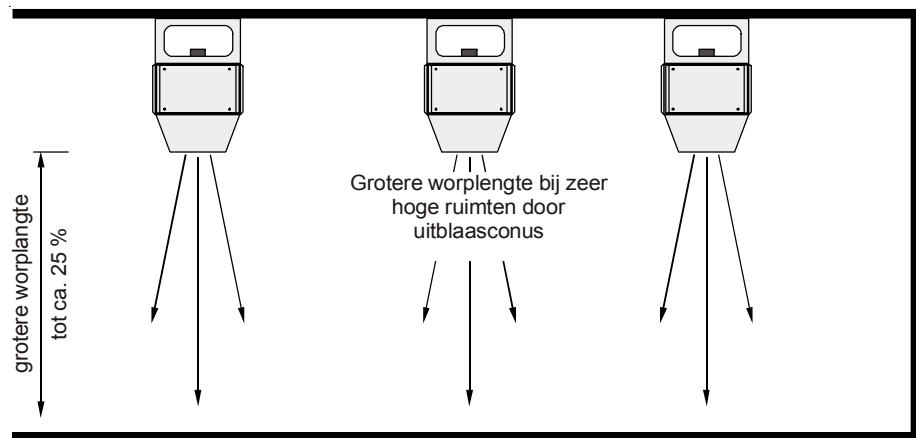
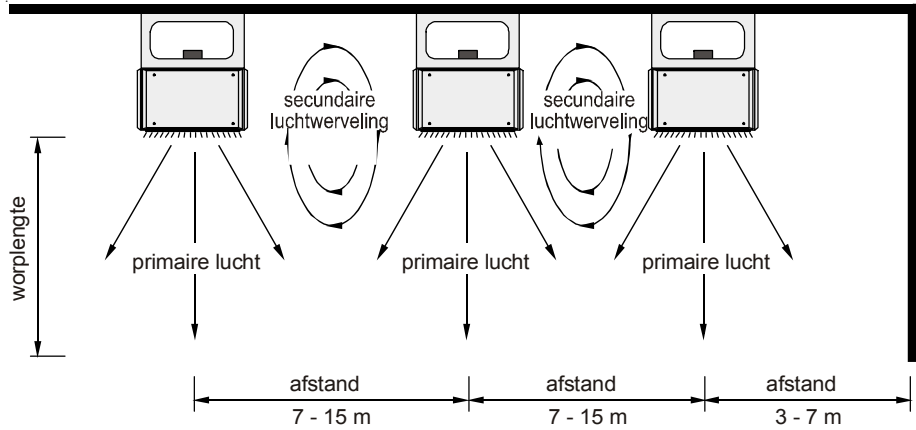
Normen

- EG-richtlijn 89/392/EWG met aanpassing 93/44 EWG (Machinerichtlijn)
- EG-richtlijn 89/336/EWG met aanpassing 92/31 EWG (EMC-richtlijn)
- EG-richtlijn 73/23/EWG (Laagspanningsrichtlijn)
- DIN 31001/1 Veilige vormgeving van technische producten
- VDE 0701/1 Reparatie, wijziging en controle van elektrische apparaten

Montage plafondunit

Afstanden voor TLH
plafondunit of wandunit in m

TLH	TLH tot TLH	TLH tot wand
25	7 - 9	3 - 4
40	9 - 11	3 - 5
63	11 - 13	4 - 6
100	13 - 15	5 - 7



Uitblaastoebereik voor optimale luchtverdeling

bij bovengenoemde afstanden tussen de units, luchtverwarming $\Delta t_L (= t_{\text{uitblaas}} - t_{\text{ruimte}})$ van ca. 25K en hoog toerental.

TLH	25	40	63	100
Afstand: Uitblaas/vloer				
tot 2,5 m	4 zijdenuitblaas	4 zijdenuitblaas	4 zijdenuitblaas	4 zijdenuitblaas
3-4 m	breeduitblaas jalouzie	breeduitblaas jalouzie	breeduitblaas jalouzie	breeduitblaas jalouzie
4-5 m	conus	conus	conus	conus
5-6 m	conus	conus	conus	conus
vanaf 6 m	conus	conus	conus	conus

Luchtverhitter TLH met inductiejalouzie

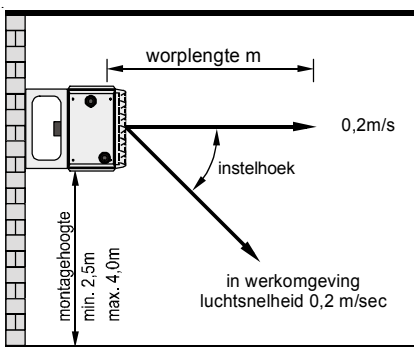
Unitafstanden

Afstand wandunit en
afstand plafondunit
Lamellen loodrecht

Plafondunit
Lamellen schuin gericht

TLH	25	40	63	100
TLH tot TLH	7-9 m	9-11 m	11-13 m	13-15 m
TLH tot zijwand	3-4 m	3-5 m	4-6 m	5-7 m
TLH tot TLH	-12 m	-14 m	-16 m	-18 m
TLH tot zijwand	4-6 m	5-7 m	6-8 m	7-9 m

Worplengte wandunit

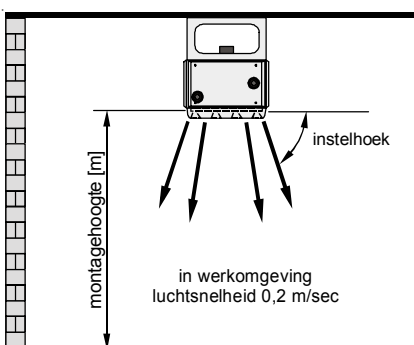


TLH Typ	25				40				63				100			
	1	2	3	4	1	2	3	4	1	2	3	4	1	2	3	4
Worplengte [m]* hoog toerental	19	18	16	15	27	26	23	21	29	27	25	23	36	35	34	32
laag toerental	16	15	13	12	20	19	16	14	22	20	18	17	30	28	26	25

* Waarden zijn worplengten bij gedefinieerde voorwaarden (mengtemperatuur 10 K boven ruimtetemperatuur).

Bij mengtemperaturen groter dan 10 K boven ruimtetemperatuur worden deze worplengten gereduceerd.

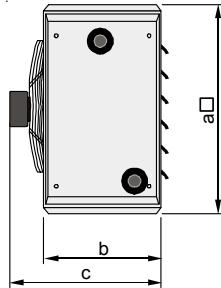
Montagehoogte plafondunit



TLH Typ	25				40				63				100			
	1	2	3	4	1	2	3	4	1	2	3	4	1	2	3	4
Montagehoogte [m]*	5	4,5	4	3,5	6	5,5	5	4,5	7	6,5	6	5,5	8	7,5	7	6,5

* De optimale instelhoek van de lamellen is van de montagehoogte afhankelijk.

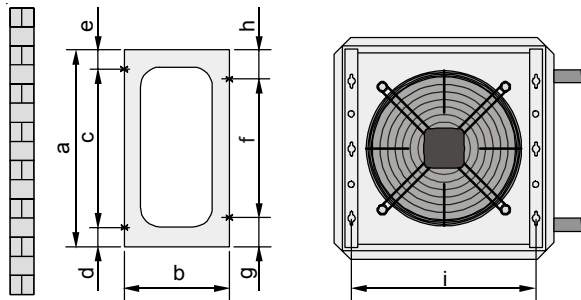
Afmetingen basisunit



TLH	a	b	c
25	540	300	410
40	670	300	415
63	840	300	420
100	1040	340	490

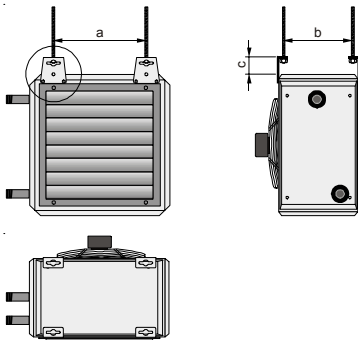
Bevestigingsconsole

Bevestigingsconsolen met bijgeleverde schroeven zijn aan de TLH-unit bevestigd. Bevestigingsschroeven aan de wand of plafond volgens maat "c" aanbrengen. TLH-unit met sleutelgaten aan de bevestigingsconsole hangen en schroeven vastdraaien.

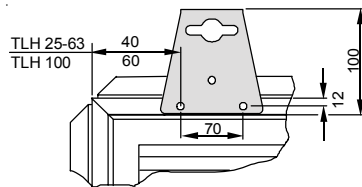


TLH	a	b	c	d	e	f	g	h	i
25	480	250	380	70	30	170	155	155	434
40	480	250	2x170	90	50	2x170	70	70	564
63	784	350	170+340+170	72	32	3x170	137	137	734
100	784	350	170+340+170	72	32	3x170	137	137	894

Montagebeugels voor horizontale montage

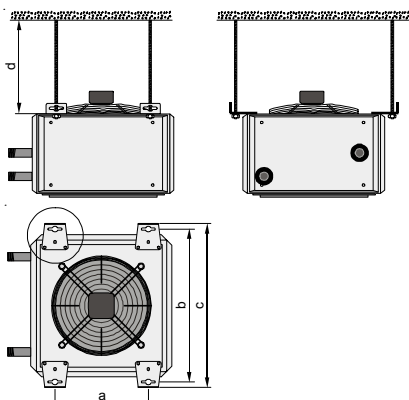


Montagebeugels monteren aan de profielraamconstructie van de unit en met bijgeleverde schroeven vastzetten. Draadstangen M8 (bouwkundig) bevestigen aan het plafond. Om de TLH aan de draadstangen M8 te monteren aan beide zijden van het plaatwerk een moer aanbrengen.

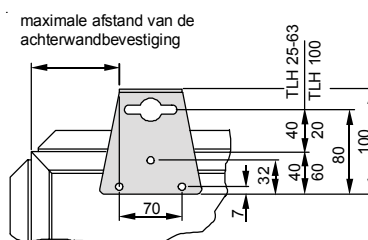


TLH	a	b	c
25	350	266	60
40	480	266	60
63	650	266	60
100	810	306	40

Montagebeugels voor verticale montage



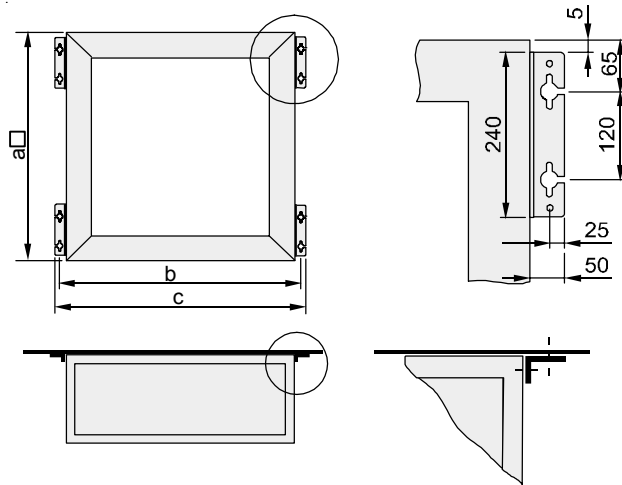
Montagebeugels monteren aan de profielraamconstructie van de unit en met bijgeleverde schroeven vastzetten. Draadstangen M8 (bouwkundig) bevestigen aan het plafond. Om de TLH aan de draadstangen M8 te monteren aan beide zijden van het plaatwerk een moer aanbrengen.



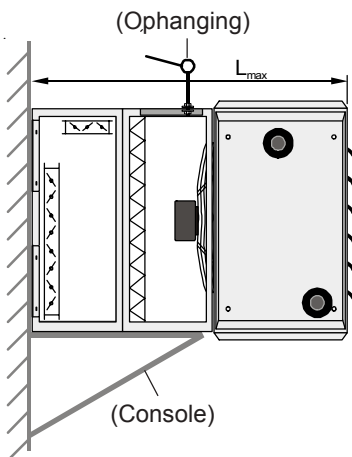
TLH	a	b	c	d _{min}
25	270	580	620	250
40	440	710	750	250
63	610	880	920	350
100	780	1040	1080	350

Montagebeugels voor aanzuig

Voor wand- en plafondmontage van de aanzuigtoepassingen zoals menglucht-, omgevingslucht-, buitenlucht-, of filtersecties. Voor de bevestiging zijn 4 ophanghaken nodig. Deze worden bij de aanzuigtoepassing geleverd.



TLH	a	b	c
25	500	550	600
40	630	680	730
63	800	850	900
100	1000	1050	1100



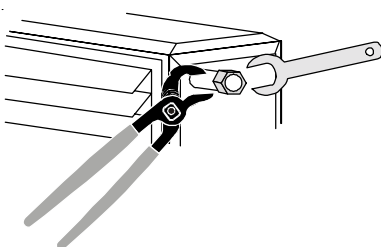
Bevestigingsschroeven $\varnothing 8$ mm in de wand plaatsen.

Luchtverhitter en aanzuigtoepassing met sleutelgaten monteren en schroeven vastdraaien.

Bij wandunits dient rekening te worden gehouden met een maximale unitlengte L_{max} , een bouwtechnische ondersteuning (console) **of** (ophanging).

TLH	25	40	63	100
L_{max} [mm]	1100	1100	1100	1220

Warmtewisselaar



Bij aansluiten van de warmtewisselaar met een waterpomptang tegenhouden.

De aanvoer van het verwarmingssysteem wordt op de warmtewisselaar aan de luchtuitrede aangesloten.

Let op dat de ontluichtings- en vul/aftapmogelijkheid aanwezig is!

Elektrische aansluiting



Het elektrisch aansluiten volgens de plaatselijke voorschriften uitvoeren.

Nadat de installatie elektrisch is aangesloten dient deze getest te worden volgens VDE 0701 deel 1 en VDE 0700 deel 500.

Motoren

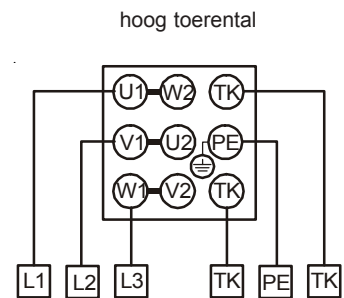
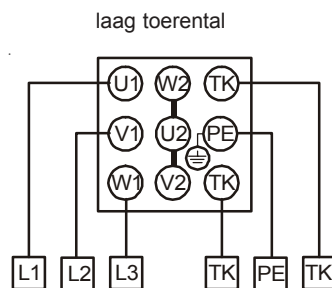
TLH-draaistroommotoren kunnen zowel in het lage toerental Y als in het hoge toerental Δ in bedrijf zijn.

Eénfase-wisselstroommotoren mogen alleen in het geleverde toerental in bedrijf worden gesteld.

TLH-éénfase- en draaistroommotoren zijn met thermocontacten uitgevoerd. Deze onderbreken bij oververhitting het stuurstroomcircuit van de ventilatormotor in standenschakelaar of besturingsapparaat. Als de temperatuur weer zakt schakelt de motor weer in.

Indien een niet-goedgekeurde schakelaar of toerenregelaar wordt gebruikt vervalt de motorgarantie!

Draaistroommotor

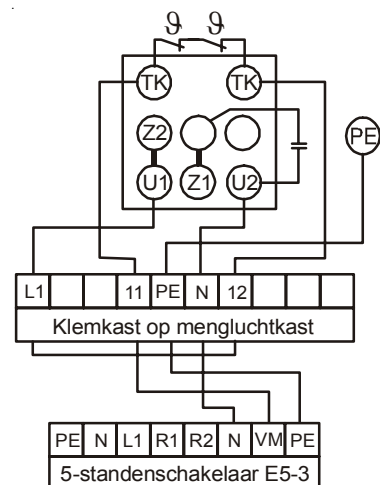
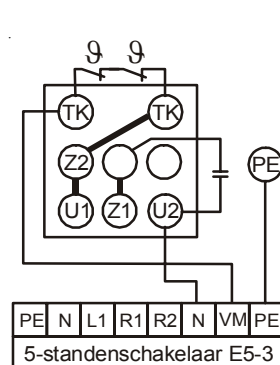


Eénfase-wisselstroommotoren 230 V/ 50 Hz

Eénfase-wisselstroommotoren worden in het hoge toerental geleverd.

Thermocontacten in serie met de motorwikkeling.

Toerenregeling met 3- of 5-standenschakelaar type E5...

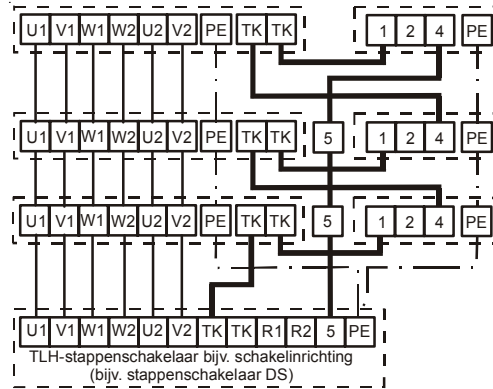


Parallelschakeling meerdere TLH-units met schakel- of besturingsapparaat.

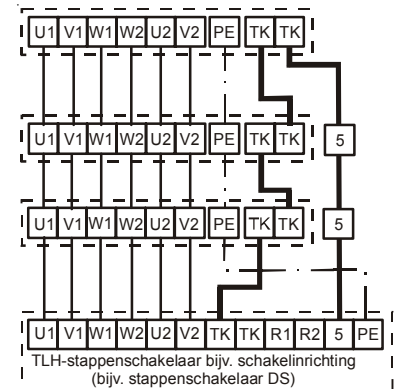
Er kunnen meerdere TLH-units van verschillende grootte en vermogen tot maximaal vermogen bijv. tot het maximale stroomvermogen parallel geschakeld worden.

Bij het aansluiten van meerdere units dienen de motorklemmen parallel, de thermocontacten en vorstbeveiligingsthermostaat in serie geschakeld worden! Klem 5 bouwkundig.

TLH-units met thermocontacten en vorstbeveiligingsthermostaten



TLH-units met thermocontacten



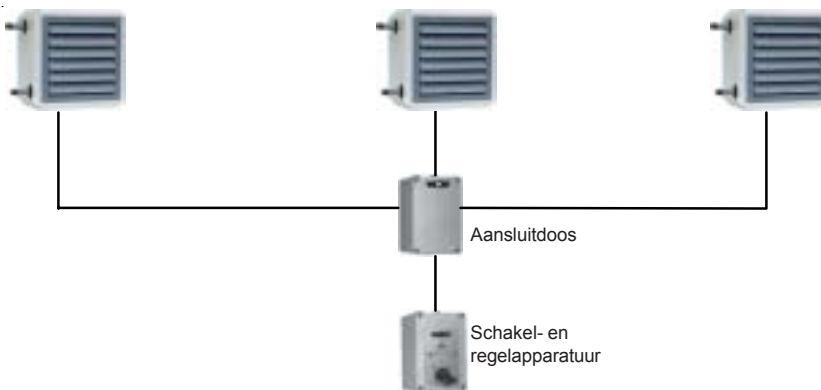
Aansluitdoos

Aansluitdoos voor het parallel schakelen van meerdere TLH-units.

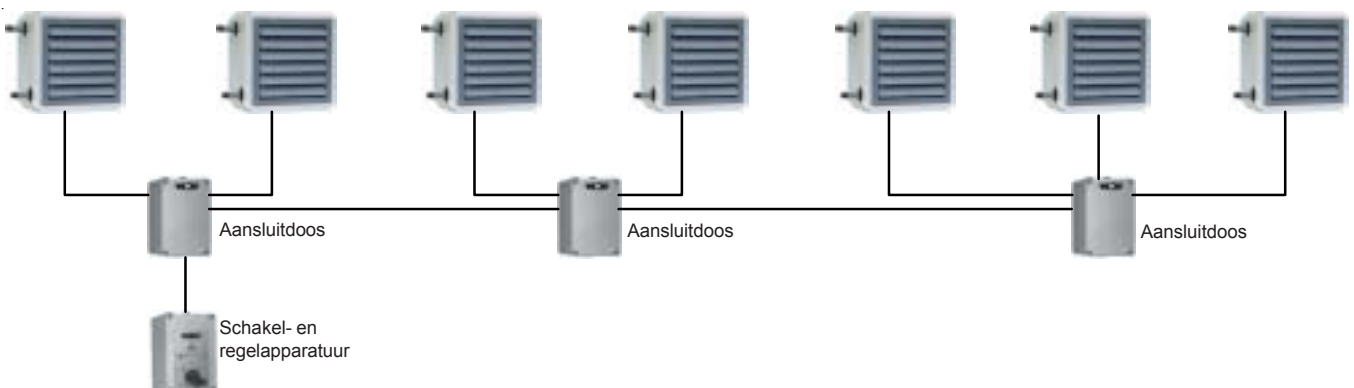
Op een aansluitdoos kunnen een schakelaar en 3 TLH-units bedraadt worden of een schakelaar, 2 TLH-units en een andere aansluitdoos.

Bedraden volgens het onderstaande schema.

Aansluiting van 3 TLH-units met aansluitdoos



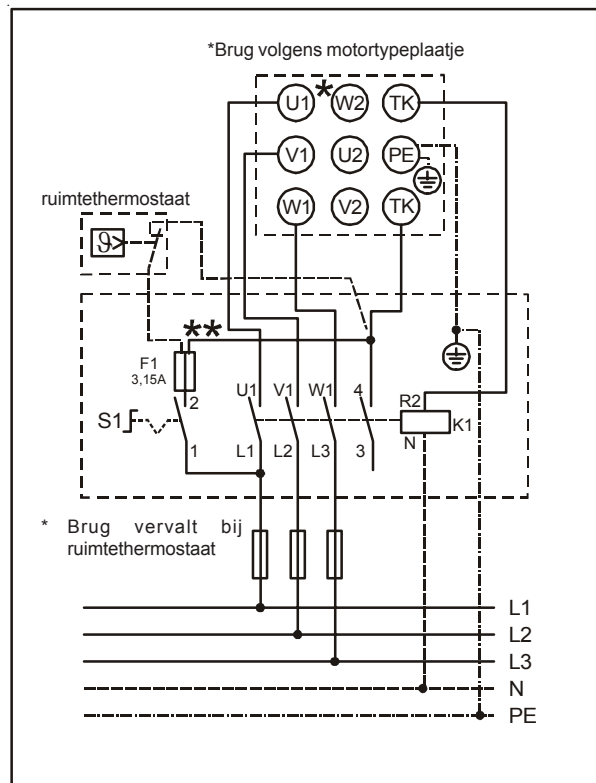
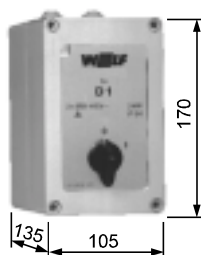
Aansluiting van 7 TLH-units met 3 aansluitdozen



Aan-/uitschakelaar D1

voor 1-toerige aandrijving van één of meerdere luchtverhitters met motorbeveiliging.

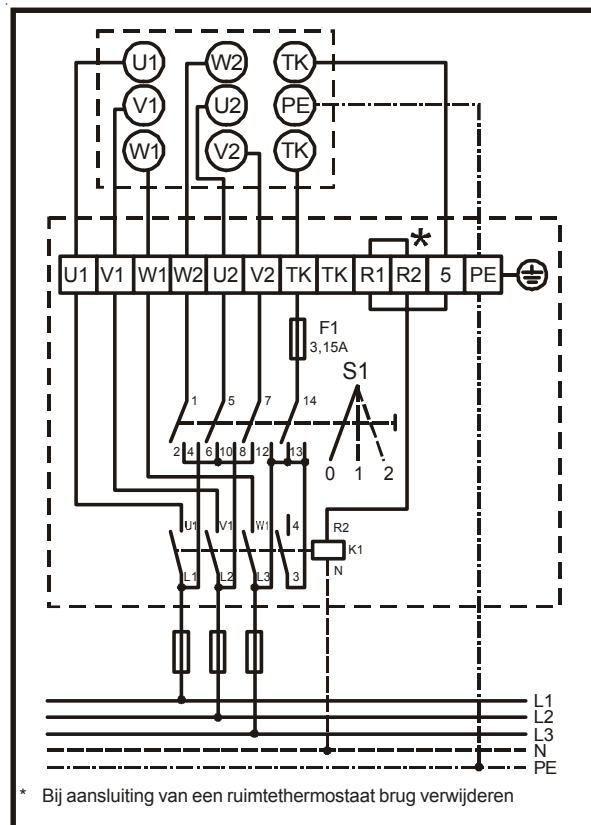
Aandrijfspanning	400 V
Besturingsspanning	230 V
Capaciteit maximaal	3 kW
Gewicht	0,9 kg
Beschermingsklasse	IP 54



2-standenschakelaar DS

voor 2-toerige aandrijving van één of meerdere luchtverhitters met motorbeveiliging.

Aandrijfspanning	400 V
Besturingsspanning	230 V
Capaciteit maximaal	4 kW
Gewicht	0,9 kg
Beschermingsklasse	IP 54



Opmerking:

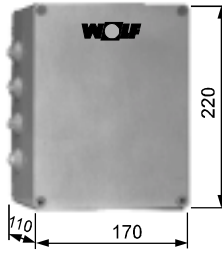
Zonder schakelapparatuur voor motorbeveiliging geen garantie op de motor!
Installatie volgens de NEN-voorschriften.

Motorbeveiligingsschakelaar voor 3 x 230 V op aanvraag.

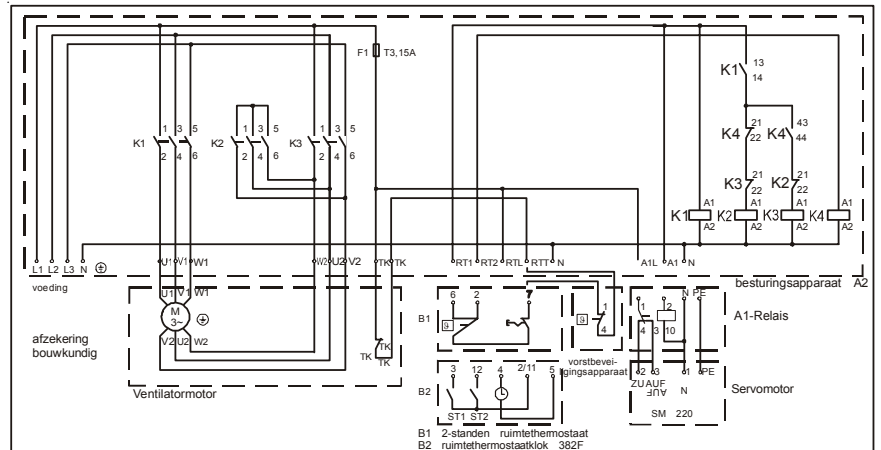
Besturingsapparaat A2

voor automatische 2-toerige schakeling van één of meerdere luchtverhitters door een 2-standen ruimtethermostaat.

De 2-standen ruimtethermostaat respectievelijk ruimtethermostaatklok kiest met behulp van het besturingsapparaat A2 de voor de vereiste verwarmingscapaciteit geschikte toerental 0, I of II.



Aandrijfspanning	3 x 400 V
Besturingsspanning	230 V
Capaciteit maximaal	4 kW
Gewicht	2,0 kg
Beschermingsklasse	IP 55

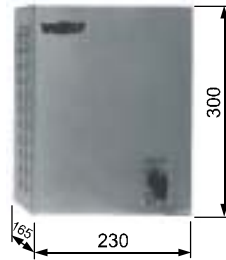


Opmerking:

Zonder schakelapparatuur voor motorbeveiliging geen garantie op de motor!
Installatie volgens de NEN-voorschriften.

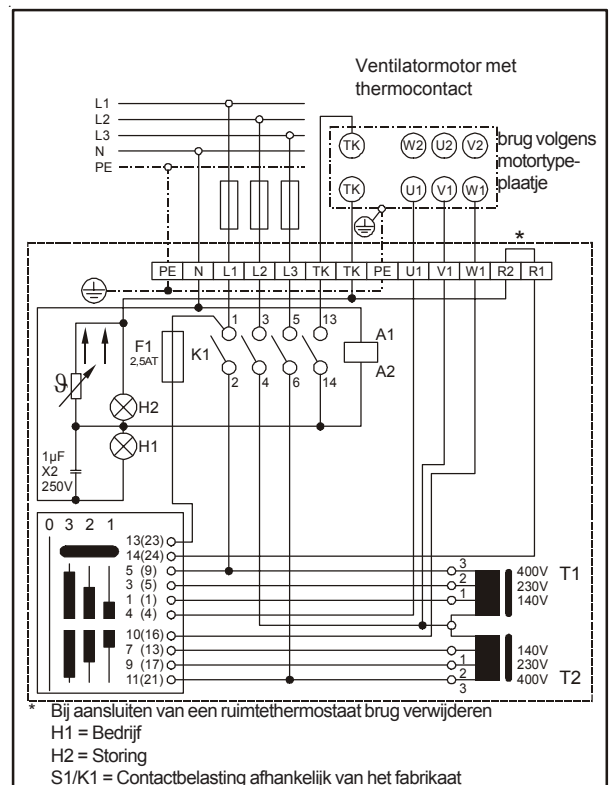
3-standenschakelaar D 3-4

voor 3-toerig bedrijf van één of meerdere luchtverhitters met motorbeveiliging.



Aandrijfspanning	400 V
Besturingsspanning	230 V
Capaciteit maximaal	4 kW
Gewicht	8 kg
Beschermingsklasse	IP 20

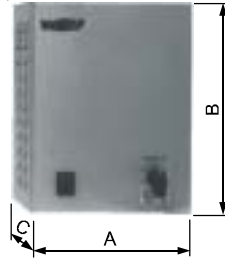
Afschakeling bij oververhitting (motor).
Opnieuw instellen: stappenschakelaar op stand 0, daarna het gewenste toerental instellen.



5-standenschakelaar D 5-...

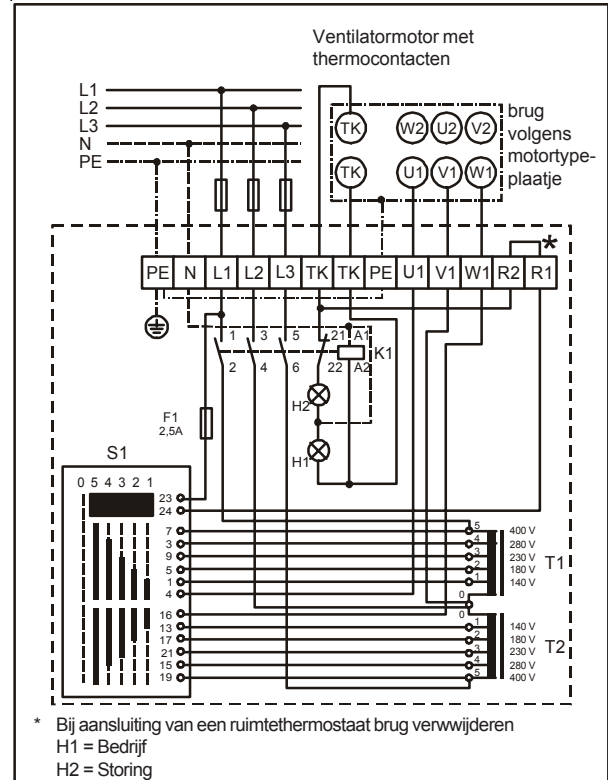
voor 5-toerige aandrijving van één of meerdere luchtverhitters met motorbeveiliging.

Type		D5-1	D5-3	D5-7	D5-12
Aandrijfspanning	V	400	400	400	400
Besturingsspanning	kW	230	230	230	230
Cap. max.	A	1	2	4	7
Gewicht	kg	4,5	7,0	9,0	19,0
Besch. klasse IP		40	20	20	20



Afmetingen

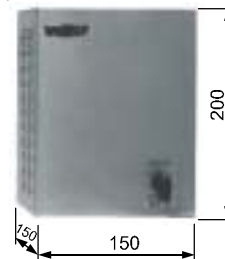
Type		D5-1	D5-3	D5-7	D5-12
Breedte	A	150	230	230	230
Hoogte	B	200	310	310	310
Diepte	C	175	185	185	181



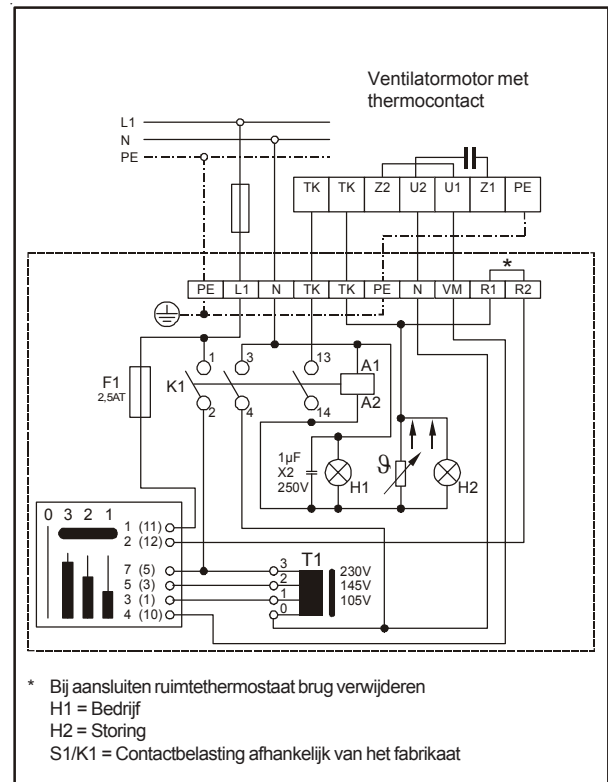
3-standenschakelaar E 3-7T

voor 3-toerige aandrijving van één of meerdere luchtverhitters met éénfase-wisselstroommotoren met motorbeveiliging.

Aandrijfspanning	230 V
Capaciteit maximaal	7 A
Gewicht	4,5 kg
Beschermingsklasse	IP 40



Afschakeling bij oververhitting (motor).
Opnieuw instellen: stappenschakelaar op stand 0, daarna het gewenste toerental instellen.

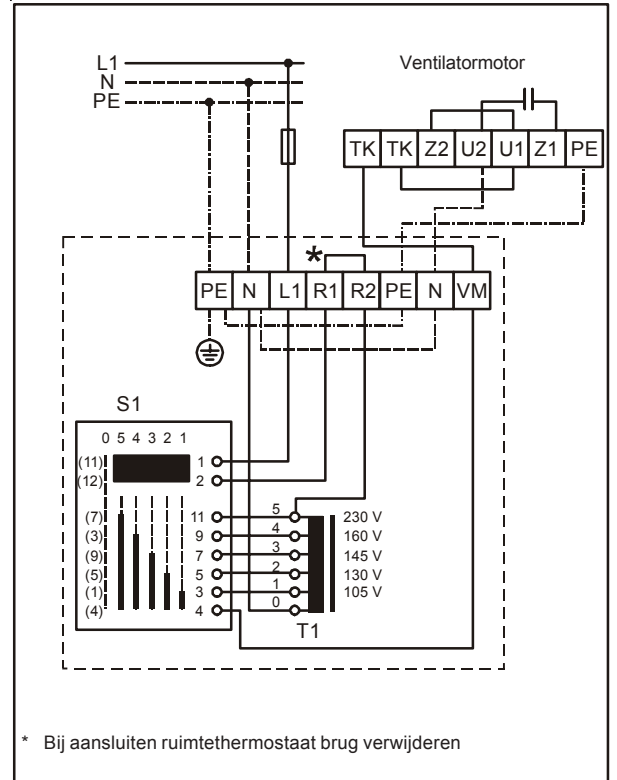
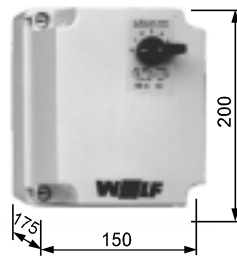


5-standenschakelaar E 5-3

voor 5-toerige aandrijving van één of meerdere luchtverhitters met éénfasewisselstroommotoren met motorbeveiliging.

Aandrijfspanning	230 V
Stroom max.	3 A
Gewicht	4,0 kg
Beschermingsklasse	IP 40

Afschakeling bij oververhitting (motor).
Opnieuw instellen: stappenschakelaar op stand 0, daarna het gewenste toerental instellen.



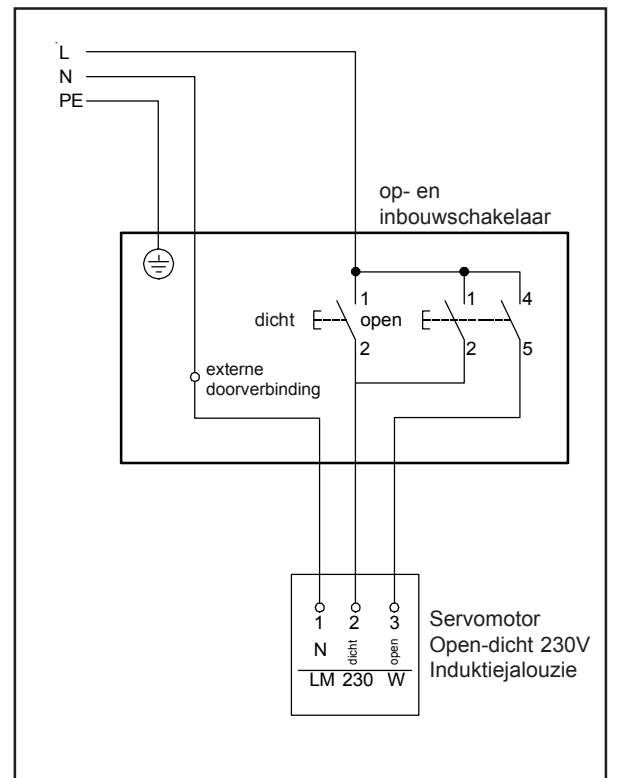
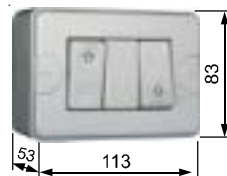
Opmerking:

Zonder schakelapparatuur voor motorbeveiliging geen garantie op de motor!
Installatie volgens de NEN-voorschriften.

Schakelaar voor servomotor inductiejalouzie

voor op- en inbouw;
voor modulerende verstelling van de inductiejalouzieën voor het optimaliseren van de worplengte.

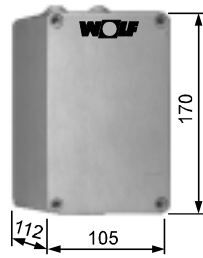
Aandrijfspanning	230 V
Stroom max.	10 A
Beschermingsklasse	IP 20



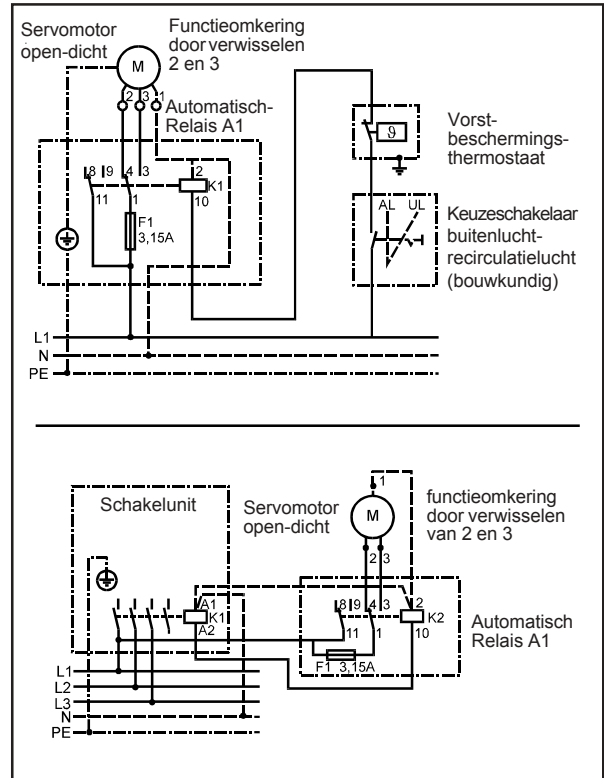
Automatisch-Relais A1

Hulprelais voor de automatische bediening van de buitenluchtklep met servomotor 230 V "open-dicht".

Het automatisch-relais A1 schakelt bij het uitschakelen van de TLH-unit of bij het aanspreken van de vorstbeveiligings-thermostaat de servomotor op stand "dicht", bij inschakelen gaat de servomotor in positie "open".



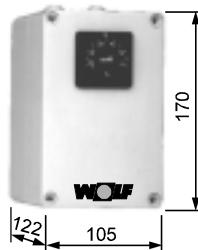
Aandrijfspanning	230 V
Capaciteit max.	3 kW
Gewicht	0,5 kg
Bescherm.klasse	IP 54



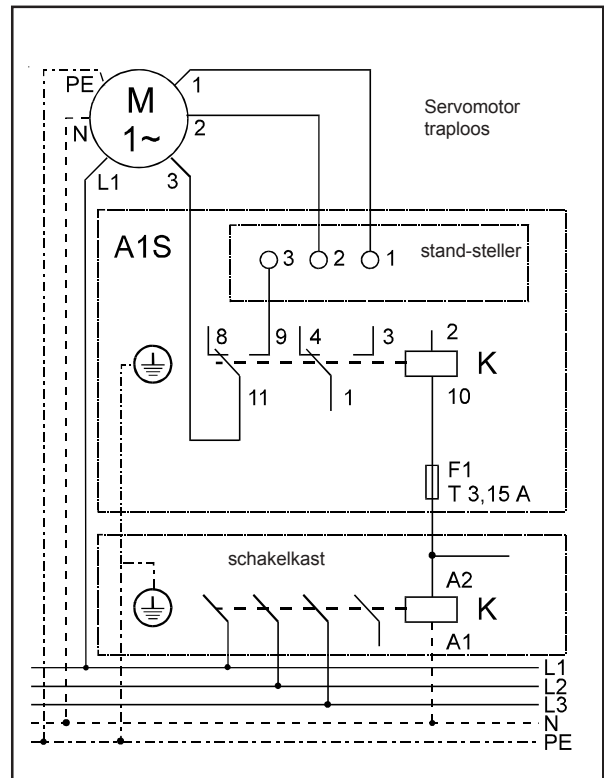
Automatisch-Relais A1S

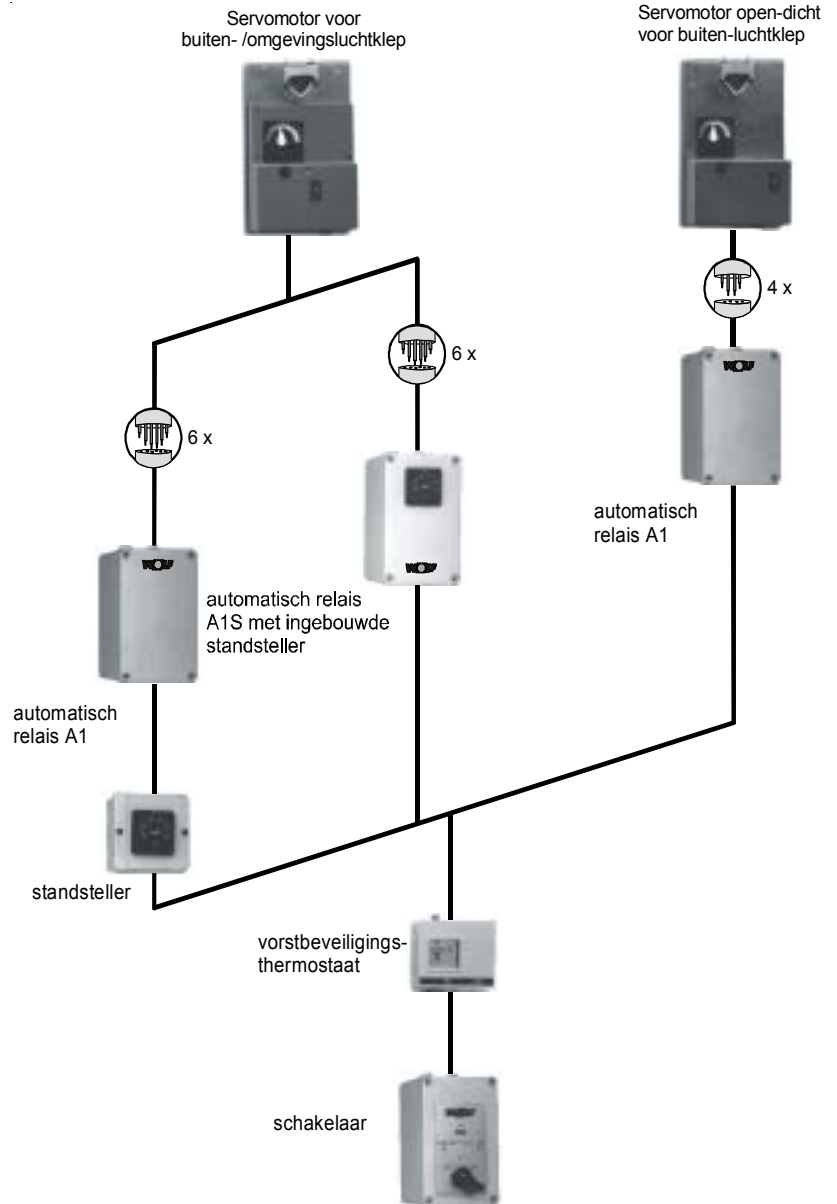
Hulprelais met ingebouwde standsteller voor de automatische bediening van de mengluchtklep met servomotor 230 V traploos.

Het automatisch relais A1 schakelt bij het uitschakelen van de TLH-unit of bij het aanspreken van de vorstbeveiligings-thermostaat de servomotor op stand "dicht", bij inschakelen gaat de servomotor op de aan de standinstelling gekozen waarde.

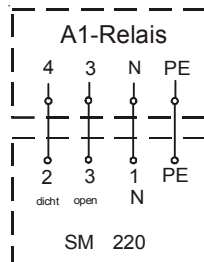


Aandrijfspanning	230 V
Capaciteit max.	3 kW
Gewicht	0,5 kg
Bescherm.klasse	IP 54





Servomotor OPEN-DICHT 230 V / 50 Hz



Servomotor voor automatisch openen en sluiten van de buitenluchtklep. De aansturing dient via een automatisch-relais A1 te verlopen.

Opgenomen vermogen 11 VA
 Draairichting omkeerbaar
 Draaimoment 15 Nm
 Looptijd 90 - 150 Sec.
 Beschermingsklasse IP 42

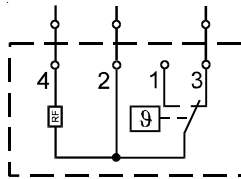
Servomotor traploos 230 V / 50 Hz



Servomotor voor automatische bediening van de kleppen, inductiejalouzie en mengen. De aansturing dient via een automatisch-relais A1 en standinsteller te gebeuren.

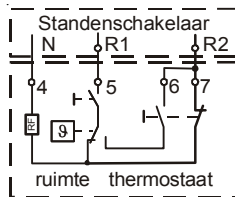
Opgenomen vermogen 5 VA
 Draairichting omkeerbaar
 Draaimoment 15 Nm
 Looptijd 100 - 200 Sec.
 Beschermingsklasse IP 42

Ruimtethermostaat



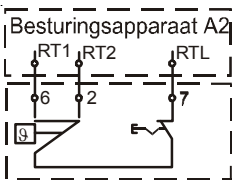
Schakelvermogen bij 230 V / 50 Hz
 Verwarmen: 10(5) A; koelen: 5(2) A
 thermische terugkoppeling
 Temperatuurbereik 5 - 30 °C
 Schakeldifferentie ± 0,5 K
 Beschermingsklasse IP 30

Ruimtethermostaat met zomer-winter-schakeling



Schakelvermogen 6(3) A bij 230 V / 50 Hz
 thermische terugkoppeling
 Temperatuurbereik 5 - 30 °C
 Schakeldifferentie ± 0,5 K
 Beschermingsklasse IP 30

Ruimtethermostaat met schakeling 2-standen



In kunststofomkasting 117 x 71 x 30 mm voor wandmontage. Samen met besturings-apparaat A2 geschikt voor automatische 2-standen aandrijving van de TLH-Ventilator.

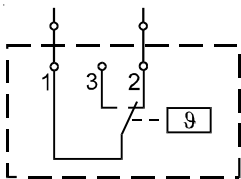
Schakelvermogen 10(4) A bij 230 V.
 Temperatuurbereik 5 - 30 °C.

Schakeldifferentie bij stand I 1,0 K
 bij stand II 1,5 K

Beschermingsklasse IP 30.

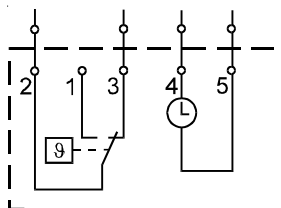
Electrische aansluiting schakelapparaat A2.

Ruimtethermostaat in industriële uitvoering



Schakelvermogen 10(3) A bij 230 V / 50 Hz
 Temperatuurbereik 0 - 35 °C
 Schakeldifferentie ± 0,5 K
 Beschermingsklasse IP 54

Ruimtethermostaat met dag- of weekprogramma



Schakelvermogen 6(1) A bij 230 V / 50 Hz
 vorstinstelling + 6 °C

Temperatuurbereik 10-30 °C

Schakeldifferentie 0,4 - 1,2 K instelbaar

Beschermingsklasse IP 20

24-Std.-Programma: per 5 minuten te programmeren, kortste schakeltijd 15 minuten.

7-dagen-programma: per 30 minuten te programmeren, kortste schakeltijd 2 uur.

Ruimtethermostaat met dag- of weekprogramma en schakeling hoog/laag



In kunststofomkasting 162x80x44mm gemonteerd op sokkel, nachtregeling met dag- of weekprogramma (omkeerbaar), dag- resp. nachttemperatuur separaat instelbaar.

24-uur-programma: programmeerbaar per 5 Min.
kortste schakeltijd 15 Min.

7-dagen-programma: programmeerbaar per 30 Min.
kortste schakeltijd 2 uur.

Schakelvermogen 6 A bij 230 V / 50 Hz.

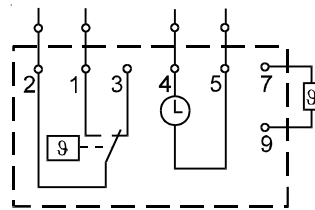
Temperatuurbereik 6 - 26 °C.

Schakeldifferentie instelbaar 0,5 - 2,5 K.

Beschermingsklasse IP 30. Art.-Nr. 27 35 400.

In combinatie met een schakelapparaat A2 bedoeld voor automatisch 2-standen bedrijf van de TLH-Ventilator.

Ruimtethermostaat met dag- of weekprogramma en afstandvoeler



Schakelvermogen 10 A bij 230 V / 50 Hz

Temperatuurbereik 6 - 34 °C

Schakeldifferentie ± 0,2 K

Beschermingsklasse IP 30

24-uur-Programma:

programmeerbaar per 5 Min.

kortste schakeltijd 15 Min.

7-dagen Programma:

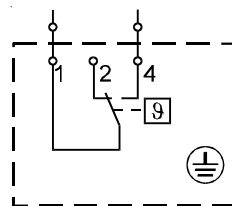
programmeerbaar per 30 Min.

korste schakeltijd 2 Std.

Kabellengte voor afstandvoeler max. 50 m

Beschermingsklasse afstandvoeler IP 64

Vorstbeveiligingsthermostaat



Schakelvermogen 10 A bij 230 V / 50 Hz

Instelbereik 4,5 °C tot 22 °C

Schakeldifferentie 2,5 K

Beschermingsklasse IP 43

Vorstbeveiligingsthermostaat in serie met thermocontacten bedraden.

Reiniging

Voor de reiniging van de warmtewisselaar van stof en licht aanhangend vuil kan perslucht gebruikt worden. Grotere vervuiling kan bovendien met warm zeepwater respectievelijk stoom verwijderd worden (niet boven 5 bar).

Filterinzet wordt ten behoeve van reiniging of vervanging zijdelings uitgetrokken.

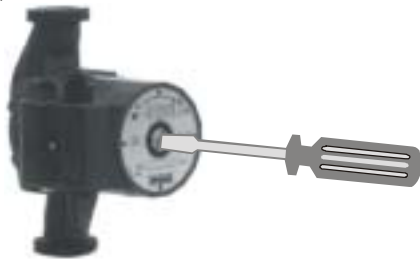
Alle overige delen zoals de motor, mengluchtsectie, verstelbare lamellen en servomotor en waaier behoeven geen speciaal onderhoud.

Na onderhoud het toestel op juiste en veilige bevestiging controleren.

Vorstbeveiligingsmaatregelen

Bij een afgeschakelde unit: Legen van alle met water gevulde delen, overige water met perslucht uitblazen!

Pomp



Voordat de installatie ingebruik genomen wordt en na langere stilstand dient de pomp eerst ontlucht te worden. Dit mag alleen in stilstand te gebeuren. Hiervoor wordt de stop volgens de hiernaast staande foto losgedraaid. Wanneer het water hieruit komt wordt de stop weer vastgedraaid.

De draairichting van de pomp is met pijlen op het typeplaatje aangegeven.

Wisselstroompompen hebben altijd de juiste draairichting.

Draaistroompompen zijn daardoor te testen, dat de stoppen (rechtsgedraait) verwijderd en de rotorbladen zichtbaar worden.

EU - VERKLARING VAN OVEREENSTEMMING

Wolf GmbH

Industriestraße 1
D-84048 Mainburg

Bij deze verklaren wij dat de onder vermelde apparaten op grond van de ontwikkelingen en de constructie in de door ons in omloop gebrachte uitvoering in overeenstemming zijn met de fundamentele eisen van de EU-richtlijnen op het gebied van de veiligheid en de gezondheid. Deze verklaring verliest haar geldigheid indien er wijzigingen worden aangebracht op het apparaat, zonder dat dit met de leverancier is afgestemd.

Beschrijving van
De apparaten:

Luchtverhitter

Type
aanduiding:

LH / TLH / TLHK / TLHD / TLHD-K / LHD / LHD-V

EG-richtlijnen

**98/37/EG
97/23/EG**

EG-Machine richtlijnen
EG- Druktoestel-richtlijnen

Toegepaste
geharmoniseerde
normen:

**DIN EN ISO 12100
deel 1 en 2
DIN EN ISO 13857**

DIN EN 349

Veiligheid van machines - basisbegrippen,
algemene ontwerpbeginselen
Veiligheid van machines –
ter voorkoming van het bereiken
van gevaarlijke zones.
Veiligheid van machines –
Minimum afstand ter voorkoming van het bekneld raken
van menselijke lichaamsdelen.

De elektrische uitrusting van schakelkasten en regelingen voor bovenstaande apparaten evenals de toebehoren van regelingen voldoen aan de volgende bepalingen:

EG-richtlijnen

**73/23/EWG
89/336/EWG**

Laagspanningsrichtlijnen (93/68/EWG)
EMV-richtlijnen (93/68/EWG)

Toegepaste
geharmoniseerde
normen:

**EN 60335 deel 1
EN 60730
EN 61000-6-2 en -3
EN 61000-3-2 en -3**

Veiligheid elektrische apparaten
Automatische elektrische regelapparatuur
Elektromagnetische verdraagzaamheid
Elektromagnetische verdraagzaamheid

Mainburg, 18.12.06



Dr. Fritz Hille
Technisch manager



Gerdewan Jacobs
Technische leider