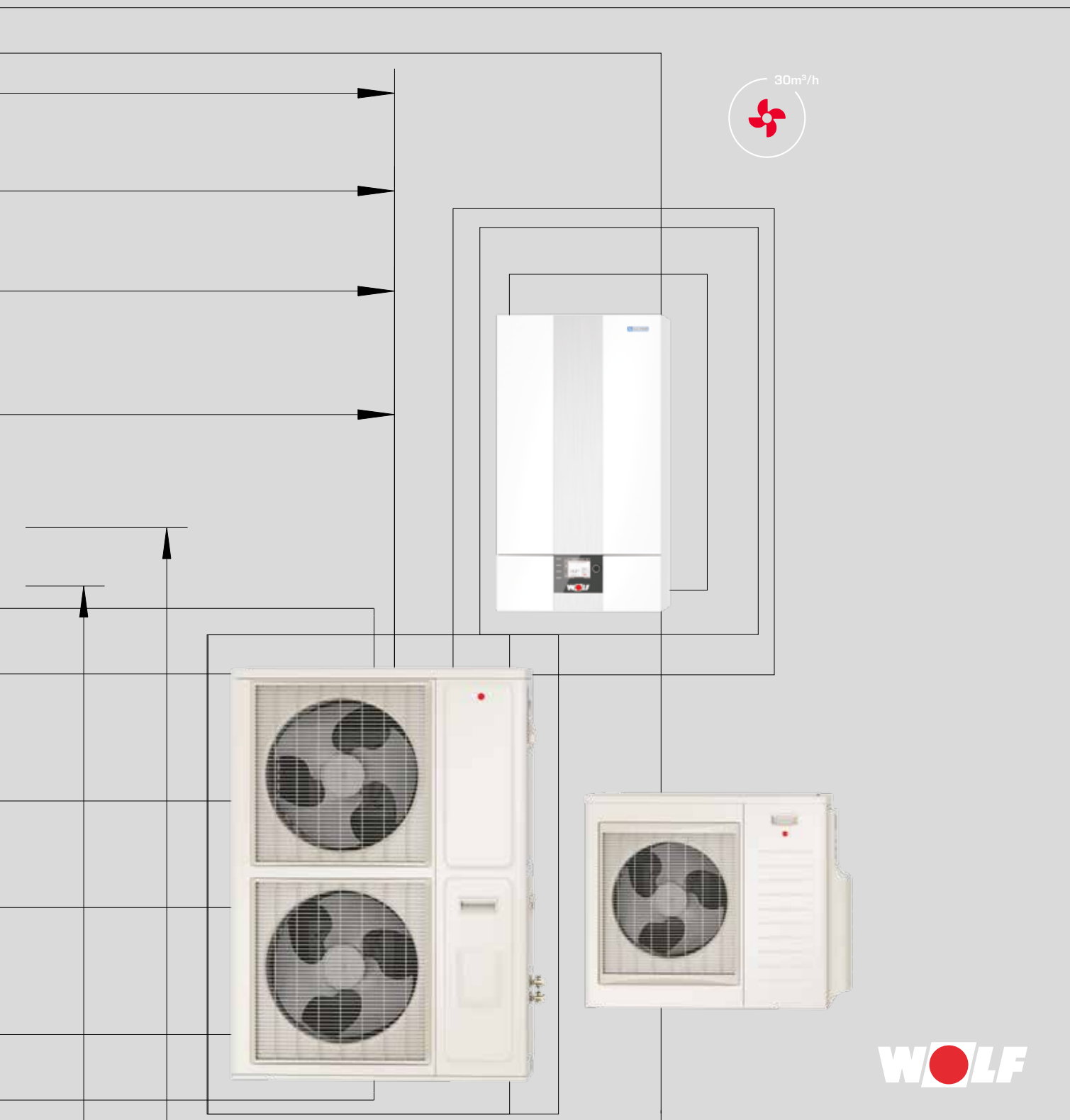
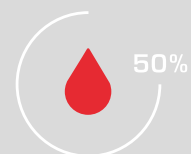
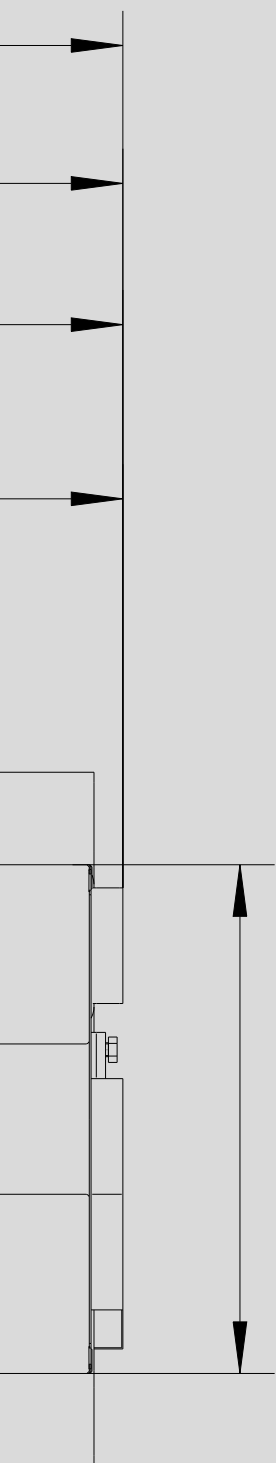


TECHNISCHE DOCUMENTATIE

# WOLF LUCHT/WATER SPLIT-WARMTEPOMP

BWL-1 S(B) - 07/10/14





## HET OMVANGRIJKE PRODUCTASSORTIMENT

van de systeemaanbieder WOLF biedt bij woningbouw en utiliteitsbouw, bij nieuwbouw alsmede bij renovatie/modernisering de ideale oplossing.

Het WOLF-regelingsprogramma vervult elke wens met betrekking tot verwarmingscomfort.

De producten zijn gemakkelijk te bedienen en werken energiebesparend en betrouwbaar.

Zonnecollectoren kunnen binnen de kortst mogelijke tijd ook in bestaande installaties worden geïntegreerd.

WOLF-producten zijn probleemloos en snel gemonteerd en onderhouden.

<b>WOLF SPLIT-LUCHT/WATER-WARMTEPOMP</b>	<b>BWL-1S(B)</b>	<b>04-05</b>
BINNENMODULE		06
BUITENMODULE		06
OPBOUW BINNENMODULE EN WERKWIJZE		07
TECHNISCHE GEGEVENS		08-09
<b>BASISREGELING</b>		<b>10</b>
<b>REGELINGSTOEBEHOREN</b>		<b>11-13</b>
<b>BOILERS / VOORRAADVATEN</b>		<b>14-18</b>
	<b>CEW-2-200</b>	<b>14</b>
	<b>CPU-1-50</b>	<b>15</b>
	<b>SPU-1-200</b>	<b>16</b>
	<b>SEM-1W-360</b>	<b>17</b>
	<b>SEW-1-300/400</b>	<b>18</b>
	<b>SEW-2-200</b>	<b>18</b>
<b>LEVERINGSOMVANG/TOEBEHOREN</b>		<b>19</b>

Geschikt voor  
verwarmen, koelen en warmwaterbereiding

Waardevolle woonruimte gaat niet ten behoeve  
van een verwarmings- en tankruimte resp.  
brandstofopslag verloren

Geen schoorsteen of rookgasafvoersysteem nodig

Volledige integratie  
in het Wolf-regelingsysteem mogelijk

Geïsoleerde condensor van roestvrij staal

Toerentalgeregelde hoogefficiënte pomp  $EER < 0,23$

3-weg-omschakelventiel  
Verwarmen / tapwaterverwarming

Ingebouwde warmtehoeveelheidsmeter  
uit te breiden voor de JAF/DAF-weergave via  
SO-interface van de stroommeter

Steekplaats voor **bedieningsmodule BM-2**  
of **weergavemodule AM**

**Externe verhoging** van de  
systeemtemperatuur door middel  
van smart grid of een fotovoltaïsche  
installatie

Met een **Wolf-Split-lucht/water-warmtepomp** levert u een actieve bijdrage aan de vermindering van de uitstoot van schadelijke stoffen en CO<sub>2</sub>

**WOLF-warmtepompen** halen tot wel 80% van de warmte-energie uit gratis, in het milieu beschikbare energie

15

## VOORDELEN VAN DE WOLF SPLIT LUCHT-/WATER- WARMTEPOMP TOT 14 KW

BWL-1-S / BWL-1-SB

**Koudemiddel reeds afgevuld**  
(R410A) voor enkele leidinglengte  
tot 12 m (max. 25 m mogelijk)

**Akoestisch geïsoleerde compressor**

### **EC-axiaalventilator**

traploos toerentalgeregeld,  
energiebesparend, met een groot vermogen



# SPLIT-LUCHT/WATER-WARMTEPOMPEN

## BWL-1-S / BWL-1-SB

### BINNENMODULE / BUITENMODULE

#### BWL-1S

##### BINNENMODULE MET GEÏNTEGREERD E-VERWARMINGSELEMENT

EN BUITENMODULE VOOR MONO-ENERGETISCHE WERKING ALS  
DEKKING VAN DE TOTALE WARMTEBEHOEFTE VAN EEN GEBOUW

#### BWL-1SB

##### BINNENMODULE ZONDER E-VERWARMINGSELEMENT EN BUITENMODULE VOOR BIVALENTE WERKING MET EEN EXTERNE WARMTEOPWEKKER

#### BINNENMODULE

- Vraagregelde elektrische bijverwarming (toebehoren bij BWL-1SB)
  - 2 / 4 / 6 kW afhankelijk van het aansluittype
  - 3 / 6 / 9 kW afhankelijk van het aansluittype (alleen als toebehoren)
  - Instelbare piekbelastingsdekking
  - Instelbaar als noodbedrijf en voor opwarming van de cementdekvloer
- Manometer, overdrukventiel, druksensor voor verwarmingscircuit
- Debietsensor voor warmtehoeveelheidsmeter
- Aanvoer- en retourtemperatuursensor
- Ontluchter
- Koudemiddelleidingen met isolatie, Schrader-ventiel en temperatuursensor
- Regelelektronica met elektrische aansluitkast
- Snelle, betrouwbare en eenvoudige bekabeling
- EHPA-kwaliteitslabel
- 'Smart Grid Ready' voor opname in een intelligent stroomnet
- Externe sturing via in/uit of 0-10V mogelijk
- Steekplaats voor LAN/WLAN-interface ISM7i
- Omkasting met akoestische en thermische isolatie, dicht tegen condensvorming
- Verwarmingscircuit aansluitingen 28x1



**BINNENMODULE  
BWL-1S(B)**  
\* A2/W35 cf. EN 14511

#### BUITENMODULE

- Verdampfer met beschermende coating
- Elektronische vermogensregeling met inverterbestuurde compressor
- 4-wegs omschakelventiel en elektronisch expansieventiel
- Flensaansluitingen voor koudemiddelleidingen
- Opstelling met vloer- of wandconsole

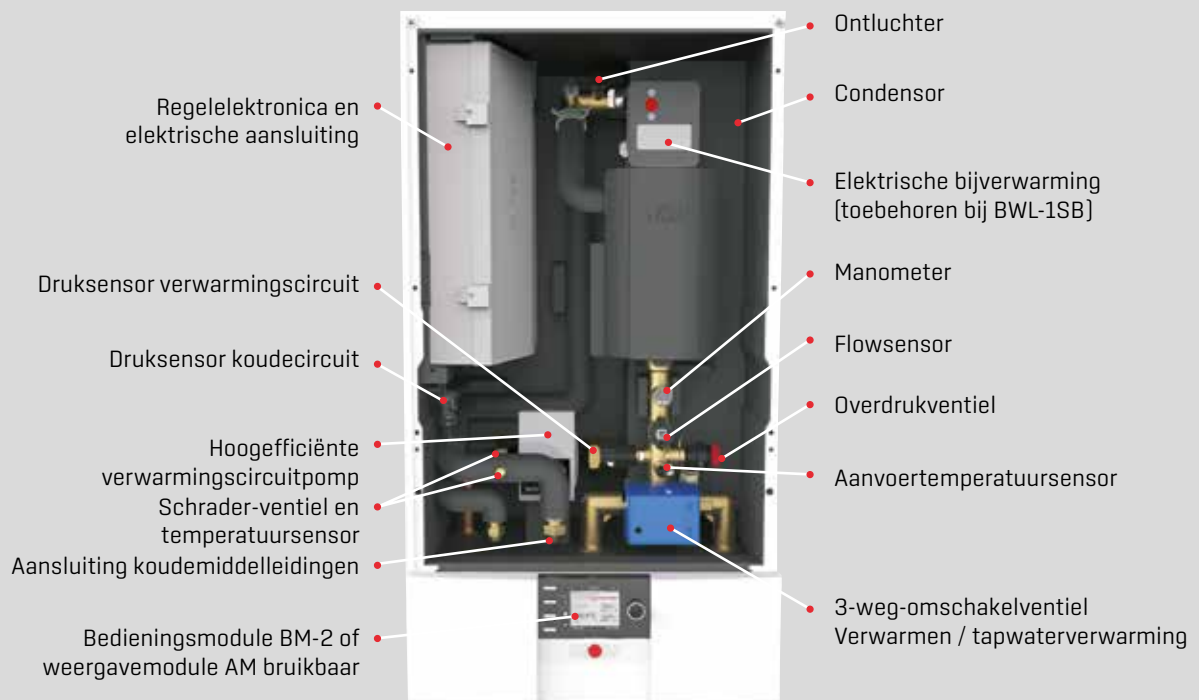


**BUITENMODULE  
BWL-1S(B)-10/14**

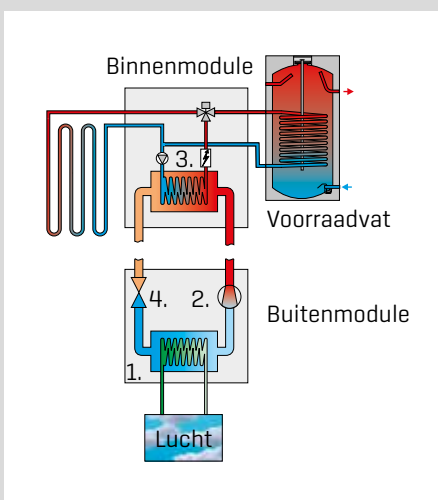


**BUITENMODULE  
BWL-1S(B)-07**

**OPBOUW BINNENMODULE**



**WERKWIJZE BWL-1S(B)**



**1. Verdamper**

De in het milieu aanwezige energie uit de buitenlucht doet het in de warmtepomp circulerend medium (koudemiddel met laag kookpunt) verdampen en zet dit zo om in gasvormige toestand.

**2. Compressor**

De elektrische compressor zuigt het verdampte medium aan. Daar wordt het gecomprimeerd en hierdoor op een hogere temperatuur gebracht.

**3. Condensor**

De opgenomen warmte-energie wordt aan het verwarmingscircuit afgegeven. Het gasvormige medium koelt zich daarbij af en wordt weer vloeibaar.

**4. Expansieventiel**

De druk wordt afgebouwd, het afgekoelde medium kan weer in het milieu (buitenlucht) aanwezige warmte opnemen, de kringloop begint opnieuw.

## TECHNISCHE GEGEVENS

## BWL-1S(B)

## 07/230V

## 10/400V

## 14/400V

Energie-efficiëntieklasse ruimteverwarming lage temperatuur

A<sup>++3</sup>

A<sup>++3</sup>

A<sup>++3</sup>

Energie-efficiëntieklasse ruimteverwarming gemiddelde temperatuur

A<sup>++</sup>

A<sup>++</sup>

A<sup>++</sup>

Breedte x Hoogte x Diepte buitenunit (incl. voeten, incl. frontdeuren)

mm

964 x 862 x 343

964 x 1261 x 363

964 x 1261 x 363

Breedte x Hoogte x Diepte binnenunit (incl. voeten, incl. frontdeuren)

mm

440 x 790 x 340

440 x 790 x 340

440 x 790 x 340

Gewicht buitenunit

kg

66

110

110

Gewicht binnenunit

kg

31

33

35

Koudecircuit

Koudemiddeltype/vulhoeveelheid

- / kg

R410A / 2,15

R410A / 2,95

R410A / 2,95

Maximale lengte koudemiddelleiding

m

25

Bij te vullen koudemiddelhoeveelheid

g/m

60

bij een leidinglengte >12m - 25m

Koudemiddelolie

Vulhoeveelheid koudemiddelolie

ml

FV68S

POE

1100

POE

Compressor - type

Maximale werkdruk

bar

Roterende compressor

Dubbel roterende compressor

43

Verwarmingsvermogen / COP cf. EN14511

A2/W35 nominaal vermogen

kW / -

5,0 / 3,5

7,6 / 3,8

8,8 / 3,8

A7/W35 nominaal vermogen

kW / -

7,3 / 4,8

10,2 / 4,8

12,1 / 4,8

A-7/W35 max. vermogen

kW / -

6,2 / 2,7

8,1 / 2,3

8,7 / 2,3

Vermogensbereik bij A2/W35

kW

1,9 - 8,8

2,9 - 10,6

3,1 - 12,4

Koelvermogen/EER cf. EN14511

A35/W7 nominaal vermogen

kW / -

7,6 / 2,7

8,8 / 2,7

10,7 / 2,5

A35/W18 nominaal vermogen

kW / -

9,0 / 3,8

8,7 / 4,1

12,0 / 3,4

Vermogensbereik compressor bij A35/W18

kW / -

2,9 - 9,6

3,1 - 11,0

3,2 - 13,2

Geluidsniveau buitenunit

Geluidsvermogen (in navolging van EN 12102/EN ISO

9614-2) bij A7/W55, bij nominaal verwarmingsvermogen

dB(A)

61

61

63

max. geluidsdrukniveau

dB(A)

63

64

65

max. geluidsdrukniveau in de gereduceerde nachtbedrijf

dB(A)

56

57

57

Bedrijfsgrenzen

Bedrijfstemperatuurgrenzen verwarmingswerking

°C

+20 tot +55

Bedrijfstemperatuurgrenzen koelwerking

°C

+7 tot +20

Max. verwarmingswatertemp. met elektrische bijverwarming

°C

75

Bedrijfstemperatuurgrenzen lucht verwarmingswerking

°C

-20 / +35

min./max.

Bedrijfstemperatuurgrenzen lucht koelwerking min./max.

°C

+10 / +45

Verwarmingswater

Minimaal debiet

l/min

15

21

25

Nominaal waterdebiet (5K)

l/min

19,7

28,8

34,1

Maximaal waterdebiet (4K)

l/min

24,7

36

42,7

Drukverlies warmtepomp bij nom. waterdebiet

mbar

78

121

141

Restopvoerhoogte bij nominaal waterdebiet

mbar

490

550

460

Maximale werkdruk

bar

3

Warmtebron

Luchtdebiet in nominaal werkpunt <sup>1)</sup>

m<sup>3</sup>/h

2600

3500

4200

Aansluitingen

Aansluiting verwarming aanvoer/retour/warmwateraanvoer

UNF

28x1

Aansluiting koudemiddelleidingen

mm

5/8 + 7/8

Grootte koudemiddelleidingen

mm

10x1 + 16x1

Grootte condenswaterleiding buitenunit

mm

16

Elektrische installatie buitenunit

Netaansluiting/beveiliging buitenunit

Max. vermogensopname ventilatoren

W

57

70

102

Vermogensopname in stand-by

W

9

21

21

Max. vermogensopname compressor binnen de bedrijfs grenzen

kW

3,6

5

6,3

Max. compressorstroom binnen de toepassingsgrenzen

A

16

8

10

Aanloopstroom compressor

A

10

10

10

Aanloopstroom compressor bij geblokkeerde rotor

A

25

16

16

Inschakelstroom (opladen van de DC-condensatoren)

A

35

30

30

Beschermingsklasse buitenunit

IP

24

Maximaal aantal compressorstarts per uur

1/h

6

Elektrische installatie binnenunit

Netaansluiting / beveiliging verwarmingselement<sup>2)</sup>

Naar keuze 3~PE, 400VAC, 50Hz / 16A(B) of 1~NPE, 230VAC, 50Hz / 32A(B)

Netaansluiting/beveiliging stuurspanning

1~NPE, 230VAC, 50Hz / 16A(B)

Opgenomen vermogen elektrische verwarming<sup>2)</sup>

kW

2 / 4 / 6 of 3 / 6 / 9

Opgenomen vermogen pomp

W

3 - 45

5

3 - 75

Vermogensopname in stand-by

W

Maximale stroomopname E-verwarming 6 kW<sup>2)</sup>

A

8,7 (400VAC) / 26,1 (230VAC)

Maximale stroomopname E-verwarming 9 kW<sup>2)</sup>

A

13 (400VAC)

Beschermingsklasse binnenunit

IP

20

<sup>1)</sup> Om een hoge energie-efficiëntie van de warmtepomp te waarborgen mag het nominale luchtdebiet niet worden onderschreden.

<sup>2)</sup> Bij BWL-1S(B) als toebehoren (9 kW-verwarmingselement alleen als toebehoren)

<sup>3)</sup> Vanaf september 2019 classificatie A<sup>+++</sup>



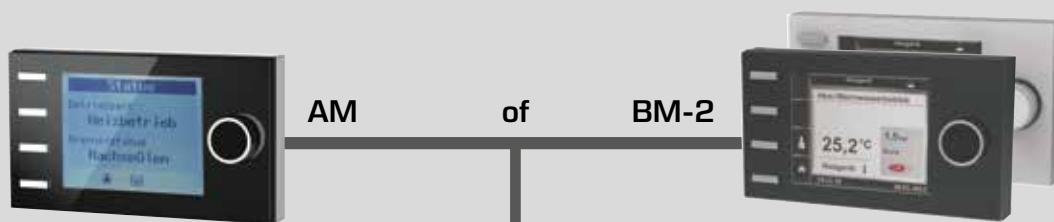
TECHNISCHE GEGEVENS		BWL-1S(B)	10/230V	14/230V
Energie-efficiëntieklasse ruimteverwarming lage temperatuur			<b>A<sup>++</sup></b>	<b>A<sup>++</sup></b>
Energie-efficiëntieklasse ruimteverwarming gemiddelde temperatuur			<b>A<sup>+</sup></b>	<b>A<sup>+</sup></b>
Breedte x Hoogte x Diepte buitenunit (incl. voeten, incl. frontdeuren)	mm		964 x 1261 x 363	964 x 1261 x 363
Breedte x Hoogte x Diepte binnenunit (incl. voeten, incl. frontdeuren)	mm		440 x 790 x 340	440 x 790 x 340
Gewicht buitenunit	kg		110	110
Gewicht binnenunit	kg		30	32
Koudecircuit				
Koudemiddeltype/vulhoeveelheid	- / kg		R410A / 2,95	R410A / 2,95
Maximale lengte koudemiddelleiding	m		25	
Bij te vullen koudemiddelhoeveelheid bij een leidinglengte >12m - 25m	g/m		60	
Koudemiddelolie			FV50S	FV50S
Vulhoeveelheid koudemiddelolie	ml		1700	1700
Compressor - type			Scroll	Scroll
Maximale werkdruk	bar		43	
Verwarmingsvermogen / COP cf. EN14511				
A2/W35 nominaal vermogen	kW / -		7,7 / 3,5	9,6 / 3,3
A7/W35 nominaal vermogen	kW / -		11,1 / 4,7	14,1 / 4,3
A7/W35 max. vermogen	kW / -		7,7 / 2,7	9,5 / 2,6
Vermogensbereik bij A2/W35	kW		3,6 - 9,5	3,6 - 10,9
Koelvermogen/EER cf. EN14511				
A35/W7 nominaal vermogen	kW / -		6,6 / 2,7	8,2 / 2,5
A35/W18 nominaal vermogen	kW / -		8,5 / 3,4	10,1 / 2,9
Vermogensbereik compressor bij A35/W18	kW / -		4,9 - 11,2	4,9 - 12,9
Geluidsniveau buitenunit				
Geluidsvermogen (in navolging van EN 12102/EN ISO 9614-2) bij A7/W55, bij nominaal verwarmingsvermogen	dB(A)		63	63
max. geluidsdrukniveau	dB(A)		65	65
max. geluidsdrukniveau in de gereduceerde nachtbedrijf	dB(A)		58	58
Bedrijfsgrenzen				
Bedrijfstemperatuurgrenzen verwarmingswerking	°C		+20 tot +55	
Bedrijfstemperatuurgrenzen koelwerking	°C		+7 tot +20	
Max. verwarmingswatertemp. met elektrische bijverwarming	°C		75	
Bedrijfstemperatuurgrenzen lucht verwarmingswerking min./max.	°C		-15 / +35	
Bedrijfstemperatuurgrenzen lucht koelwerking min./max.	°C		+10 / +45	
Verwarmingswater				
Minimaal debiet	l/min		21	25
Nominaal waterdebiet (5K)	l/min		31,8	40,4
Maximaal waterdebiet (4K)	l/min		39,8	50,6
Drukverlies warmtepomp bij nom. waterdebiet	mbar		126	175
Restopvoerhoogte bij nominaal waterdebiet	mbar		530	340
Maximale werkdruk	bar		3	
Warmtebron				
Luchtdebiet in nominaal werkpunt <sup>1)</sup>	m <sup>3</sup> /h		3800	3800
Aansluitingen				
Aansluiting verwarming aanvoer/retour/warmwateraanvoer			28x1	
Aansluiting koudemiddelleidingen	UNF		5/8 + 7/8	
Grootte koudemiddelleidingen	mm		10x1 + 16x1	
Grootte condenswaterleiding buitenunit	mm		16	
Elektrische installatie buitenunit				
Netaansluiting/beveiliging buitenunit			1~NPE, 230VAC, 50Hz / 25A(C)	1~NPE, 230VAC, 50Hz / 32A(C)
Max. vermogensopname ventilatoren	W		87	87
Vermogensopname in stand-by	W		21	21
Max. vermogensopname compressor binnen de bedrijfsgrenzen	kW		5,4	6,4
Max. compressorstroom binnen de toepassingsgrenzen	A		24	28
Aanloopstroom compressor	A		10	10
Aanloopstroom compressor bij geblokkeerde rotor	A		25	32
Inschakelstroom (opladen van de DC-condensatoren)	A		30	30
Beschermingsklasse buitenunit			IP 24	
Maximaal aantal compressorstarts per uur	1/h		6	
Elektrische installatie binnenunit				
Netaansluiting / beveiliging verwarmingselement <sup>2)</sup>			Naar keuze 3~PE, 400VAC, 50Hz / 16A(B) of 1~NPE, 230VAC, 50Hz / 32A(B)	
Netaansluiting/beveiliging stuurspanning			1~NPE, 230VAC, 50Hz / 16A(B)	
Opgenomen vermogen elektrische verwarming <sup>2)</sup>	kW		2 / 4 / 6 of 3 / 6 / 9	
Opgenomen vermogen pomp	W		3 - 75	
Vermogensopname in stand-by	W		5	
Maximale stroomopname E-verwarming (6 kW) <sup>2)</sup>	A		8,7 (400VAC) / 26,1 (230VAC)	
Maximale stroomopname E-verwarming (9 kW) <sup>2)</sup>	A		13 (400VAC)	
Beschermingsklasse binnenunit			IP 20	

<sup>1)</sup> Om een hoge energie-efficiëntie van de warmtepomp te waarborgen mag het nominale luchtdebiet niet worden onderschreden.

<sup>2)</sup> Bij BWL-1SB als toebehoren (9 kW-verwarmingselement alleen als toebehoren)

## BASISREGELING

Voor het gebruik van een Split-lucht/water-warmtepomp moet ofwel weergavemodule AM ofwel bedieningsmodule BM-2 worden gebruikt.



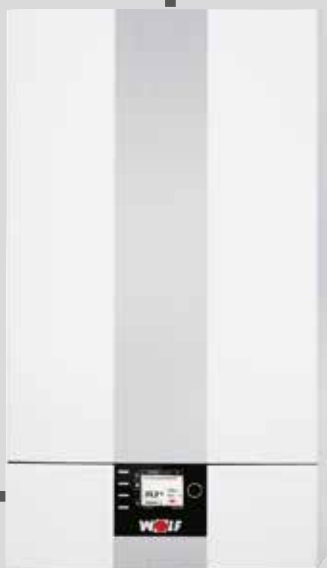
De AM dient enkel als weergavemodule voor de warmteopweker. Er kunnen specifieke parameters en waarden voor het toestel worden geparametreerd resp. weergegeven.

### Weergavemodule AM

- Weergavemodule voor de warmteopweker
- Alleen noodzakelijk indien de BM-2 als afstandsbediening of in een cascadeschakeling wordt gebruikt
- Bediening door een draaiknop met drukfunctie
- 4 snelstartknoppen voor vaak gebruikte functies
- LC-display met achtergrondverlichting
- De AM bevindt zich steeds in de warmteopweker

Bedieningsmodule BM-2 in zwart en wit  
Weersafhankelijke aanvoertemperatuur

- Tijdprogramma's voor verwarmen, warm water en circulatie
- 3,5"-kleurendisplay
- Eenvoudige menunavigatie met tekstweergave
- Bediening door een draaiknop met drukfunctie
- 4 functietoetsen voor vaak gebruikte functies
- microSD-kaartslot voor software-update
- Montage naar keuze in de regeling van de warmteopweker of in de wandsokkel als afstandsbediening
- Bij installaties met meerdere circuits slechts één bedieningsmodule nodig
- uitbreidbaar met mengklepmodule MM-2 [tot max. 7 mengcircuits]
- BM-2 als afstandsbediening voor ventilatieunit CWL Excellent inzetbaar [Een bedieningsmodule voor verwarming en ventilatie]



**Weergavemodule AM of bedieningsmodule BM-2 absoluut vereist**

eBus-verbinding met 2 draden



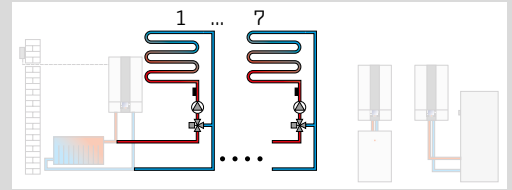
Bedieningsmodule BM-2 in zwart en wit, (indien BM-2 in de warmteopweker, maximaal 6 extra afstandsbedieningen mogelijk)

eBus-verbinding met 2 draden



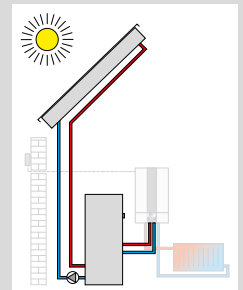
**MENGMODULE MM-2**

- Uitbreidingsmodule voor de regeling van een mengcircuit
- Weersafhankelijke regeling van de aanvoertemperatuur
- Eenvoudige configuratie van de regelaar door keuze van vooraf gedefinieerde installatievarianten
- Bedieningsmodule BM-2 met wandsokkel als afstandsbediening uitbreidbaar
- Rast 5-aansluittechniek
- Incl. aanvoertempatuursensor



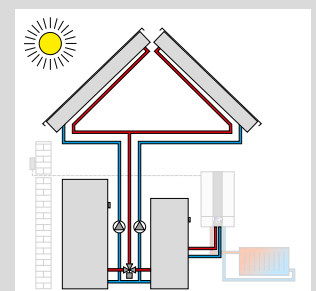
**ZONNEMODULE SM1-2**

- Uitbreidingsmodule voor de regeling van een zonnecircuit incl. collectorsensor, boilersensor en dospelhulzen
- In combinatie met warmteopwekkers van WOLF een hogere energiebesparing dankzij een intelligente boilerlading, d.w.z. blokkering van de boilerlading bij voldoende hoge solaropbrengst
- Registratie warmtehoeveelheid met externe warmtehoeveelheidsmeter
- Functionele controle voor debiet en zwaartekrachtrem
- Temperatuurverschilregeling voor een warmteafnemer
- Begrenzing maximale voorraadvattemperatuur
- Weergave van de instelwaarden en werkelijke waarden in de bedieningsmodule BM-2
- Geïntegreerde bedrijfsurenteller
- eBus-interface met automatisch energiemangement
- Rast 5-aansluittechniek



**ZONNEMODULE SM2-2**

- Uitbreidingsmodule voor de regeling van een solarinstallatie met max. 2 boilers en 2 collectorvelden, incl. 1 collectorsensor, 1 boilersensor, telkens met dospelhuls
- Eenvoudige configuratie van de regelaar door keuze van vooraf gedefinieerde installatievarianten
- In combinatie met warmteopwekkers van WOLF een hogere energiebesparing dankzij een intelligente boilerlading, d.w.z. blokkering van de boilerlading bij voldoende hoge solaropbrengst
- Registratie warmtehoeveelheid met externe warmtehoeveelheidsmeter voor alle configuraties
- Selectie van de bedrijfsmodus van de boiler
- Weergave van de instelwaarden en werkelijke waarden in de bedieningsmodule BM-2
- eBus-interface met automatisch energiemangement
- Rast 5-aansluittechniek



eBus-verbinding met 2 draden



### DRAADLOZE BUITENSOR

[alleen in combinatie met ontvanger voor draadloze buitensensor en afstandsbediening, art.-nr. 27 44 209]



### DRAADLOZE ONTVANGER

voor draadloze buitensensor en afstandsbediening incl. radiografische klok [DCF77-sigitaal]



### AFSTANDSBEDIENING

[alleen in combinatie met ontvanger voor draadloze buitensensor en afstandsbediening]  
Per mengcircuit max. één afstandsbediening mogelijk.



### ANALOGE AFSTANDSBEDIENING AFB

- Enkele WRS-afstandsbediening voor verwarmings- en mengcircuits
- Elk verwarmingscircuit kan met een afstandsbediening apart worden bediend
- Geïntegreerde ruimtetemperatuursensor
- Instelling temperatuur- en programmakeuze via draaischakelaar
- Enkel in combinatie met bedieningsmodule BM-2



### ISM81 ETHERNET-INTERFACEMODULE

interfacemodule met open TCP/IP-protocol voor de systeemonafhankelijke aansluiting van verwarmingstoestellen en ventilatieunits van WOLF.



### KNX-INTERFACESET

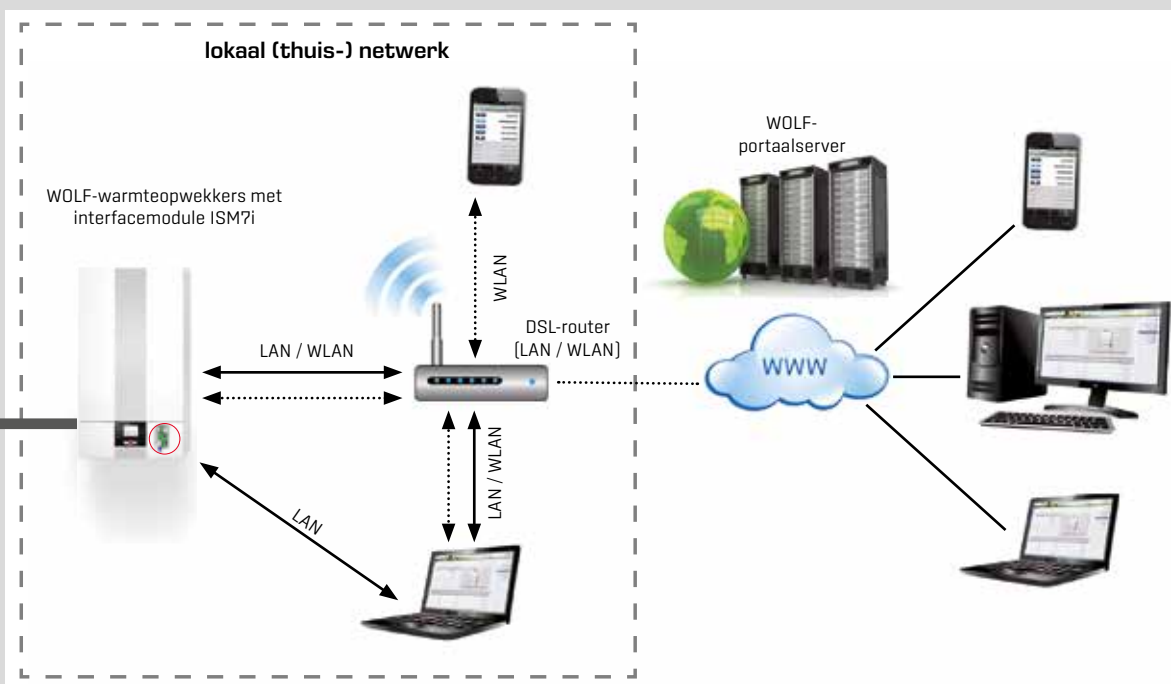
Interfaseset voor de aansluiting van warmteopwekkers van WOLF in een KNX-netwerk

bestaande uit:  
interfacemodule ISM81, KNX-IP-BAOS-module,  
montage-/bedieningshandleiding, netwerkkabel

eBus-verbinding met 2 draden

**ISM7I LAN-/WLAN-INTERFACE-MODULE**

LAN/WLAN-interface voor de toegang tot de regeling via internet of een lokaal netwerk.  
 Bediening via IOS, Android of WOLF-portaal. Inbouw in de toestelregeling.



**SPLIT-LUCHT/WATER-WARMTEPOMPEN**  
**BWL-1-S / BWL-1-SB**  
**TOEBEHOREN**

**WARMWATERBOILER CEW-2-200**

ALS CENTRALE

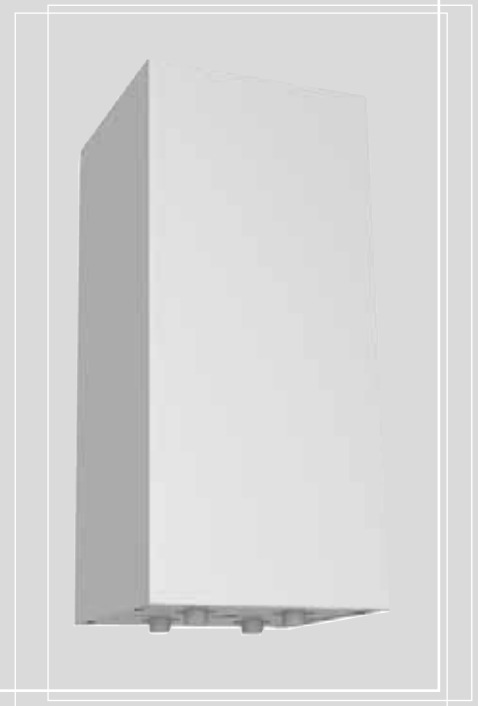
- in combinatie met de buitenunit BWL-1S[B]-07/10/14 als warmtecentrale boven elkaar op te stellen
- 75 mm dikke isolatie van PU-hardschuim voor zo min mogelijke stralingsverliezen
- Hoogefficiënte buizenwarmtewisselaar met dubbele spiraal voor comfortabele warmwaterbereiding
- Opofferingsanode vanaf de voorkant toegankelijk, reservoir van binnen speciaal geëmailleerd
- Controle- en reinigungsopening voor eenvoudig onderhoud
- Vul-en-aftapkraan en dompelhuls reeds ingebouwd
- 5 aansluitingen 1" RP voor WW, KW, ZK, AV en RT



	<b>CEW-2</b>	<b>200</b>
Energie-efficiëntieklasse voorraadvat		<b>B</b>
Voorraadvatinhoud	Liter	180
Totale hoogte	mm	1290
Totale breedte	mm	650
Totale diepte	mm	650
Werkdruk	bar	10
Warmtewisselaaroppervlak	m <sup>2</sup>	2,3
Aansluitingen	RP	1"
Gewicht	kg	135

### VOORRAADVAT CPU-1-50

- Compact voorraadvat ideaal voor de toepassing in combinatie met de Split-warmtepomp BWL-1S(B)
- Toepasbaar als serie geschakelde buffer met overstortventiel of als parallel geschakelde buffer
- Warmte-isolatie van PU-hardschuim met gepoedercoate plaatstalen bemanteling
- Flexibele montage mogelijkheden:
  - Aan de muur hangend rechts naast de BWL-1S(B)-buitenunit met aansluitsets
  - Afzonderlijk met aansluitingen naar keuze naar beneden of naar boven
  - Op de vloer staand met drie voeten en aansluitingen naar boven



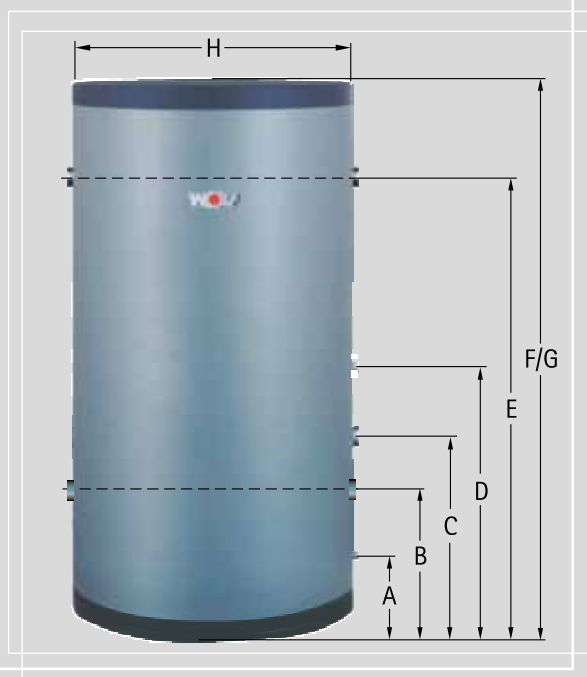
		<b>CPU-1</b>	<b>50</b>
Energie-efficiëntieklasse voorraadvat			<b>C</b>
Voorraadvatinhoud		Liter	50
Afmetingen met omkasting	Breedte	mm	360
	Hoogte	mm	790
	Diepte	mm	356
Werkdruk		bar	3
Aansluitingen		RP	4 x G1"
Gewicht		kg	28

**SPLIT-LUCHT/WATER-WARMTEPOMPEN**  
**BWL-1-S / BWL-1-SB**  
**TOEBEHOREN**

**VOORRAADVAT SPU-1-200**

TER OPTIMALISATIE VAN DE WARMTEPOMPLOOPTIJDEN

- Voorraadvat van staal met 200 ltr. Waterinhoud
- Gebruik als parallel geschakelde buffer of in serie geschakelde buffer voor verwarmingswater
- Geringe warmteverliezen door erg efficiënte isolatie van PU-hardschuim onder een foliemantel, kleur zilver
- 5 aansluitingen 1½" IS voor verwarmingswater en elektrische bijverwarming
- Vul-en-aftapkraan en dompelhuls reeds ingebouwd



	<b>SPU-1</b>	<b>200</b>
Energie-efficiëntieklasse voorraadvat		<b>B</b>
Vorraadvatinhoud	Liter	200
Vul-en-aftapkraan - aansluiting	A mm	85
Warmwateraansluiting	B mm	256
Dompelhuls sensor/thermostaat	C mm	358
Elektrische bijverwarming (max. 6 kW)	D mm	460
Warmwateraansluiting	E mm	910
Ontluchting/overdrukventiel	F mm	1140
Totale hoogte	G mm	1140
Diameter met isolatie	H mm	610
max. werkdruk	bar	3
Max. bedrijfstemperatuur	°C	95
Verwarmingswateraansluitingen (4 stuks)	IS	1½"
Elektrische bijverwarming	IS	1½"
Sensor/thermostaat	IS	½"
Vul-en-aftapkraan	IS	½"
Ontluchting/overdrukventiel	IS	1"
Gewicht	kg	48



**WARMWATER-ZONNEBOILER SEM-1W-360**  
**VOOR HET EXTRA AANSLUITEN VAN ZONNECOLLECTOREN**

- Tot ca. 12kW verwarmingsvermogen, hoogefficiënte buizenwarmtewisselaar met dubbele spiraal voor comfortabele warmwaterbereiding
- Bijkomende dubbele spiraal voor solargebruik
- Geringe warmteverliezen door erg efficiënte isolatie van PU-hardschuim onder een foliemantel, kleur zilver
- Binnenwand reservoir beschermd tegen corrosie door speciale emaillering en een magnesium opofferingsanode
- Controle- en reinigingsopening voor eenvoudig onderhoud



	<b>SEM-1W</b>	<b>360</b>
Energie-efficiëntieklasse voorraadvat		<b>C</b>
Voorraadvatinhoud	Liter	360
Koudwateraansluiting	A mm	55
Retour verwarming / zonnecircuit	B mm	606/221
Voorraadvatsensor verwarming / zonnecircuit	C mm	965/385
Circulatie	D mm	860
Aanvoer verwarming / zonnecircuit	E mm	1146/470
Warmwateraansluiting	F mm	1526
Elektrische bijverwarming [optie]	G mm	540
Thermometeraansluiting	H mm	1400
Totale hoogte	I mm	1630
Diameter met isolatie	J mm	705
Onderhoudsflens	L mm	277
Primair-verwarmingswater	bar / °C	10 / 110
Secundair-tapwater	bar / °C	Okt 95
Koudwateraansluiting	RP	1¼"
Retour verwarming	IS	1¼"
Circulatie	IS	¾"
Aanvoer verwarming	IS	1¼"
Warmwateraansluiting	RP	1¼"
Oppervlakte van de warmtewisselaar voor verwarming	m <sup>2</sup>	3,2
Oppervlakte van de warmtewisselaar voor zonnecircuit	m <sup>2</sup>	1,3
Inhoud van de warmtewisselaar voor verwarming	Liter	27
Inhoud warmtewisselaar zonnecircuit	l	11
Gewicht	kg	182

**SPLIT-LUCHT/WATER-WARMTEPOMPEN**  
**BWL-1-S / BWL-1-SB**  
**TOEBEHOREN**

**WARMWATERBOILER SEW**

- SEW-2-200 voor Split-warmtepompen tot 14 kW verwarmingsvermogen, voor warmwatertaphoeveelheid tot 191 ltr. bij 40 °C
- SEW-1-300 voor warmtepompen tot ca. 15 kW verwarmingsvermogen, voor warmwatertaphoeveelheid tot 367 ltr. bij 40 °C
- SEW-1-400 voor warmtepompen tot ca. 20 kW verwarmingsvermogen, voor warmwatertaphoeveelheid tot 482 ltr. bij 40 °C
- Buizenwarmtewisselaar met dubbele spiraal voor korte opwarmtijd en comfortabele warmwaterbereiding
- Geringe warmteverliezen door erg efficiënte isolatie van PU-hardschuim onder een foliemantel, kleur zilver
- Binnenwand reservoir beschermd tegen corrosie door speciale emailleerling en een magnesium opofferingsanode
- Controle- en reinigingsopening voor eenvoudig onderhoud



		<b>SEW-1 SEW-2</b>	<b>- 200</b>	<b>300 -</b>	<b>400 -</b>
Energie-efficiëntieklasse voorraadvat			<b>C</b>	<b>C</b>	<b>C</b>
Voorraadvatinhoud	Liter		190	288	375
Koudwateraansluiting	A mm		95	55	55
Retour verwarming	B mm		245	222	222
Dompelhuls	C mm		435	656	791
Circulatie	D mm		780	786	921
Aanvoer verwarming	E mm		905	886	1156
Warmwateraansluiting	F mm		1015	1229	1586
Totale hoogte	G mm		1290	1310	1660
Onderhoudsflens	H mm		302	277	277
Diameter met isolatie	I mm		605	705	705
Primair-verwarmingswater	bar / °C		10 / 110	10 / 110	10 / 110
Secundair-tapwater	bar / °C		10 / 95	10 / 95	10 / 95
Koudwateraansluiting	RP		1"	1¼"	1¼"
Retour verwarming	IS		1"	1¼"	1¼"
Circulatie	IS		¾"	¾"	¾"
Aanvoer verwarming	IS		1"	1¼"	1¼"
Warmwateraansluiting	RP		1"	1¼"	1¼"
Warmtewisselaaroppervlak	m²		2,1	3,5	5,1
Inhoud warmtewisselaar	Liter		12,1	27	39
Gewicht	kg		75	134	185

(nog meer voorraadvaten vindt u terug in de documentatie 'Voorraadvatsystemen')

**SPLIT-LUCHT/WATER-WARMTEPOMPEN**  
**BWL-1-S / BWL-1-SB**  
**LEVERINGSOMVANG/TOEBEHOREN**

<b>Leveringsomvang/toebehoren</b>	<b>BWL-1S</b> -07/10/14	<b>BWL-1SB</b> -07/10/14
Bedieningsmodule BM-2	○	○
Weergavemodule AM	○	○
Geregelde elektrische bijverwarming 6 kW	●	○
Geregelde elektrische bijverwarming 9 kW	○	○
Warmtehoeveelheidsmeter in de binnenunit	●	●
3-weg-omschakelventiel verwarming / warm water	●	●
Hoogefficiënte verwarmingscircuitpomp EEI < 0,23	●	●
Overdrukventiel, manometer	●	●
Aansluitbuizen 28x1	●	●
Handmatige ontluchter verwarming	●	●
Wandconsole voor de bevestiging van de buitenmodule thermisch verzinkt incl. 4 trillingsdempers	○	○
Vloerconsole voor de bevestiging van de buitenmodule thermisch verzinkt, hoogte 300 mm incl. 4 trillingsdempers	○	○
Afvoerverwarming condensaatlekbak voor de montage in de condensaatlekbak van de buitenmodule	○	○
Aansluitset CEW-2-200 voor een centrale voor de verbinding van de binnenmodule en de boiler, met aansluitmogelijkheid voor een expansievat	○	○
Leidingbekleding centrale met gestante doorvoeren voor de aansluitleidingen links en rechts	○	○
Slibafscheider incl. magnetietafscheider 1¼" ter bescherming van het toestel en de hoogefficiënte pomp tegen vuil/slib en magnetiet	○	○
Dauwpuntbewakingsset	○	○
Houder voor 25 ltr. Expansievat	○	○
Toestelconsole BWL-1S(B), voor montage aan het plafond of op de grond	○	○
Afdekking voor BWL-1S(B)-10/14	○	○
Aansluitset voor expansievat met kapventiel voor verwarming	○	○
Overstortventiel verwarming/koeling	○	○
Warmwaterboiler CEW-2-200 inhoud 180 ltr.	○	○
Warmwaterboiler SEW-2-200 inhoud 190 ltr.	○	○
Warmwaterboiler SEW-1-300 inhoud 300 ltr.	○	○
Warmwaterboiler SEW-1-400 inhoud 400 ltr.	○	○
Warmwater-zonneboiler SEM-1W-360 inhoud 360 ltr.	○	○
Buffervat SPU-1-200 inhoud 200 ltr.	○	○
Buffervat CPU-1-50 inhoud 50 ltr.	○	○
Verbindingsleidingen koudemiddel tussen binnen- en buitenmodule	○	○
Terugslagklep voor verwarmings-/koelcircuit	○	○
3-wegs omschakelventiel verwarming/koeling	○	○

● In de leveringsomvang begrepen  
○ mogelijke toebehoren

Handelaarsadres

WOLF GMBH / POSTFACH 1380 / D-84048 MAINBURG / TEL. +49.0.875174-0 / FAX +49.0.875174-1600 / www.WOLF.eu

