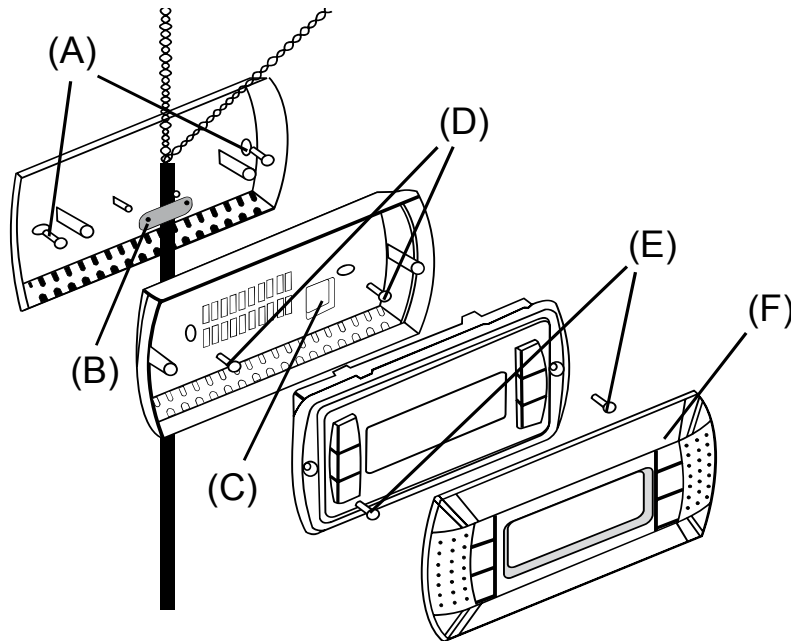
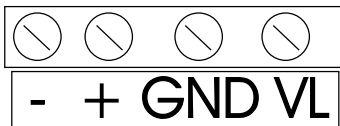


Ga voor wandmontage van de bedieningsmodule als volgt te werk:



1. Monteer de wandsokkel met schroeven (A) op de wand
2. Installeer de kabel en bevestig deze met bijgevoegde trekcontlasting (B)
3. Steek de kabeleinden door opening (C) in de achterwand van de bedieningsmodule
4. Bevestig de achterwand met behulp van schroeven (D) aan de wandsokkel
5. Sluit de kabel als volgt aan:



VL / GND	+	-
Voedingsspanning via regelaar KLM (zie schakelschema)	Databus (pLAN) Tx+/Rx+	Databus (pLAN) Tx-/Rx-

6. Bevestig het bedieningspaneel met behulp van schroeven (E) op de achterwand
7. Monteer de afdekplaat (F) (klikt vast)

### Technische gegevens

Beschermingsgraad	IP 40
Gebruiksvoorwaarden	-20 - 60 °C 90 % r.h. niet condenserend
Maximaal opgenomen vermogen	0,8 W